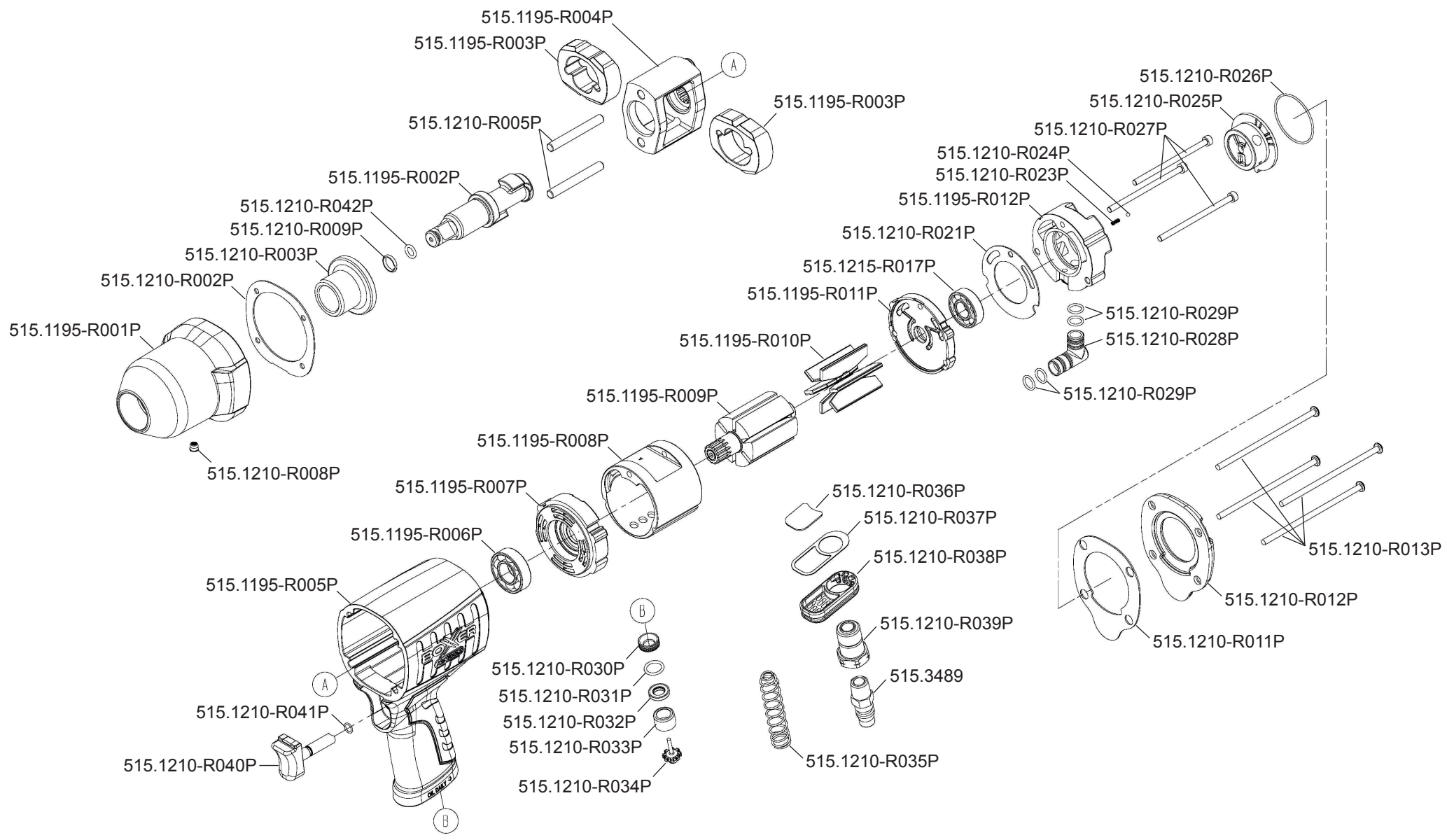


Art. 515.1195



Art. 515.1195

Art.-Nr.	Description	Beschreibung	Menge Qty.
515.1195-R001P	Hammer case	Hammergehäuse	1
515.1210-R002P	hammer case gasket	Gehäusedichtung	1
515.1210-R003P	hammer case bushing	Laufbuchse	1
515.1195-R002P	Anvil 1/2"	Amboss 1/2"	1
515.1210-R005P	Hammer frame pin	Arretierungsstift	1
515.1195-R003P	Hammer	Hammer	1
515.1195-R004P	Hammer frame	Hammergehäuse	1
515.1210-R008P	Hammer case grease fitting	Schmiernippel	1
515.1210-R009P	Spring washer	Stecknusshaltering	1
515.1210-R042P	Socket retainer	O-Ring für Antriebs 4kant	1
515.1195-R005P	Housing	Gehäuse	1
515.1210-R011P	Rear cover gasket	Hintere Gehäusedeckel-Dichtung	1
515.1210-R012P	Rear cover	Hintere Gehäuseabdeckung	1
515.1210-R013P	Half round hd star head bolt	Gewindebolzen (Halbrund)	1
515.1195-R006P	Bearing	Kugellager	1
515.1195-R007P	Front bearing plate	Vordere Kugellageraufnahme	1
515.1195-R008P	Rotor housing	Rotorgehäuse	1
515.1195-R009P	Rotor	Rotor	1
515.1195-R010P	Rotorblade	Rotorblatt	1
515.1195-R011P	Rear end plate	Hintere Kugellageraufnahme	1
515.1210-R017P	Bearing	offenes Kugellager	1

Art.-Nr.	Description	Beschreibung	Menge Qty.
515.1210-R021P	Rear end plate gasket	Rotorgehäuse-Dichtung	1
515.1195-R012P	Regulator base	Sockelplatte für Umschalter	1
515.1210-R023P	Spring	Feder	1
515.1210-R024P	Ball	Stahlkugel	1
515.1210-R025P	Reverse valve	Umschaltventil	1
515.1210-R026P	O-Ring	O-Ring f. Umschalter	1
515.1210-R027P	Hex soc Hd bolt	Gewindebolzen	1
515.1210-R028P	Inlet	Einlass	1
515.1210-R029P	O-Ring	O-Ring für Einlass	1
515.1210-R030P	Bushing	Ventil	1
515.1210-R031P	O-Ring	Dichtungsring	1
515.1210-R032P	Seal	Dichtungsring	1
515.1210-R033P	Insert bushing	Hülse	1
515.1210-R034P	Tip valve	Druckventil	1
515.1210-R035P	Valve spring	Ventilfeder	1
515.1210-R036P	Muffler	Abluftdämpfer	1
515.1210-R037P	Gasket	Abluftdichtung	1
515.1210-R038P	Deflector	Abluft-Ableiterplatte	1
515.1210-R039P	Air inlet	Lufteinlassschraube	1
515.1210-R040P	Trigger	Betriebsschalter	1
515.1210-R041P	O-Ring	Dichtungsring	1
515.3489	Air inlet connector, male thread, 1/4"	Messing-Stecknippel m.Außengew.10x13mm	1