

Antriebsriemen & Kits

Technische Information für die Werkstatt

ERGÄNZENDER EINBAUHINWEIS

Zusätzlich zur ESI[tronic]-Einbauanleitung beachten Sie bitte beim Wechsel des Zahnriemens oder des kompletten Kits unten stehende Hinweise:

Gilt für einige Modelle der folgenden Marken:

- ▶ Ford
 - ▶ Mazda
 - ▶ Volvo
- mit 1,2-; 1,4-; 1,5- und 1,6-Liter-Benzinmotor

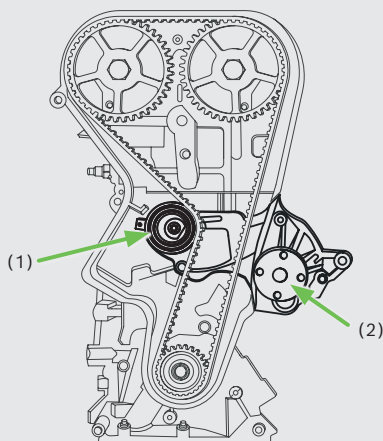
Bosch-Bestellnummern

- ▶ 1 987 949 667 Zahnriemen
- ▶ 1 987 948 972 Zahnriemen-Kit
- ▶ 1 987 946 953 Wasserpumpen-Kit

Durch die Zusammenstellung des Zahnriemen-Kits und des Wasserpumpen-Kits mit teflonbeschichtetem Zahnriemen und drei verschiedenen Schrauben zur Montage der Kurbelwellenriemenscheibe können unterschiedliche Kits von Mitbewerbern abgedeckt werden.

Bei den Fahrzeugen der o.g. Fahrzeughersteller kommt eine Spannrolle (1) für den Zahnriemen zum Einsatz, welche am Gehäuse der Wasserpumpe (2) befestigt wird. Die Wasserpumpe selbst wird nicht durch den Zahnriemen, sondern über den Keilrippenriemen angetrieben.

Komponenten des Steuertriebes

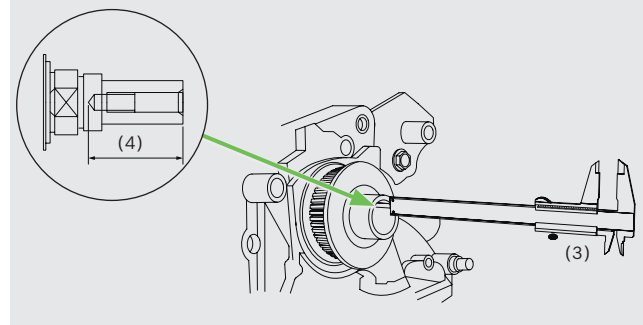


Wir empfehlen, beim Zahnriemenwechsel auch die Wasserpumpe zu wechseln, also das Wasserpumpen-Kit zu verwenden. Dadurch können nachträgliche Kosten wegen einer ausgefallenen Wasserpumpe vermieden werden.

Bei vielen Modellen sind die Schrauben der Nockenwellenräder durch neue zu ersetzen. Dazu liegen dem Kit zwei Schrauben M10x35 bei.

Den Kits liegen drei verschiedene Schrauben zur Montage der Kurbelwellenriemenscheibe bei. Mit einem geeigneten Messwerkzeug (3) die Bohrungstiefe (4) ermitteln.

Ermittlung der Bohrungstiefe



- ▶ 42 mm Tiefe für Schraube M 12 x 29
- ▶ 52 mm Tiefe für Schraube M 12 x 44,5
- ▶ 81 mm Tiefe für Schraube M 14 x 80

Das Anzugsdrehmoment erfolgt nach Vorgabe in ESI[tronic]-M

Achtung:

In ESI[tronic]-M wird die Spannrollenmontage für bis zu vier verschiedene Spannrollen beschrieben. Die Auswahl der zutreffenden Montagebeschreibung erfolgt über die dem Kit beiliegende Spannrolle (ESI[tronic]-M Stand 3/2017 Typ A oder Typ B).

Drive Belts & Kits

Technical Information for Workshops

COMPLEMENTARY INSTALLATION INSTRUCTIONS

Please note the instructions below in addition to the ESI[tronic] installation manual when replacing the timing belt or the complete kit:

Applies to some models of the following brands:

- ▶ Ford
 - ▶ Mazda
 - ▶ Volvo
- with 1.2/1.4/1.5 and 1.6-liter gasoline engines

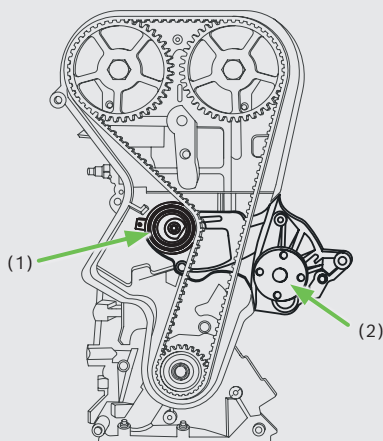
Bosch part numbers

- ▶ 1 987 949 667 Timing belt
- ▶ 1 987 948 972 Timing-belt kit
- ▶ 1 987 946 953 Water-pump kit

By combining the timing belt kit and the water pump kit with Teflon-coated timing belt and three different screws for mounting the crankshaft pulley, it is compatible with different kits from competitors.

At the vehicles of the manufacturers mentioned above, a tensioner pulley (1) mounted onto the water-pump housing (2) is used for the timing belt. The water pump itself is not driven by the timing belt, but by the ribbed V-belt.

Components of the timing drive

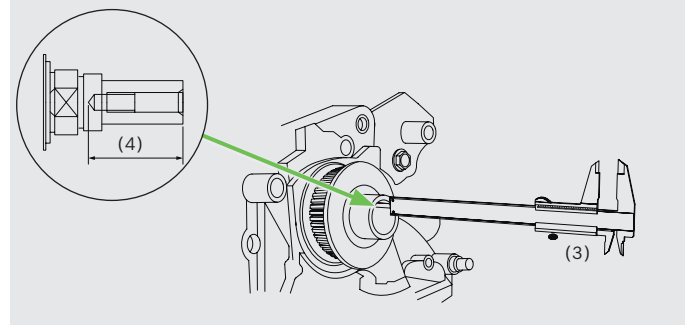


When replacing the timing belt, we recommend replacing the water pump at the same time, as well – i.e. using the water-pump kit. This helps avoiding follow-up costs caused by a defective water pump.

On many models, the camshaft gear wheel screws need to be replaced with new ones. To do this, two M10x35 screws are included in the kit.

For the assembly of the crankshaft pulley, the kits include three different screws. Determine the hole depth (4) using a suitable measurement tool (3).

Determination of the hole depth



- ▶ Depth of 42 mm for the M 12 x 29 screw
- ▶ Depth of 52 mm for the M 12 x 44.5 screw
- ▶ Depth of 81 mm for the M 14 x 80 screw

The torques to be applied are specified in ESI[tronic]-M

Attention:

ESI[tronic]-M describes the installation of up to four different tensioner pulleys. Which installation instruction to choose depends on the tensioner pulley the kit includes (ESI[tronic]-M version 3/2017: type A or B).