



SERVICE INFO



Entlüftung des Zentralausrücker 510 0097 10

Geänderter Hydraulikanschluss

Hersteller: Dacia
Nissan
Renault

Aktuelle Zuordnung siehe Teilekatalog

Der Hydraulikanschluss des Zentralausrücker 510 0097 10 wurde geändert. Er entspricht jetzt der Ausführung, wie sie in der aktuellen Fahrzeugproduktion eingesetzt wird. Im Gegensatz zur bisherigen Ausführung (Bild 2, re.) sind nun zwei Clips (Bild 2, li.) an der hydraulischen Verbindungsstelle angeordnet.

Vor der Montage des Zentralausrücker ist auf die Art des fahrzeugseitigen Leitungsanschlusses zu achten, da je nach Ausführung eine bestimmte Entlüftungsprozedur erforderlich ist.

Alle Leitungsanschlüsse sind bei der Montage des neuen Zentralausrücker zuerst bis zum Anschlag einzuschieben. Hierbei müssen beide Clips geschlossen sein.

Entlüftungsprozedur bei fahrzeugseitigem Leitungsanschluss mit kurzem Flansch (Bild 1):

1. Clip 2 öffnen
2. Clip 1 öffnen
3. Leitung bis zum 1. Anschlag herausziehen
4. Clip 1 schließen
5. Clip 2 schließen
6. Leitung bis zum 2. Anschlag herausziehen (Bild 3)
7. Entlüftergerät anschließen und einschalten
8. Entlüften bis Flüssigkeit blasenfrei austritt
9. Leitung bis zum Anschlag in den Anschluss schieben (Bild 4)
10. Entlüftergerät ausschalten und entfernen

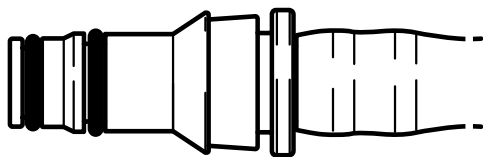


Bild 1: Fahrzeugseitiger Leitungsanschluß mit kurzem Flansch

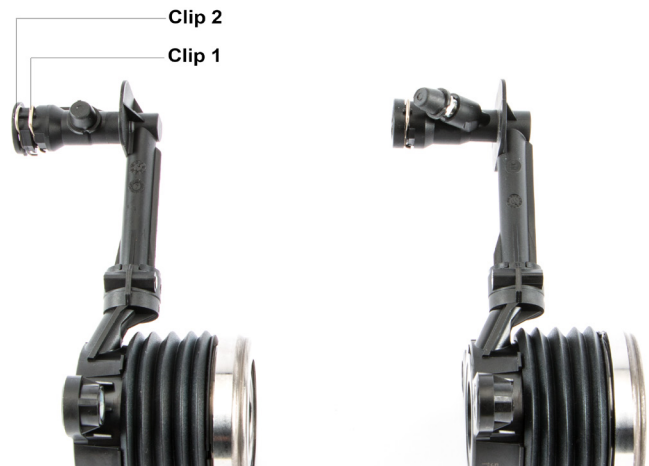


Bild 2: Bisherige Ausführung mit einem Clip (re.), neue Ausführung mit 2 Clips (li.)

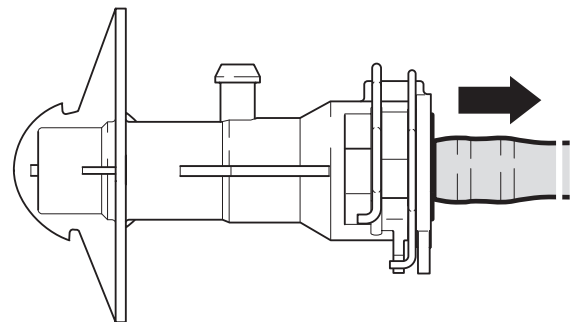


Bild 3: Bei gezogenem Leitungsanschluß und geschlossenen Clips ist die Entlüftungsbohrung frei

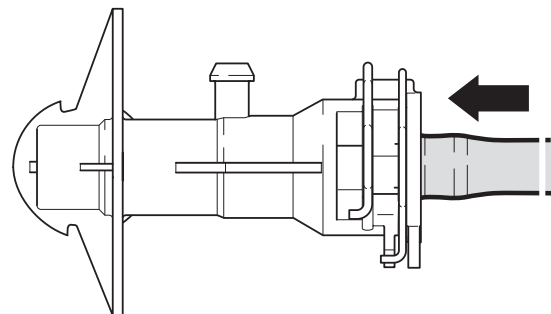


Bild 4: Bei eingeschobenem Leitungsanschluß und geschlossenen Clips ist die Entlüftungsbohrung verschlossen

Entlüftungsprozedur bei fahrzeugseitigem Leitungsanschluss mit langem Flansch (Bild 5):

1. Clip 2 öffnen
2. Clip 1 öffnen
3. Leitung bis zum Anschlag herausziehen (Bild 6)
4. Entlüftergerät anschließen und einschalten
5. Entlüften bis Flüssigkeit blasenfrei austritt
6. Clip 1 schließen
7. Clip 2 schließen
8. Leitung bis zum Anschlag in den Anschluss schieben (Bild 7)
9. Entlüftergerät ausschalten und entfernen

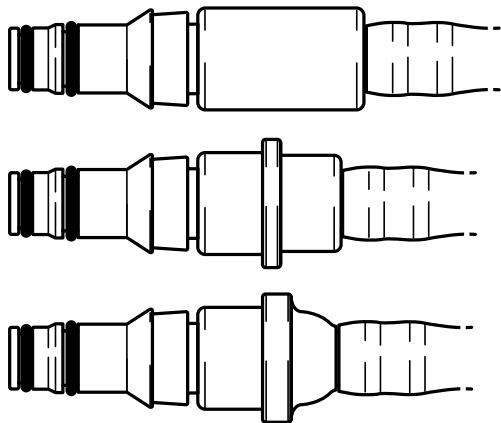


Bild 5: Fahrzeugseitige Leitungsanschlüsse mit langem Flansch

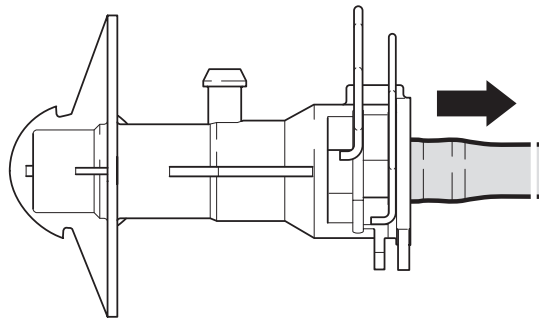


Bild 6: Bei gezogenem Leitungsanschluß und geöffneten Clips ist die Entlüftungsbohrung frei

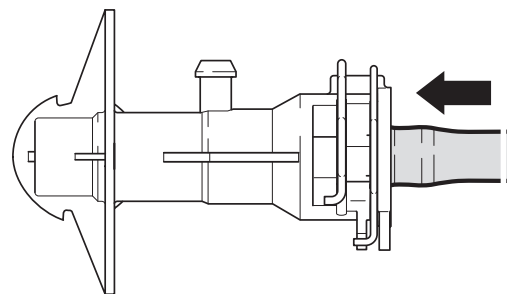


Bild 7: Bei eingeschobenem Leitungsanschluß und geschlossenen Clips ist die Entlüftungsbohrung geschlossen

Angaben des Fahrzeugherstellers beachten!

Mehr Werkstattwissen unter:

www.repxpert.de

Schaeffler REXPART Service Center: 00800 1753-3333*

*kostenfreie Rufnummer, Mo.–Fr. von 8.00–17.00 Uhr

www.schaeffler-aftermarket.de