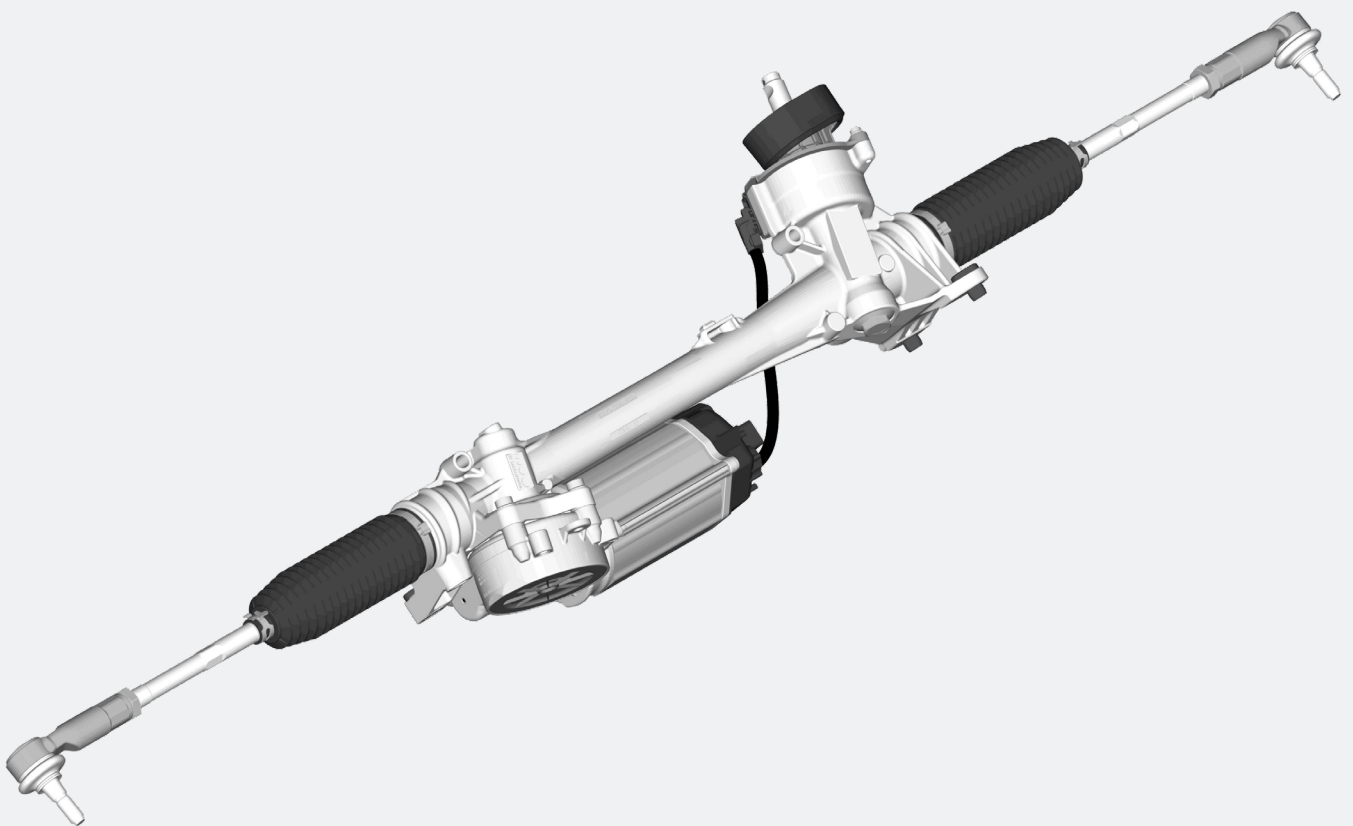


Serviceanleitung IAM Servoelectric EPSdp



Inhalt

| | | |
|----------|---|-----------|
| 1 | Sicherheitshinweise..... | 4 |
| 1.1 | Allgemeine Hinweise für Installations-, Wartungs- und Reparaturarbeiten | 4 |
| 1.2 | Hinweise zur Entsorgung | 5 |
| 1.3 | Hinweise zum Lesen der Anleitung..... | 5 |
| 1.3.1 | Schutzvermerk | 5 |
| 1.3.2 | Verwendete Symbolik | 5 |
| 2 | Aufbau und Funktion | 6 |
| 2.1 | Lenkgetriebe | 6 |
| 3 | Lenkgetriebe tauschen | 7 |
| 3.1 | Lenkgetriebe ausbauen | 7 |
| 3.1.1 | Vorbereiten..... | 7 |
| 3.1.2 | Ausbauen | 7 |
| 3.2 | Lenkgetriebe einbauen | 7 |
| 3.2.1 | Vorbereiten..... | 8 |
| 3.2.2 | Einbauen | 8 |
| 4 | Lenkgetriebe in Betrieb nehmen | 8 |
| 4.1 | Parametrierung des Lenksystems | 8 |
| 4.2 | Lenkwinkelsensor kalibrieren | 9 |
| 4.2.1 | Voraussetzungen | 9 |
| 4.2.2 | Kalibrieren | 9 |
| 4.3 | Software-Endanschläge einlernen | 9 |
| 4.3.1 | Voraussetzungen | 9 |
| 4.3.2 | Einlernen | 10 |
| 4.4 | Funktionsprüfung | 10 |
| 5 | Fehlersuche | 11 |
| 5.1 | Elektrischer Teil..... | 11 |
| 5.2 | Mechanischer Teil | 11 |

1 Sicherheitshinweise



Bitte lesen Sie diese Hinweise und die folgende Anleitung sorgfältig durch, bevor Sie Installations-, Wartungs- oder Reparaturarbeiten an Bosch-Produkten vornehmen. Nur so kann sichergestellt werden, dass die notwendigen Wartungs- und Reparaturarbeiten fachgerecht ausgeführt und das Produkt sicher weiter betrieben werden kann.

Die Robert Bosch Automotive Steering GmbH haftet nicht für Schäden und daraus resultierenden Folgen von unsachgemäßer und/oder unfachmännischer Reparatur.

1.1 Allgemeine Hinweise für Installations-, Wartungs- und Reparaturarbeiten

⚠ GEFAHR



Arbeiten an Bosch-Produkten sind mit größter Sorgfalt und Gewissenhaftigkeit vorzunehmen. Besondere Sorgfalt gilt für Produkte und Übertragungsteile aus Unfallfahrzeugen. Lesen Sie diese Hinweise und die folgende Anleitung sorgfältig durch, bevor Sie Installations- oder Wartungsarbeiten an Produkten vornehmen. Überprüfen Sie alle Teile auf Schäden. Stellen Sie dabei sichtbare oder messbare Schäden fest, z. B. durch einen Unfall, sondern Sie diese Teile aus oder ersetzen das Produkt. Überzeugen Sie sich nach Beendigung der Arbeiten davon, dass das Produkt wieder einwandfrei funktioniert.



Bosch-Produkte dürfen nur durch Fachkräfte in Kfz-Fachwerkstätten repariert werden. Wenden Sie sich zur Reparatur von Produkten an Ihre Fachwerkstatt oder Ihr Bosch Car Service Center.

⚠ GEFAHR



Es dürfen nur die in dieser Anleitung aufgeführten Arbeiten am Produkt durchgeführt werden. Nicht aufgeführte Veränderungen oder Ersetzungen des Produkts können einen sicherheitskritischen Mangel hervorrufen und zum Erlöschen der Betriebserlaubnis des Fahrzeugs führen. Führen Sie keine Veränderungen oder Ersetzungen am Produkt durch, die in dieser Anleitung nicht aufgeführt sind.

⚠ GEFAHR



Beachten Sie für Installations-, Wartungs- und Reparaturarbeiten von Bosch-Produkten zusätzlich stets die Angaben des Fahrzeugherstellers.

HINWEIS



Sofern Ihnen eine gedruckte oder lokal gespeicherte Anleitung vorliegt, kann nicht in jedem Fall sichergestellt werden, dass die Anleitung alle aktuellen Informationen enthält. Bitte überprüfen Sie daher, bevor Sie Installations- und Wartungsarbeiten vornehmen, stets die Aktualität der Anleitung im Online-Portal. Der folgende Link führt Sie über das Menü ihrer Heimat-Region zum Online-Serviceportal.

<http://www.bosch-automotive-catalog.com/de/product-search>

HINWEIS



Für Kontakt zur technischen Unterstützung von Bosch-Produkten wählen Sie bitte unter folgender Homepage oder beistehendem QR-Code Ihre jeweilige Heimat-Region. Das Menü führt Sie zu den Support-Möglichkeiten.

<http://www.bosch-automotive-catalog.com/de/product-search>



1.2 Hinweise zur Entsorgung



Die nicht mehr verwendeten Teile sind auf Basis der jeweils gültigen Vorschriften zu entsorgen bzw. vorrangig einer Verwertung zuzuführen. Die Sammlung hat entsprechend in eindeutig gekennzeichneten Behältnissen zu erfolgen.

1.3 Hinweise zum Lesen der Anleitung



Die Zahlen oder Buchstaben in runden Klammern verweisen auf die Bildnummern in den Abbildungen.
Die Zahlen in eckigen Klammern verweisen auf die verwendeten Spezialwerkzeuge.

1.3.1 Schutzvermerk

Weitergabe sowie Vervielfältigung dieses Dokumentes, Verwertung und Mitteilung seines Inhalts sind verboten, soweit nicht ausdrücklich gestattet. Zuwiderhandlungen verpflichten zu Schadenersatz. Alle Rechte für den Fall der Patent- und Gebrauchsmustereintragung vorbehalten.

1.3.2 Verwendete Symbolik

In der Dokumentation verwendete Piktogramme:

▲ GEFAHR



GEFAHR bezeichnet eine Gefährdung mit einem hohen Risikograd, die, wenn sie nicht vermieden wird, den Tod oder eine schwere Verletzung zur Folge hat.

▲ WARNUNG



WARNUNG bezeichnet eine Gefährdung mit einem mittleren Risikograd, die, wenn sie nicht vermieden wird, den Tod oder eine schwere Verletzung zur Folge haben könnte.

▲ VORSICHT



VORSICHT bezeichnet eine Gefährdung mit einem niedrigen Risikograd, die, wenn sie nicht vermieden wird, eine geringfügige oder mäßige Verletzung zur Folge haben könnte.

HINWEIS



HINWEIS bezeichnet eine Situation, die, wenn sie nicht vermieden wird, zu einem Sachschaden führen kann.



Anwendungshinweise und andere nützliche Informationen.

2 Aufbau und Funktion

EPSdp steht für Electronic Power Steering – Dual Pinion Type, das heißt, die Servoeinheit befindet sich an einem zweiten Ritzel.

2.1 Lenkgetriebe

Die Servoelectric EPSdp besteht aus folgenden Komponenten:

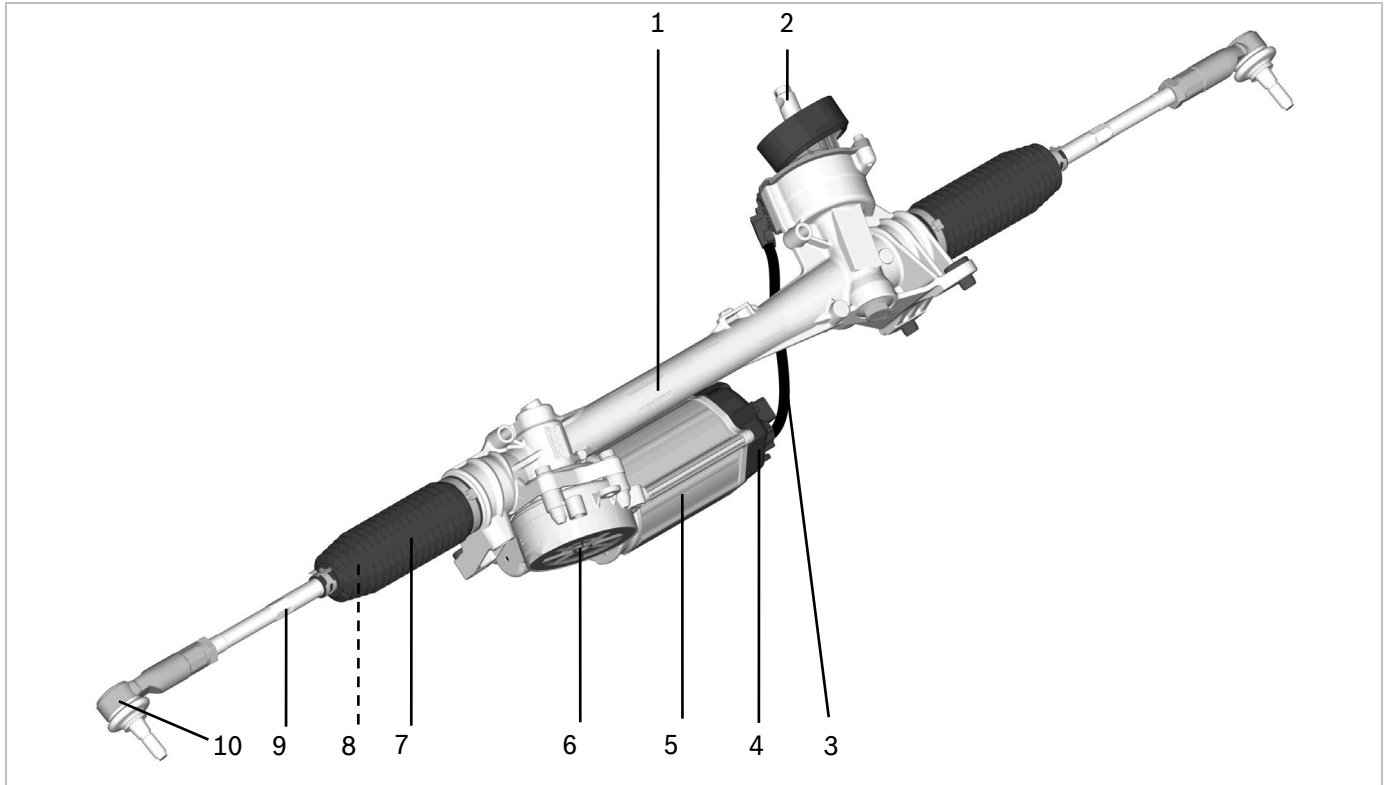


Abb. 1: Lenkgetriebe Servoelectric EPSdp

| Nummer | Bezeichnung | Nummer | Bezeichnung |
|--------|-------------------------|--------|----------------------------|
| 1 | Gehäuse | 2 | Lenkspindel |
| 3 | Drehmomentsensor-Kabel | 4 | Elektronisches Steuergerät |
| 5 | Elektrischer Servomotor | 6 | Schraubradgetriebe |
| 7 | Faltenbalg | 8 | Spurstange |
| 9 | Axialgelenk | 10 | Winkelgelenk |

3 Lenkgetriebe tauschen



- ▶ Nachfolgende Beschreibungen sind allgemeingültig und beziehen sich auf Arbeiten an Bosch Automotive Steering-Aggregaten.
- ▶ Alle Arbeiten in der beschriebenen Reihenfolge durchführen.
- ▶ Altteile nicht mehr verbauen.

3.1 Lenkgetriebe ausbauen

⚠ GEFAHR



Gefahr durch Ausfall der Lenkung!

Schäden bei der Demontage können zum Ausfall der Lenkung führen.

- ▶ Bei allen Arbeiten auf absolute Sauberkeit achten.
- ▶ Keine Gewalt anwenden. Dichtungsteile dürfen nicht beschädigt werden.
- ▶ Anweisungen des Fahrzeugherstellers beachten.

3.1.1 Vorbereiten

1. Lenkrad in Geradeausfahrtstellung drehen.
2. Lenkradschloss in Geradeausfahrtstellung feststellen, falls möglich.
3. Zündung ausschalten.

3.1.2 Ausbauen

HINWEIS



Beschädigung der Stecker an der Servoeinheit!

- ▶ Stecker nicht beschädigen!

1. Einbaulage und Position des Lenkgetriebes markieren.
2. Elektrische Steckverbindungen zum Bordnetz abziehen.
3. Falls die Lenkungsabtriebe im Fahrzeug verbleiben, müssen sie von der Servoelectric EPSdp abgebaut werden.
4. Servoelectric EPSdp ausbauen (Angaben des Fahrzeugherstellers beachten).

3.2 Lenkgetriebe einbauen

⚠ WARNUNG



Gefahr durch beschädigte Teile des Lenksystems nach einem Unfall!

Falls die Lenkung aufgrund eines unfallartigen Vorfalls ersetzt wird, müssen die übrigen Teile des Lenksystems auf Beschädigung kontrolliert werden, wie z. B.: Reifen, Felge, Achse, Achsaufhängungen und mechanische Verbindungsteile.

- ▶ Gegebenenfalls beschädigte Teile reparieren oder ersetzen.
- ▶ Anweisungen des Fahrzeugherstellers beachten.

HINWEIS



Beschädigungsgefahr der Lenkung!

- ▶ Anziehdrehmomente gelten für das Anziehen mit einem Drehmomentschlüssel mittels Handkraft.
- ▶ Selbstsichernde Muttern, Schrauben, Dichtteile, Faltenbalg und Sicherungselemente grundsätzlich erneuern.

3.2.1 Vorbereiten

1. Lenkrad in Geradeausfahrtstellung drehen und fixieren.
2. Zündung ausschalten.

3.2.2 Einbauen

1. Kontrollieren, ob die Servoelectric EPSdp in Geradeausfahrtstellung ist, dazu vom Lenkanschlag das Lenkrad um die Hälfte der Gesamtlenkradumdrehungen zurückdrehen.
2. Servoelectric EPSdp in Lage und Position wie beim zu ersetzenden Lenkgetriebe einbauen und mit Schrauben, Muttern, Unterlagscheiben usw. befestigen (Angaben des Fahrzeugherstellers beachten).
3. Falls die Lenkungsabtriebe im Fahrzeug verblieben sind, die Lenkungsabtriebe wieder an die Servoelectric EPSdp anbauen.
4. Elektrische Steckverbindungen zum Bordnetz montieren.
5. Vorderachse vermessen und einstellen (Angaben des Fahrzeugherstellers beachten).

4 Lenkgetriebe in Betrieb nehmen

Voraussetzung für die Inbetriebnahme

- ▶ Kommunikationsmodul (z. B. KTS 560/590 von Robert Bosch).
- ▶ PC-Plattform (z. B. DCU 220 von Robert Bosch).
- ▶ Software (z. B. PassThru Software ESI [tronic] von Robert Bosch).
- ▶ Ggf. Software des Fahrzeugherstellers.

Welches Equipment notwendig ist hängt davon ab, welche Schritte zur Inbetriebnahme der Lenkung laut Fahrzeugherstellers vorgesehen sind. Die nachfolgenden Schritte in den Unterkapiteln sind üblicherweise durchzuführen.

4.1 Parametrierung des Lenksystems



Die Parametrierung des Lenksystems erfolgt über automatische Zuordnung des Fahrzeugs oder durch manuelle Programmierung mit einem geeigneten Diagnosetester (z. B. KTS 560/590 mit DCU 220 von Robert Bosch).

Erfolgt keine Programmierung der Unterstützungskennlinie geht das Lenksystem (Servoelectric Fehlerlampe ist aus) mit einer dem Fahrzeug nicht zugeordneten Kennlinie in Betrieb. Da diese Kennlinie nicht auf das betroffene Fahrzeug abgestimmt ist, ist ein Fahren auf öffentlichen Straßen nicht zulässig!

Folgende Fälle können bei der Parametrierung des Lenksystems unterschieden werden:

1. Die Parametrierung erfolgt automatisch („Plug & Play“).
2. Die Parametrierung erfolgt manuell mit einem geeigneten Diagnosetester durch das Auswählen der vorliegenden Fahrzeug-Ausstattungsvariante.
3. Die Parametrierung erfolgt über einen Abgleich mit der OEM Datenbank („PassThru“). Hierfür ist eine Registrierung im entsprechenden OEM Portal erforderlich.



Für eine korrekte Inbetriebnahme des Lenksystems ist eine Kalibrierung und Initialisierung des Lenkwinkelsensors erforderlich, falls dieser in der Lenkung verbaut wurde.

4.2 Lenkwinkelsensor kalibrieren



Den optionalen Lenkwinkelsensor mit einem geeigneten Diagnosetester (z. B. von Robert Bosch oder Originaltester) kalibrieren.

Beim Kalibrieren erfolgt ein Abgleich der Geradeausfahrtstellung des Lenkgetriebes zur Geradeausfahrtstellung der elektrischen Steuerung.

4.2.1 Voraussetzungen

- ▶ Batteriespannung 9...16 V
- ▶ Fahrzeug steht
- ▶ Lenkung in Geradeausfahrtstellung auf Achsmesstand
- ▶ Vorderachse vermessen und eingestellt
- ▶ Interner Lenkwinkelsensor aktiviert

4.2.2 Kalibrieren

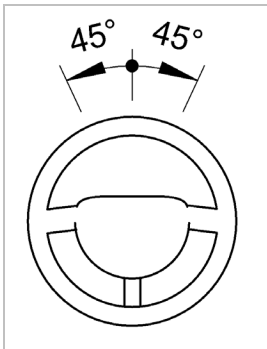


Abb. 2: Lenkwinkelsensor kalibrieren

1. Zündung und Motor einschalten.
2. Kalibrierung mit einem geeigneten Diagnosetester starten.
3. Am Lenkrad 45° nach links lenken, mit moderater Lenkgeschwindigkeit.
4. Lenkrad in die Geradeausfahrtstellung lenken.
5. Am Lenkrad 45° nach rechts lenken.
6. Lenkrad in die Geradeausfahrtstellung lenken.
7. Kalibrierung mit einem geeigneten Diagnosetester beenden.
8. Zündung ausschalten, um die Kalibrierung zu speichern.

4.3 Software-Endanschläge einlernen



Vor Einlernen der Software-Endanschläge müssen gegebenenfalls bestehende Werte mit einem geeigneten Diagnosetester zurückgesetzt werden. Das Einlernen der Software-Endanschläge erfolgt bei langsamer Fahrt (5 – 10 km/h) oder auf einer Drehplatte.

4.3.1 Voraussetzungen

- ▶ Batteriespannung: 9...16 V
- ▶ Motor und Zündung an
- ▶ Vorderachse vermessen und eingestellt
- ▶ Lenkung in Geradeausfahrtstellung
- ▶ Keine Fehlermeldungen im Steuergerät
- ▶ Keine Bremse betätigt

- ▶ Lenkwinkelsensor initialisiert und kalibriert

4.3.2 Einlernen

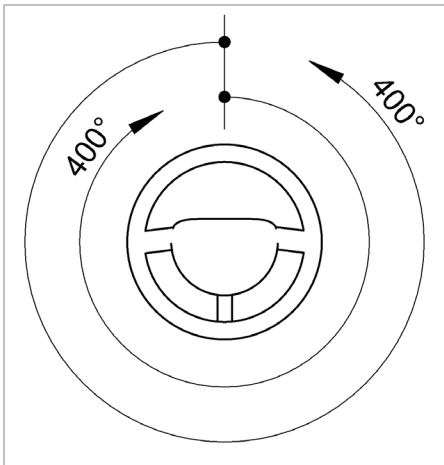


Abb. 3: Software-Endanschläge einlernen

1. Lenkrad kurze Zeit in der Lenkungsmitte stehen lassen.
2. Lenkrad vorsichtig an den linken Anschlag drehen (Betätigungskraft langsam auf 5 – 10 Nm erhöhen). Lenkrad kurz dagegenhalten.
3. Lenkrad vorsichtig an den rechten Anschlag drehen (Betätigungskraft langsam auf 5 – 10 Nm erhöhen). Lenkrad kurz dagegenhalten.
4. Lenkrad wieder zurück in die Lenkungsmitte drehen.
5. Die Fehlerlampe im Display erlischt.
6. Zündung ausschalten, um die Einstellungen zu speichern.
7. Fehlerspeicher löschen.
8. Funktionsprüfung durchführen.
9. Fehlerspeicher auslesen, es darf kein Fehler eingetragen sein.

4.4 Funktionsprüfung

Sicherstellen, dass Fehlerlampe aus und Fehlerspeicher gelöscht ist.

Im Rahmen der Probefahrt müssen, auf einem abgesperrten Gelände, die Funktion der Lenkung überprüft werden:

- ▶ Betätigungskräfte
- ▶ Rückstellung
- ▶ Spiel
- ▶ Geräusche
- ▶ Fehlerspeicher / Fehlerlampe

5 Fehlersuche

5.1 Elektrischer Teil

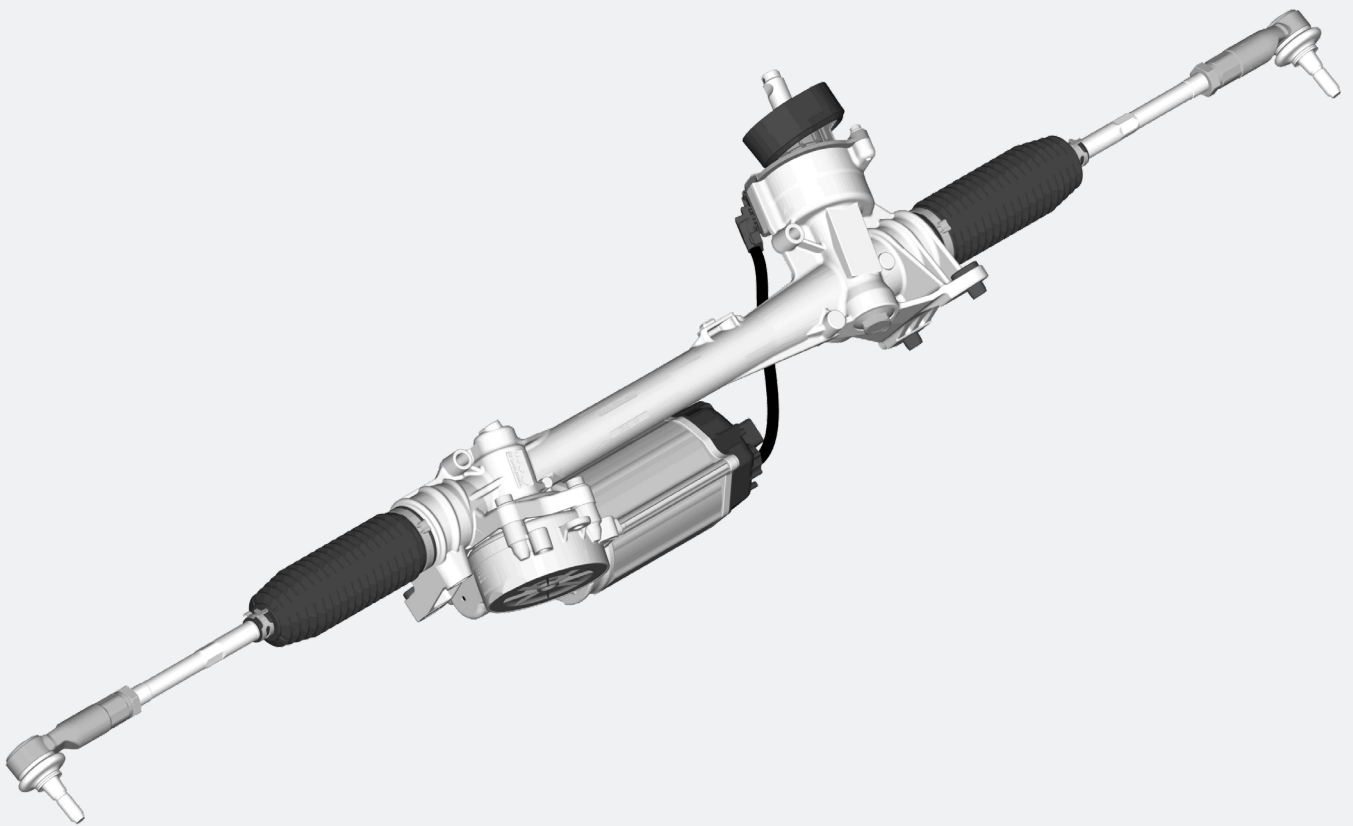
| Fehler | Ursache | Abhilfe |
|---|--|--|
| Fehlende Lenkunterstützung | Fehler in der elektrischen Unterstützung | <ul style="list-style-type: none"> ▶ Fehlerspeicher auslesen mit einem geeigneten Diagnosetester ▶ Ursache beheben oder Lenkgetriebe ersetzen |
| | Kabelverbindung an Lenkgetriebe oder Fahrzeugkabelbaum defekt oder nicht korrekt aufgesteckt | <ul style="list-style-type: none"> ▶ Kabelverbindung kontrollieren und richtig aufstecken ▶ Bei beschädigter Kabelverbindung Fahrzeugkabelbaum oder Lenkgetriebe ersetzen |
| | Spannungsversorgung für Lenkgetriebe zu niedrig | <ul style="list-style-type: none"> ▶ Versorgungsspannung am Lenkgetriebe auf Unterlast prüfen; Sollwert: größer 9 V ▶ Ursache beheben. ▶ Sicherung und Kabelbaum im Fahrzeug prüfen oder ersetzen |
| | Fehlerhaftes CAN-Bus-Signal am Fahrzeugsignalstecker | <ul style="list-style-type: none"> ▶ Differenzspannung zwischen CAN L und CAN H prüfen; Sollwert: 0,1...1,0 V (Wert schwankt) ▶ Abschlusswiderstand zwischen CAN L und CAN H prüfen; Sollwert: ca. 60 Ω ▶ Physikalische Überprüfung des CAN-Bus |
| Keine oder schlechte Rückstellung in Geradeausfahrt | Fehler in der elektrischen Unterstützung | <ul style="list-style-type: none"> ▶ Fehlerspeicher auslesen mit einem geeigneten Diagnosetester ▶ Ursache beheben oder Lenkgetriebe ersetzen |
| Keine oder schlechte Rückstellung in Geradeausfahrt | Lenkwinkelsensor nicht kalibriert | <ul style="list-style-type: none"> ▶ Kalibrierung durchführen (siehe Kapitel 4.2 Lenkwinkelsensor kalibrieren) |

5.2 Mechanischer Teil

| Fehler | Ursache | Abhilfe |
|---|---|--|
| Geräusche in der Lenksäule oder im Lenkgetriebe | Mechanischer Fehler oder Beschädigung im Lenkgetriebe | <ul style="list-style-type: none"> ▶ Lenkgetriebe ersetzen |
| Keine exakte Geradeausfahrt möglich | Spiel im Lenksäulenstrang | <ul style="list-style-type: none"> ▶ Spielfreiheit im Lenksäulenstrang prüfen ▶ Defekte Teile ersetzen |
| | Spiel im Lenkgetriebe | <ul style="list-style-type: none"> ▶ Spielfreiheit im Lenkgetriebe prüfen ▶ Defekte Teile ersetzen |
| | Spureinstellung verstellt | <ul style="list-style-type: none"> ▶ Spureinstellung kontrollieren und ggf. korrigieren (Angaben des Fahrzeugherstellers) |
| | Lenkwinkelsensor nicht kalibriert | <ul style="list-style-type: none"> ▶ Kalibrierung durchführen |
| Keine oder schlechte Rückstellung in Geradeausfahrt | Mechanische Schwergängigkeit | <ul style="list-style-type: none"> ▶ Leichtgängigkeit aller Übertragungsteile prüfen ▶ Defekte Teile ersetzen |

Robert Bosch GmbH
Auf der Breit 4
76227 Karlsruhe
Germany

Service Manual IAM Servoelectric EPSdp



Content

| | | |
|----------|--|-----------|
| 1 | Safety instructions | 4 |
| 1.1 | General notices for installation, maintenance and repair work..... | 4 |
| 1.2 | Notices on disposal..... | 5 |
| 1.3 | Notices on reading the instructions..... | 5 |
| 1.3.1 | Protection notice..... | 5 |
| 1.3.2 | Symbols used..... | 5 |
| 2 | Design and Function | 6 |
| 2.1 | Steering gear..... | 6 |
| 3 | Replacing the Steering Gear | 7 |
| 3.1 | Removing the steering gear..... | 7 |
| 3.1.1 | Preparatory work..... | 7 |
| 3.1.2 | Removing the steering gear..... | 7 |
| 3.2 | Reinstalling the steering gear..... | 7 |
| 3.2.1 | Preparatory work..... | 8 |
| 3.2.2 | Reinstalling..... | 8 |
| 4 | Putting the Steering Gear into Operation | 8 |
| 4.1 | Parameterisation of the Steering Gear..... | 8 |
| 4.2 | Calibrating the steering angle sensor..... | 8 |
| 4.2.1 | Prerequisites..... | 9 |
| 4.2.2 | Calibrating..... | 9 |
| 4.3 | Coding the software end stops..... | 9 |
| 4.3.1 | Prerequisites..... | 9 |
| 4.3.2 | Coding..... | 10 |
| 4.4 | Function check..... | 10 |
| 5 | Troubleshooting | 11 |
| 5.1 | Electric section..... | 11 |
| 5.2 | Mechanical section..... | 11 |

1 Safety instructions



Please read through these notices and the following instructions carefully, before you undertake any installation, maintenance or repair work on Bosch products. Only in this way can it be ensured, that the necessary maintenance and repair work is carried out properly, and that the product can continue to be operated safely.

Robert Bosch Automotive Steering GmbH does not assume liability for damage and any consequences resulting from it caused by improper and/or unprofessional repair work.

1.1 General notices for installation, maintenance and repair work

⚠ DANGER



Work on Bosch products should only be undertaken with the greatest care and diligence. Particular care is required for products and transmission parts from vehicles that have been involved in accidents. Read through these notices and the following instructions carefully, before you undertake any installation or maintenance work on products. Check all parts for damage. When doing this, establish any visible or quantifiable damage, e.g. caused by an accident, and separate these parts out or replace the product. After the work has been completed, you must be satisfied that the product is working perfectly again.



Bosch products must only be repaired by skilled technicians in vehicle repair workshops. If your products require repair, contact your vehicle repair workshop or the nearest Bosch Car Service Center.

⚠ DANGER



Only the types of work listed in these instructions may be carried out on the product. Product modifications or substitutions, which are not listed, can cause safety-related defects and lead to the termination of the operating licence for the vehicle. Do not carry out any product modifications or substitutions, which are not listed in these instructions.

⚠ DANGER



Always observe the information from the vehicle manufacturer when undertaking installation, maintenance and repair work on Bosch products.

NOTICE



If only printed or locally stored instructions are available to you, it can not be assured in every case, that the instructions contain all the up-to-date information. Before undertaking installation- and maintenance work, please always check that the instructions are up-to-date by referring to the Online Portal.

<http://www.bosch-automotive-catalog.com/en/product-search>

NOTICE



Please select your home region on below homepage or QR code on the right to find technical support contact for Bosch products. Menu will lead you to support options.

<http://www.bosch-automotive-catalog.com/en/product-search>



1.2 Notices on disposal



Parts, which can no longer be used, must be disposed of in accordance with the applicable regulations, and where possible they should be recycled. The parts must be collected in clearly marked containers.

1.3 Notices on reading the instructions



The numbers or letters indicated in round brackets refer to the illustration numbers used in the figures.
The numbers indicated in square brackets refer to the special tools used.

1.3.1 Protection notice

Passing on or reproducing this document as well as exploiting and communicating its contents is prohibited unless expressly permitted. Any contravention is subject to damages. All rights reserved in the event of patent and utility model registration.

1.3.2 Symbols used

Pictograms used in this document:

DANGER



DANGER indicates a hazardous situation with a high degree of risk, which will result in death or serious injury, if it is not avoided.

WARNING



WARNING indicates a hazardous situation with a medium degree of risk, which might result in death or serious injury, if it is not avoided.

CAUTION



CAUTION indicates a hazardous situation with a low degree of risk, which might result in minor or moderate injury, if it is not avoided.

NOTICE



NOTICE indicates a situation which, if not avoided, might result in property damage.



Application notes and other useful information.

2 Design and Function

EPSdp stands for Electronic Power Steering – Dual Pinion Type, meaning that the servo unit is arranged on a second pinion.

2.1 Steering gear

Servolectric EPSdp consists of the following components:

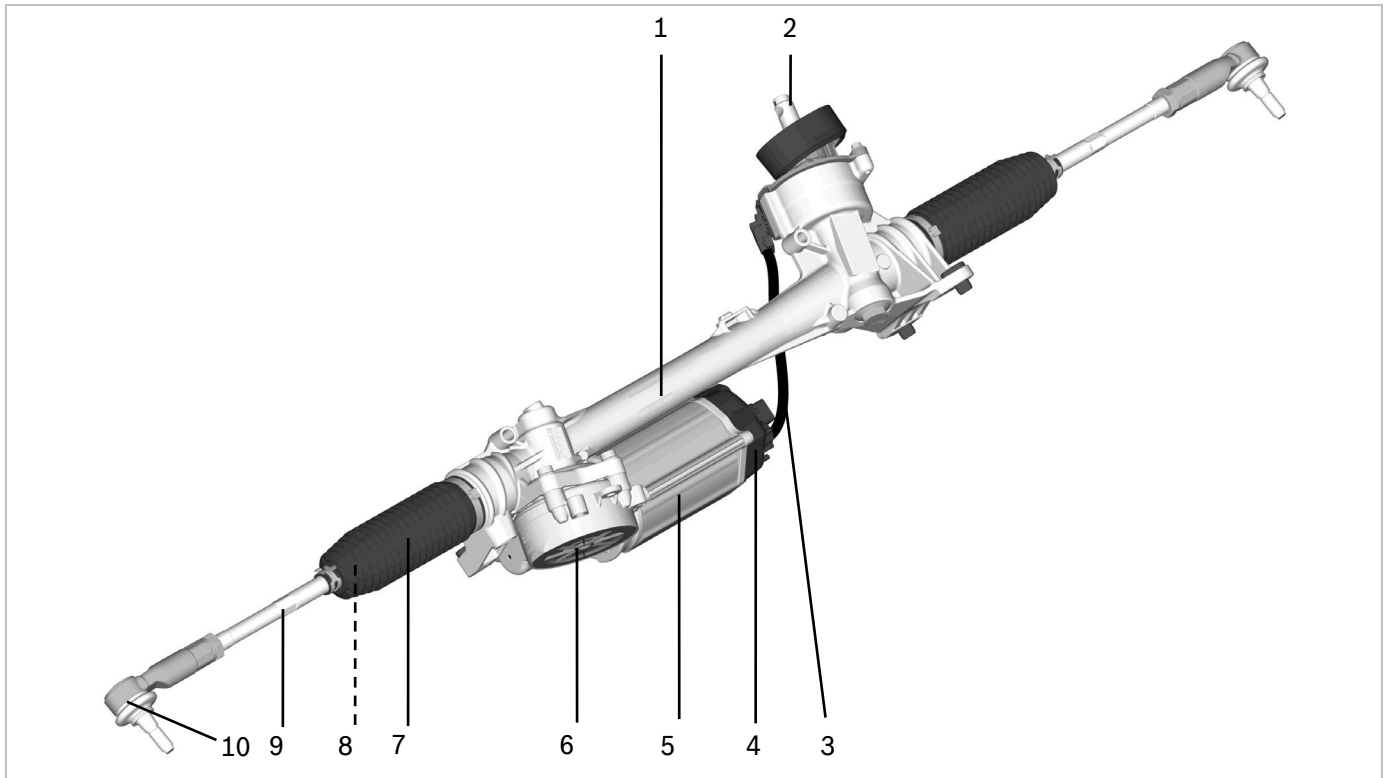


Fig. 1: Servolectric EPSdp steering gear

| Number | Description | Number | Description |
|--------|----------------------|--------|-------------------------|
| 1 | Housing | 2 | Steering input shaft |
| 3 | Torque sensor cable | 4 | Electronic control unit |
| 5 | Electric servo motor | 6 | Worm gear drive |
| 7 | Bellow | 8 | Tie rod |
| 9 | Axial joint | 10 | Outer ball joint |

3 Replacing the Steering Gear



- ▶ The descriptions below are generally valid and refer to work carried out on Bosch Automotive Steering units.
- ▶ All work must be carried out in the order described below.
- ▶ Used parts may not be reused any more.

3.1 Removing the steering gear

⚠ DANGER



Danger caused by steering gear failure!

Damages caused during disassembly may entail a failure of the steering gear.

- ▶ Absolute cleanliness is a must in all work carried out.
- ▶ Do not use any force. Sealing elements must not be damaged.
- ▶ Conform to vehicle manufacturer's instructions.

3.1.1 Preparatory work

1. Rotate the steering wheel to the straight-ahead position.
2. Lock the steering column lock in the straight-ahead position if this is possible.
3. Turn the ignition off.

3.1.2 Removing the steering gear

HINWEIS



Damage to the connectors on the servo unit!

- ▶ Do not lay the steering gear with double plug on the servo unit on the ground!
- ▶ Do not damage the plug!

1. Mark the installed position of the steering gear.
2. Pull off the electric plug-in connectors which connect the steering gear to the vehicle electrical system.
3. If the steering gear outputs remain on the vehicle, they must be disassembled from the Servoelectric EPSdp.
4. Remove the Servoelectric EPSdp (conform to vehicle manufacturer's instructions).

3.2 Reinstalling the steering gear

⚠ WARNING



Danger caused by steering system components damaged as a result of an accident!

In the event of the steering gear being replaced as a result of an earlier accidental occurrence, the remaining elements of the steering system such as: tyres, wheel rims, axles, axle suspensions and mechanical connecting parts, must be checked for damages.

- ▶ Repair or replace damaged parts if required.
- ▶ Conform to vehicle manufacturer's instructions.

NOTICE



Risk of damage to the steering gear!

- ▶ Tightening torques apply to a manual tightening using a torque wrench.
- ▶ As a rule, self-locking nuts, screws, sealing elements, bellow and retaining elements must be replaced.

3.2.1 Preparatory work

1. Rotate the steering gear to the straight ahead position and fix it.
2. Turn the ignition off.

3.2.2 Reinstalling

1. Check whether the Servoelectric EPSdp is in the straight-ahead position; to this effect rotate the steering wheel back half the total number of steering wheel turns, starting from the steering stop.
2. Reinstall the Servoelectric EPSdp in the position it occupied as the one to be replaced and fasten it with screws, nuts, washers etc. (conform to vehicle manufacturer's instructions).
3. If the steering gear outputs remained on the vehicle, they must be fitted to the Servoelectric EPSdp again.
4. Plug in the electric plug-in connectors which connect the steering gear to the vehicle electrical system.
5. Check the wheel alignment (conform to vehicle manufacturer's instructions) and correct it if necessary.

4 Putting the Steering Gear into Operation

Prerequisite for commissioning

- ▶ Communication module (e.g., KTS 560/590 from Robert Bosch).
- ▶ PC platform (e.g., DCU 220 from Robert Bosch).
- ▶ Software (e.g., PassThru software ESI [tronic] from Robert Bosch).
- ▶ If necessary, software from the vehicle manufacturer.

Which equipment is necessary depends on which steps are provided by the vehicle manufacturer for putting the steering system into operation. The following steps in the sub-chapters are usually to be carried out.

4.1 Parameterisation of the Steering Gear



If a steering angle sensor is fitted to the steering gear, this sensor must be calibrated and initialised to ensure a correct starting up of the steering system.

Before the vehicle is put into operation the vehicle characteristic must be programmed and vehicle-specific special functions must be set using a suitable diagnostic tool or one recommended by the vehicle manufacturer.

A difference can be made between the following cases when parameterising the steering gear:

1. The parameterisation is carried out automatically ("Plug & Play").
2. The parameters are set manually using a suitable diagnostic tester by selecting the vehicle equipment variant.
3. The parameters are compared with the OEM database ("PassThru"). Registration in the corresponding OEM portal is required for this.



If a steering angle sensor is fitted to the steering gear, this sensor must be calibrated and initialised to ensure a correct starting up of the steering system.

4.2 Calibrating the steering angle sensor



Calibrate the optional steering angle sensor using a suitable diagnostic tool.

The calibrating operation serves to match the straight-ahead position of the steering gear with that of the electric control unit.

4.2.1 Prerequisites

- ▶ Front axle measured and adjusted
- ▶ Vehicle is at standstill
- ▶ Steering gear mounted to the axle measuring stand in the straight-ahead position
- ▶ Front axle measured and adjusted
- ▶ Internal steering angle sensor activated

4.2.2 Calibrating

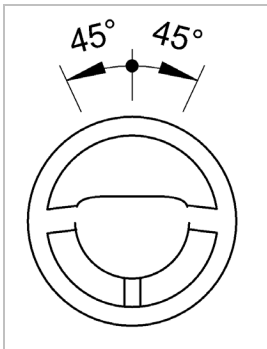


Fig. 2: Calibrating the steering angle sensor

1. Turn the ignition on and start the driving engine
2. Start the calibrating operation with a suitable diagnostic tool.
3. Rotate the steering wheel 45° to the left, steering velocity at a moderate speed.
4. Rotate the steering wheel to the straight-ahead position.
5. Rotate the steering wheel 45° to the left.
6. Rotate the steering wheel to the straight-ahead position.
7. Finish the calibrating operation with a suitable diagnostic tool.
8. Turn the ignition off to save the calibration.

4.3 Coding the software end stops



Before teaching-in the software end stops, any existing values must be reset with a suitable diagnostic tool. The software end stops are taught-at slow speed (5 – 10 km/h) or on a turntable.

4.3.1 Prerequisites

- ▶ Battery voltage: 9...16 V
- ▶ Engine and ignition are on
- ▶ Front axle measured and adjusted
- ▶ Steering gear in the straight-ahead position
- ▶ No error messages in the control unit
- ▶ No brake actuated
- ▶ Steering angle sensor initialised and calibrated

4.3.2 Coding

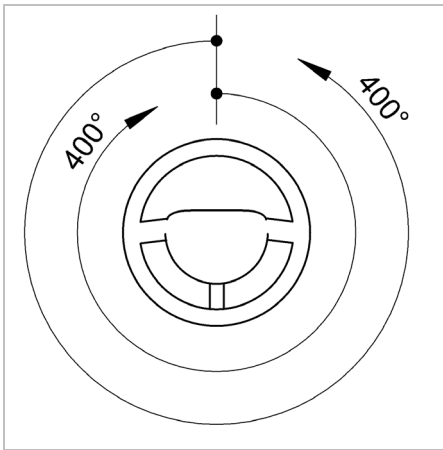


Fig. 3: Coding the software end stops

1. Leave the steering wheel in straight-ahead position for a short time.
2. Carefully turn the steering wheel to the left stop (slowly increase the actuating force to 5 - 10 Nm). Hold the steering wheel against it briefly.
3. Turn the steering wheel carefully to the right stop (slowly increase the actuating force to 5 - 10 Nm). Hold the steering wheel against it briefly.
4. Turn the steering wheel back to straight-ahead position.
5. The error lamp in the display goes out.
6. Switch off the ignition to save the setting.
7. Clear the fault memory.
8. Carry out a function test.
9. Read out the error memory, no error must be entered.

4.4 Function check

Make sure that the error lamp is off, and the error memory is cleared. During the test drive, the steering functions must be checked on a closed-off area:

- ▶ Actuating force
- ▶ Reset
- ▶ Play
- ▶ Noise
- ▶ Error memory / error lamp

5 Troubleshooting

5.1 Electric section

| Fault | Cause | Remedial action |
|---|---|--|
| No steering assistance available | Error in electric assistance | <ul style="list-style-type: none"> ▶ Read out the fault codes with a suitable diagnostic tool ▶ Remedy the cause or replace steering gear |
| | Cable connection on steering gear or vehicle wiring harness defective or not plugged in correctly | <ul style="list-style-type: none"> ▶ Check cable connection and plug in correctly ▶ Replace vehicle wiring harness or steering gear if cable connection is damaged |
| | Voltage supply for steering gear too low | <ul style="list-style-type: none"> ▶ Check supply voltage on steering gear for underload; specified value: higher than 9 V ▶ Remedy the cause. Check or replace fuse and wiring harness on the vehicle |
| | Incorrect CAN bus signal at vehicle signal connector | <ul style="list-style-type: none"> ▶ Check differential voltage between CAN L and CAN H; specified value: 0.1...1.0 V (value varying) ▶ Check terminating resistor between CAN L and CAN H; specified value: approx. 60 Ω ▶ Physical check of CAN bus |
| No or poor return to straight ahead driving | Error in electric assistance | <ul style="list-style-type: none"> ▶ Read out the fault codes with a suitable diagnostic tool ▶ Remedy the cause or replace steering gear |
| No or poor return to straight ahead driving | Steering angle sensor not calibrated | <ul style="list-style-type: none"> ▶ Calibrate sensor (refer to Chapter 4.1, Calibrating the steering angle sensor) |

5.2 Mechanical section

| Fault | Cause | Remedial action |
|---|--|---|
| Noise in steering column or steering gear | Mechanical defect or damage in steering gear | <ul style="list-style-type: none"> ▶ Replace steering gear |
| Precise straight ahead driving impossible | Play in steering input line | <ul style="list-style-type: none"> ▶ Check steering input line for freedom from play ▶ Replace defective components |
| | Play in steering gear | <ul style="list-style-type: none"> ▶ Check if steering gear is play free ▶ Replace defective components |
| | Wheel alignment misadjusted | <ul style="list-style-type: none"> ▶ Check wheel alignment and correct if necessary (conform to vehicle manufacturer's instructions) |
| | Steering angle sensor not calibrated | <ul style="list-style-type: none"> ▶ Calibrate sensor |
| No or poor return to straight ahead driving | Stiff operation of mechanical parts | <ul style="list-style-type: none"> ▶ Check all transmission parts for ease of operation ▶ Replace defective parts |

Robert Bosch GmbH
Auf der Breite 4
76227 Karlsruhe
Germany