

Technische Information für die Werkstatt: Antriebsriemen & Kits

www.bosch.com



BOSCH
Technik fürs Leben

Ergänzender Einbauhinweis

Zusätzlich zur ESI[tronic]-Einbauanleitung beachten Sie bitte beim Wechsel des Zahnriemens oder des kompletten Kits untenstehende Hinweise:

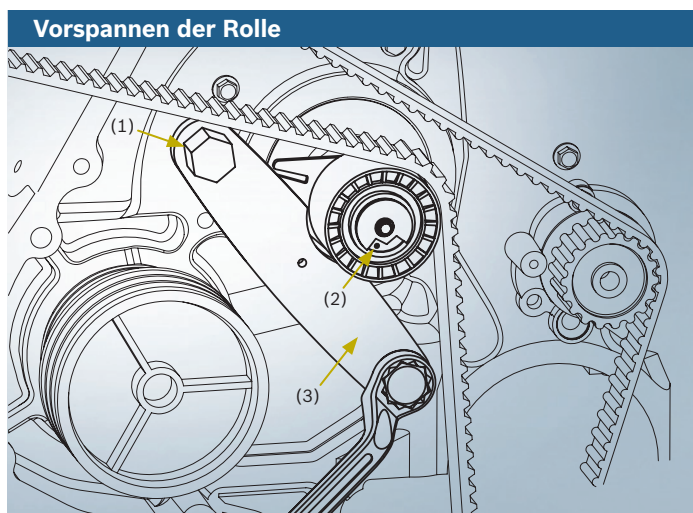
Bosch-Bestellnummern:

- ▶ 1 987 946 579 Zahnriemen-Kit
(Ersatz für 1 987 948 935)
- ▶ 1 987 949 184 Zahnriemen

Legen Sie nach der Montage der neuen Spannrolle und Umlenkrolle entsprechend der Angabe in ESI[tronic]-M den neuen Zahnriemen auf.

Vorspannen der Rolle

- ▶ Schraube (1) entfernen und Spannwerkzeug Fiat-Nr. 1860876000 (3) montieren
- ▶ Ringschlüssel auf Spannwerkzeug (3) aufsetzen
- ▶ Ringschlüssel gegen Uhrzeigersinn drücken, bis sich die Markierung (2) der Spannrolle in maximaler Position befindet
- ▶ Mutter der Spannrolle soweit anziehen, dass sie diese Position hält



Gilt für einige Modelle der folgenden Marken:

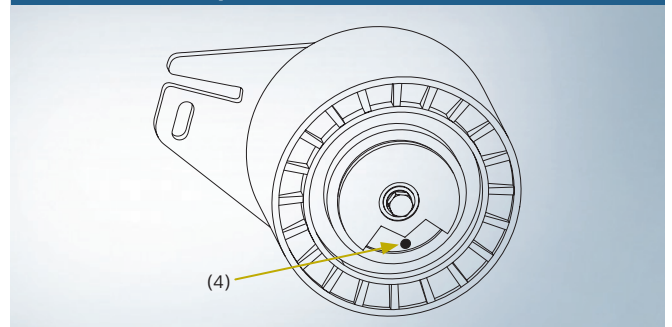
- ▶ Fiat
 - ▶ Lancia
- Fahrzeuge mit 1,6 Ltr. Benzinmotor

Die nächsten Schritte gemäß Angaben in ESI[tronic]-M durchführen.

Einstellen der Spannrolle:

- ▶ Spannwerkzeug mit dem Ringschlüssel gegen den Uhrzeigersinn drücken, um die Spannrolle in der maximalen Position zu halten
- ▶ Mutter der Spannrolle lösen und mit dem Spannwerkzeug die Spannrolle langsam im Uhrzeigersinn bewegen, bis die Steuermarkierungen (4) fluchten
- ▶ Mutter der Spannrolle anziehen
- ▶ Anzugsdrehmoment der Spannrollenmutter ist abhängig von der Modellreihe

Einstellen der Spannrolle



Achtung

Nach dem Anziehen der Spannrollenmutter müssen die Steuermarkierungen fluchten. Wird diese Vorgabe nicht eingehalten, schlägt der Anschlag im Betrieb gegen den Wegbegrenzer der Spannrolle. Gefahr eines Motorschadens!

Technical Information for Workshops: Drive Belts & Kits

www.bosch.com



BOSCH

Invented for life

Complementary installation instructions

Please note the instructions below in addition to the ESI[tronic] installation manual when replacing the timing belt or the complete kit:

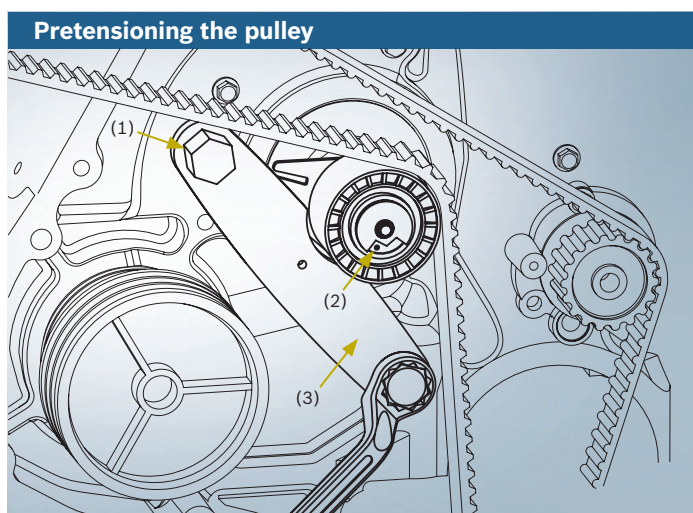
Bosch order numbers:

- ▶ 1 987 946 579 Timing-belt kit
(substitutes 1 987 948 935)
- ▶ 1 987 949 184 Timing belt

Once the new tensioner and idler pulleys have been installed, place the new timing belt as described in ESI[tronic]-M.

Pretensioning the pulley

- ▶ Remove the bolt (1) and install the tensioning tool Fiat No. 1860876000 (3)
- ▶ Place the ring wrench onto the tensioning tool (3)
- ▶ Turn the ring wrench counterclockwise until the mark (2) on the tensioner pulley reaches its end stop.
- ▶ Tighten the nut of the tensioner pulley until it keeps the pulley in this position



Applies to some models of the following brands:

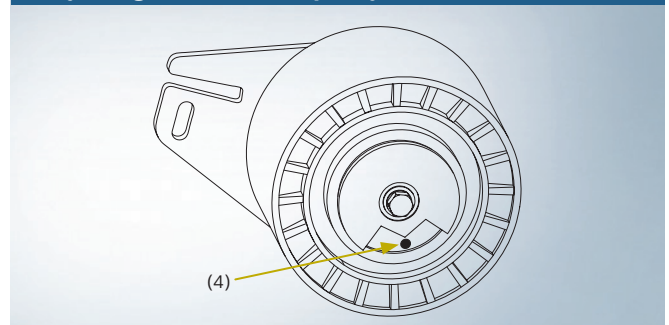
- ▶ Fiat
 - ▶ Lancia
- Vehicles with 1.6 l gasoline engine

The next steps are to be performed as described in ESI[tronic]-M.

Adjusting the tensioner pulley:

- ▶ Turn the tensioning tool counterclockwise using a ring wrench in order to keep the tensioner pulley at its end stop
- ▶ Loosen the nut of the tensioner pulley and slowly turn the pulley clockwise using the tensioning tool until the marks (4) are aligned.
- ▶ Tighten the nut of the tensioner pulley
- ▶ The tightening torque to be applied onto the tensioner-pulley nut depends on the series of models

Adjusting the tensioner pulley



Attention

When and after tightening the tensioner-pulley nut, the marks need to be in line. In case of non-compliance with this guideline, the stop can get in touch with the tensioner-pulley limiter. Danger of engine damage!