

# Antriebsriemen & Kits

## Technische Information für die Werkstatt

### ERGÄNZENDER EINBAUHINWEIS

Zusätzlich zur ESI[tronic]-Einbauanleitung beachten Sie bitte beim Wechsel des Zahnriemens oder des kompletten Kits unten stehende Hinweise:

#### Gilt für Modelle der folgenden Marken:

- ▶ Alfa Romeo
- ▶ Fiat
- ▶ Jeep
- ▶ Lancia
- ▶ Opel
- ▶ Saab
- ▶ Vauxhall

#### Bosch-Bestellnummern

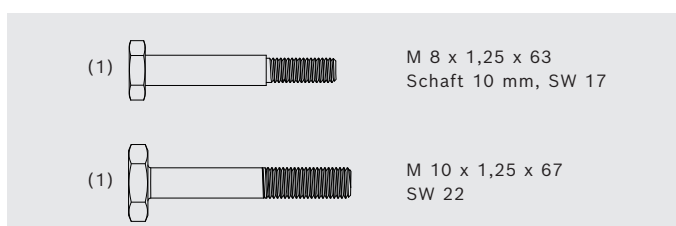
- ▶ 1 987 946 569 Zahnriemen-Kit
- ▶ 1 987 946 717 Zahnriemen-Kit
- ▶ 1 987 948 908 Zahnriemen-Kit
- ▶ 1 987 948 942 Zahnriemen-Kit
- ▶ 1 987 948 961 Zahnriemen-Kit
- ▶ 1 987 948 981 Zahnriemen-Kit
- ▶ 1 987 946 448 Wasserpumpen-Kit
- ▶ 1 987 946 385 Wasserpumpen-Kit
- ▶ 1 987 946 459 Wasserpumpen-Kit
- ▶ 1 987 946 930 Wasserpumpen-Kit
- ▶ 1 987 946 986 Wasserpumpen-Kit
- ▶ 1 987 948 748 Wasserpumpen-Kit

Nach Fahrzeugherstellerangaben von Opel und Vauxhall sind bei den Kits 1987946961 und 1987946448 neue Montageteile für die Spannrolle zu verwenden:  
 OE-Nr. Schraube 931788, Mutter 93178813

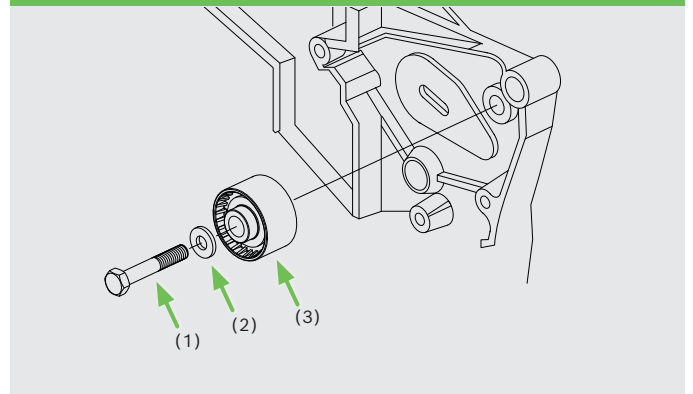
Bei der Montage des neuen Kits sind unbedingt die beiliegenden Schrauben zu verwenden. Die gebrauchten Montageteile dürfen nicht wiederverwendet werden.

#### Achtung

Einige Fahrzeuge haben für die Montage der Umlenkrolle (3) im Motorblock ein Gewinde M 8, andere M 10. Daher liegt die Schraube (1) den Kits in beiden Ausführungen bei.



### Montage des Kits



Die Umlenkrolle (3) mit der Unterlegscheibe (2) und Schraube (1) montieren.

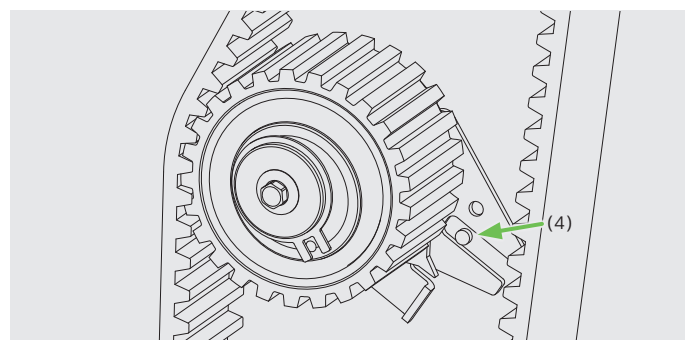
Sollte ESI[tronic]-M kein Anzugdrehmoment vorschreiben, wird die Schraube (1) wie folgt angezogen:

- ▶ M 8 = 23 bis 28 Nm, M 10 = 45 bis 55 Nm

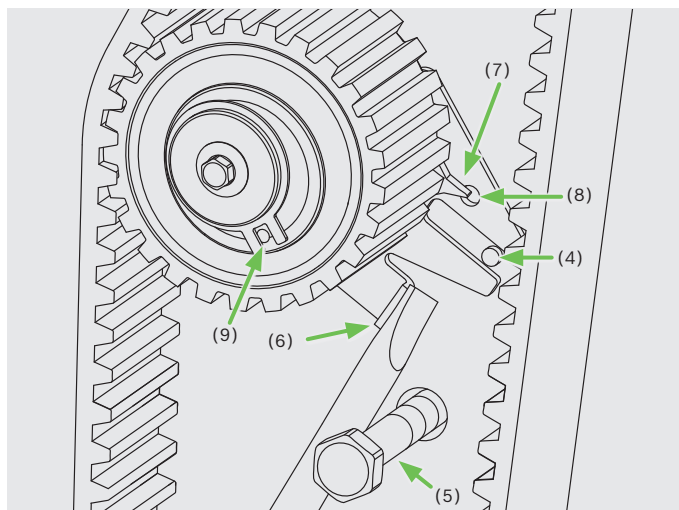
#### Achtung

Die hier beschriebene Spannrollenmontage enthält nur einen Ausschnitt aus der Montagevorlage ESI[tronic]-M. Unbedingt komplette Montageanleitung in ESI[tronic]-M beachten.

- ▶ Auflagefläche der Spannrolle reinigen.
- ▶ Falls in ESI[tronic]-M gefordert, Schraubengewinde mit Sicherungsmittel bestreichen.
- ▶ Spannrolle mit der Schraube M 8 x 1,25 x 54 und der von hinten in den Träger eingesetzten Vierkantschraube montieren.
- ▶ Unbedingt darauf achten, dass der Dorn (4) zwischen dem Halter der Spannrolle sitzt.



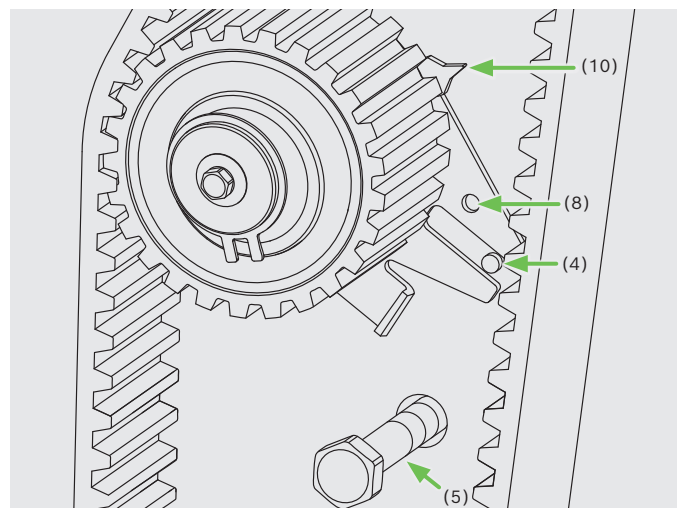
- ▶ Zahnriemen entsprechend ESI[TRONIC]-M auflegen. Eine geeignete Schraube (5) in die hintere Gewindebohrung der Zahnriemenabdeckung einschrauben. Diese Schraube wird bei der Spannungseinstellung zum Hebeln mit einem Schraubenzieher benötigt.



**Je nach Fahrzeughersteller bzw. Modellreihe sind zwei verschiedene Vorgehensweisen zur Einstellung der Zahnriemenspannung vorgegeben.**

#### Variante 1

- ▶ Spannrolle mit einem Schraubenzieher zum Einstellen am Punkt (6) hebeln, bis der Zeiger (7) mit der Bohrung (8) fluchtet.
- ▶ Punktmarkierung (9) der Spannrolle muss sich an der gezeichneten Position befinden.
- ▶ Spannrollenschraube gemäß ESI[tronic]-M anziehen.
- ▶ Nach 2-maligem Durchdrehen des Motors die Zahnriemenspannung prüfen.
- ▶ Nach Einstellung der Zahnriemenspannung Schraube (5) wieder entfernen.



#### Variante 2

- ▶ Spannrolle mit einem Schraubenzieher zum Einstellen am Punkt (6) hebeln, bis sich der Zeiger auf der maximalen Spannungseinstellung befindet (10).
- ▶ Spannrollenschraube gemäß Vorgabe in ESI[tronic]-M anziehen (modellreihenabhängig). Danach weiteres Vorgehen wie in ESI[tronic]-M beschrieben.
- ▶ Nach 2-maligem Durchdrehen des Motors die Schraube der Spannrolle lockern und solange hebeln, bis der Zeiger (7) mit der Bohrung (8) fluchtet.
- ▶ Spannrollenschraube gemäß ESI[tronic]-M anziehen.
- ▶ Nach Einstellung der Zahnriemenspannung Schraube (5) wieder entfernen.

# Drive Belts & Kits

## Technical Information for Workshops

### COMPLEMENTARY INSTALLATION INSTRUCTIONS

Please note the instructions below in addition to the ESI[tronic] installation manual when replacing the timing belt or the complete kit:

#### Applies to models of the following brands:

- ▶ Alfa Romeo
- ▶ Fiat
- ▶ Jeep
- ▶ Lancia
- ▶ Opel
- ▶ Saab
- ▶ Vauxhall

#### Bosch part numbers

- ▶ 1 987 946 569 Timing-belt kit
- ▶ 1 987 946 717 Timing-belt kit
- ▶ 1 987 948 908 Timing-belt kit
- ▶ 1 987 948 942 Timing-belt kit
- ▶ 1 987 948 961 Timing-belt kit
- ▶ 1 987 948 981 Timing-belt kit
- ▶ 1 987 946 448 Water-pump kit
- ▶ 1 987 946 385 Water-pump kit
- ▶ 1 987 946 459 Water-pump kit
- ▶ 1 987 946 930 Water-pump kit
- ▶ 1 987 946 986 Water-pump kit
- ▶ 1 987 948 748 Water-pump kit

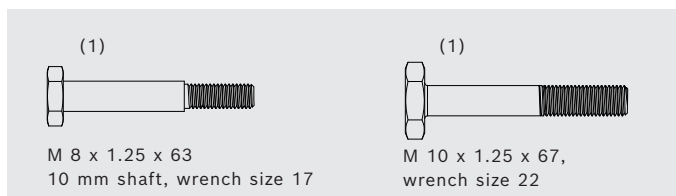
According to the vehicle manufacturer specifications provided by Opel and Vauxhall, new installation parts are to be used for the tensioner pulley when installing the kits 1 987 946 961 and 1 987 946 448:

bolt with OE number 931788, nut with OE number 93178813

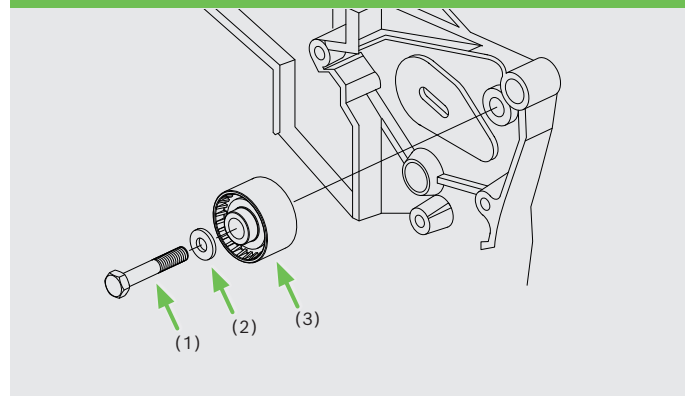
When installing the new kit, the bolts included are to be used under any circumstances. Used installation parts must not be used again.

#### Attention

While the engine block of some vehicles is equipped with an M 8 thread for the assembly of the idler pulley (3), others feature an M 10 thread. Therefore, the kit includes both bolts (1).



#### Fitting the kit



The idler pulley (3) is to be fitted together with the washer (2) and the bolt (1).

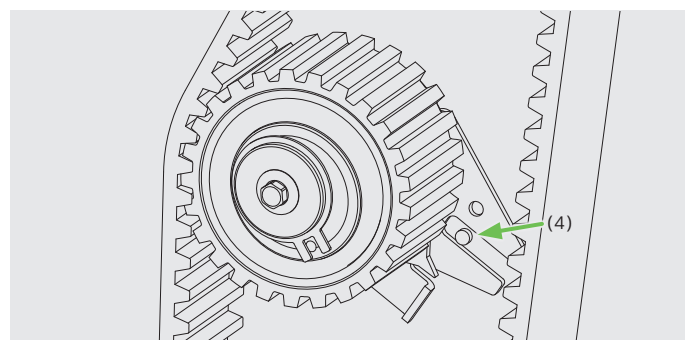
In case ESI[tronic]-M does not specify any torques, the bolt (1) is to be tightened as follows:

- ▶ M 8 = 23 bis 28 Nm, M 10 = 45 bis 55 Nm

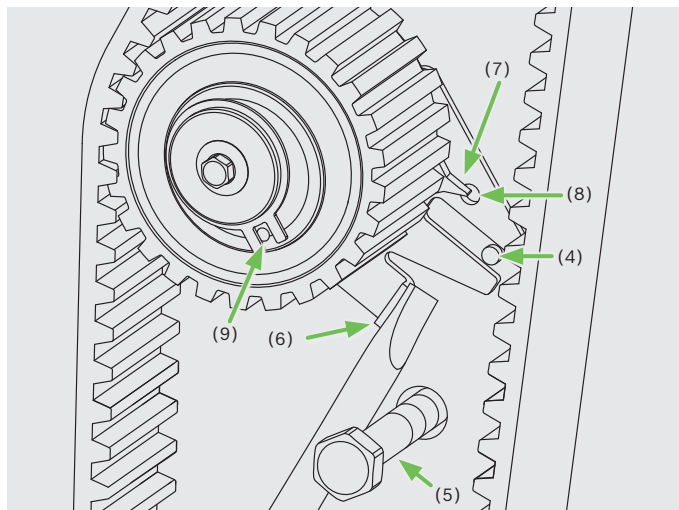
#### Attention

The tensioner pulley installation described here is just an excerpt from the manual on ESI[tronic]-M. Please observe the complete ESI[tronic]-M installation manual under any circumstances.

- ▶ Clean the contact surface of the tensioner pulley
- ▶ If specified by ESI[tronic]-M, please apply a thread-lock agent onto the bolt thread.
- ▶ Install the tensioner pulley using the M 8 x 1.25 x 54 bolt and the square nut placed into the support from behind.
- ▶ Make absolutely sure the spike (4) is located between the bracket and the tensioner pulley.



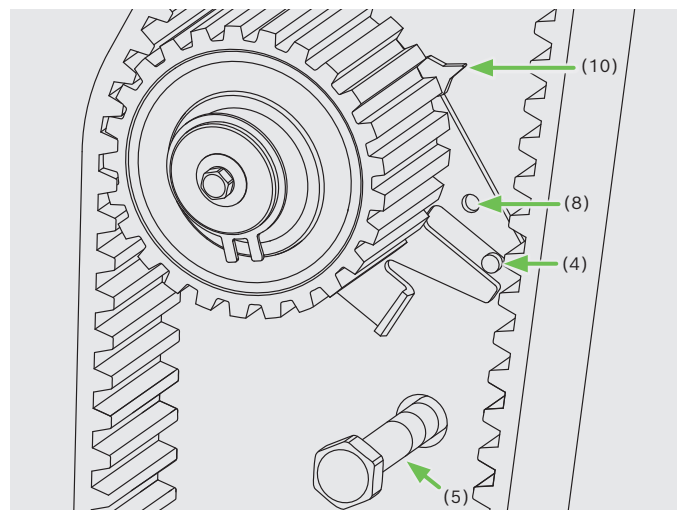
- ▶ Fit the timing belt as specified in ESI[tronic]-M. Bolt an appropriate bolt (5) into the rear thread on the timing-belt cover. For the adjustment of the tension, this bolt is required for levering via screw driver.



**Depending on the vehicle manufacturer and the model series, two different procedures are to be applied for the adjustment of the timing-belt tension.**

**First version:**

- ▶ For the adjustment, lever the tensioner pulley at the point (6) until aligning the indicator (7) with the drilled hole (8).
- ▶ The point mark (9) on the tensioner pulley must be at the specified position.
- ▶ Tighten the tensioner-pulley bolt as specified in ESI[tronic]-M.
- ▶ After two complete revolutions of the engine, check the proper tension.
- ▶ Remove the bolt (5) after adjusting the timing-belt tension.



**Second version:**

- ▶ For the adjustment, lever the tensioner pulley at the point (6) until aligning the indicator (7) with the position of maximum tension (10).
- ▶ Tighten the tensioner-pulley bolt as specified in ESI[tronic]-M (depends on the model series). Proceed as specified in ESI[tronic]-M.
- ▶ After two complete revolutions of the engine, loosen the tensioner pulley and lever until aligning the indicator (7) with the drilled hole (8).
- ▶ Tighten the tensioner-pulley bolt as specified in ESI[tronic]-M.
- ▶ Remove the bolt (5) after adjusting the timing-belt tension.