

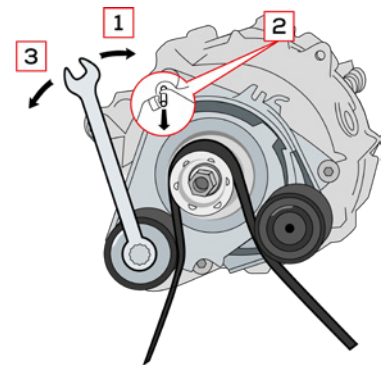
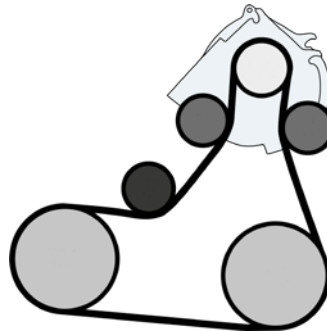
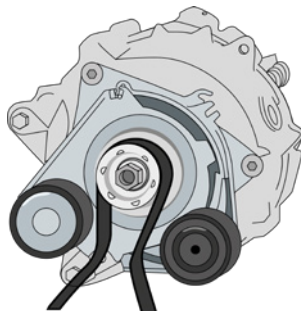
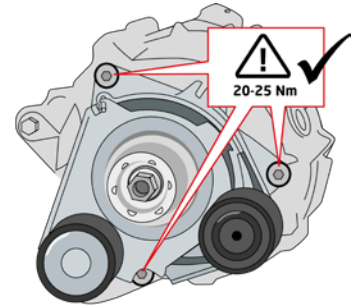
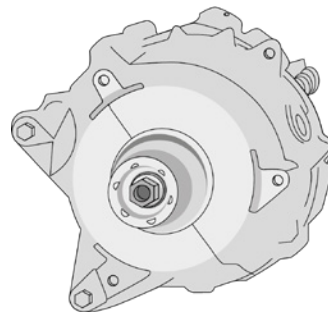
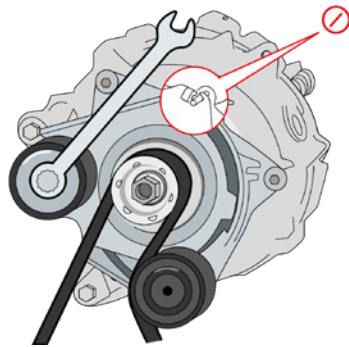
INFO

Tensioner assembly for auxiliary belt

febi
170275
176365
176984

SWAG
33 10 0101
33 10 3496
33 10 3831

To fit: various
Renault models.



DE **Achtung!** Dieser Riemenspanner für Keilrippenriemen ist für Fahrzeuge mit 48-Volt-Elektrik und Start-Stop-System vorgesehen. Es wird empfohlen, den Keilrippenriemen und den Spanner alle 80.000 - 120.000 km (49.000 - 74.400 Meilen) zu ersetzen.

EN **Attention!** This auxiliary belt tensioner assembly is fitted to vehicles equipped with 48-volt electrics and stop/start. It is recommended that the auxiliary belt and tensioner is replaced every 80,000 - 120,000 km (49,000 - 74,400 miles).

FR **Attention !** Cet ensemble de tendeurs de courroie d'accessoires est monté sur des véhicules équipés de systèmes électriques 48 volts et start & stop. Il est recommandé de remplacer la courroie d'accessoires et les tendeurs tous les 80.000 - 120.000 km (49.000 - 74.400 miles).

ES **¡Atención!** Este conjunto tensor para correa auxiliar es adecuado para los vehículos equipados con 48 V de electricidad y arranque/parada. Se recomienda que la correa auxiliar y el tensor se reemplacen cada 80.000 - 120.000 km (49.000 - 74.400 millas).

IT **Attenzione!** Questo gruppo tendicinghia ausiliario è montato su veicoli dotati di impianto elettrico a 48 volt e start/stop. Si consiglia di sostituire la cinghia ausiliaria e il tenditore ogni 80.000 - 120.000 km (49.000 - 74.400 miglia).

PT **Atenção!** Este tensor para correia auxiliar é instalado em veículos equipados com sistema elétrico de 48 volts e start/stop. Recomenda-se que a correia auxiliar e o tensor sejam substituídos a cada 80 000 - 120 000 km (49 000 - 74 400 milhas).



Attention

For more technical information please visit: partsfinder.bilsteingroup.com

Ferdinand Bilstein GmbH + Co. KG

Wilhelmstr. 47 | 58256 Ennepetal | Germany | Tel. +49 2333 911-0 | www.bilsteingroup.com

bilsteingroup®

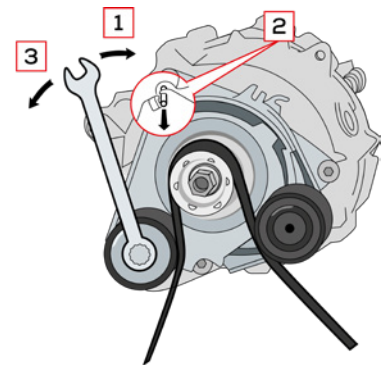
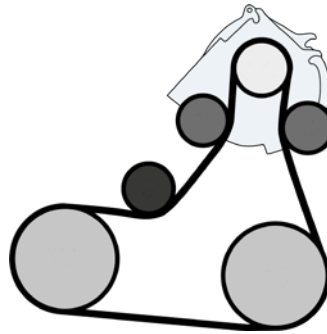
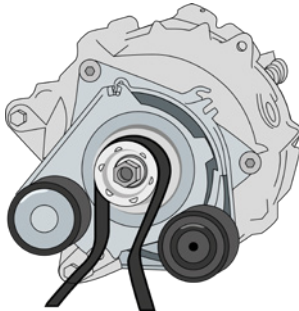
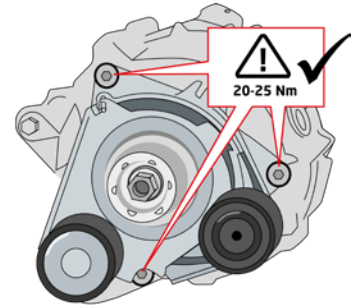
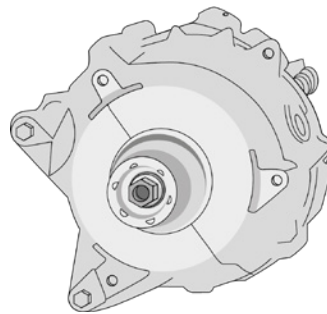
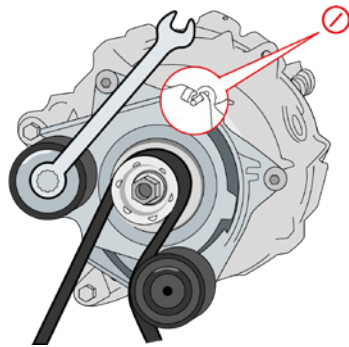
INFO

Tensioner assembly for auxiliary belt

febi
170275
176365
176984

SWAG
33 10 0101
33 10 3496
33 10 3831

To fit: various
Renault models.



NL Let op! Deze riemspanner voor multi V-riem is gemonteerd op voertuigen die zijn uitgerust met 48-volt elektronica en stop/start. Het wordt aanbevolen de multi V-riem en de riemspanner elke 80.000 - 120.000 km (49.000 - 74.400 mijl) te vervangen.

PL **Uwaga!** Ten zespól napinacza paska pomocniczego jest montowany w pojazdach wyposażonych w układy elektryczne 48 V i system stop/start. Zaleca się wymianę paska pomocniczego i napinacza co 80 000 – 120 000 km (49 000 – 74 400 mil).

SR **Pažnja!** Ovaj zatezni sklop pomoćnog remena se ugrađuje u vozila sa 48-voltnom elektrikom uz stop/start. Preporučuje se da se pomoćni remen i zatezač zamene na svakih 80.000 – 120.000 km (49.000 – 74.400 milja).

RU **Внимание!** Этот узел натяжителя приводного ремня вспомогательных агрегатов устанавливается на автомобилях, оснащенных 48-вольтовой бортовой электросетью и системой стоп-старт. Рекомендуется заменять приводной ремень и натяжитель каждые 80 000–120 000 км (49 000–74 400 миль).

TR **Dikkat!** Bu kayış gerdiricisi, 48 Volt elektrik donanımına ve Stop/Start özelliğine sahip araçlara montaj edilir. Yardımcı kayışın ve gerdiricinin her 80.000 - 120.000 km aralığında değiştirilmesi önerilir.

AR متوائمة م ع: موديلات عديدة من رينو .

تنبيه! مجموعة ش د اد السير الإضا في م ر ك بة في السيارات المزودة بمجموعة

كهربائية 48 فولت وخاصة التشغيل/الإيقاف. و ي وصى باستبدال السير الإضا في والش د اد كل 80,000 - 120,000 كم (49,000 - 74,400 ميل)



Attention

For more technical information please visit: partsfinder.bilsteingroup.com

Ferdinand Bilstein GmbH + Co. KG

Wilhelmstr. 47 | 58256 Ennepetal | Germany | Tel. +49 2333 911-0 | www.bilsteingroup.com

bilsteingroup®