



PI 2154

Nur für Fachpersonal!

1/2

PRODUCT INFORMATION

TANDEMPUMPEN IM MOTOR N47D20C VON BMW

BEI VERTAUSCHEN DROHEN MOTORSCHÄDEN



7.24808.28.0/.29.0

7.24808.30.0

7.24808.31.0

Die unten aufgeführten Tandempumpen (kombinierte Vakuumpumpe / Ölpumpe) sehen fast identisch aus. Trotzdem können sie nicht gegenseitig ausgetauscht werden.

Unterscheidungsmerkmale: siehe Folgeseite

ACHTUNG

Bitte bei einer Bestellung die Abgrenzung nach OE-Nummern prüfen und beachten!

Bei einem Vertauschen wird nicht genügend Öldruck aufgebaut und es drohen Motorschäden!

Pierburg Nr.	OEM	OE-Nr.	Motor
7.24808.28.0	BMW	11 41 8 508 629	N47D20 C
7.24808.29.0		11 41 8 518 405	N47D20 C (N47TU)
7.24808.30.0		11 41 7 810 451, 11 41 7 798 014	N47D20 A, N47D20 C
7.24808.31.0		11 41 7 810 823	N47D20 C

Änderungen und Bildabweichungen vorbehalten. Zuordnung und Ersatz, siehe die jeweils gültigen Kataloge bzw. die auf TecAlliance basierenden Systeme.



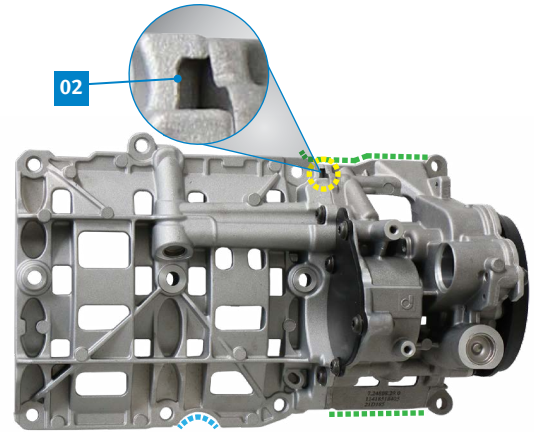
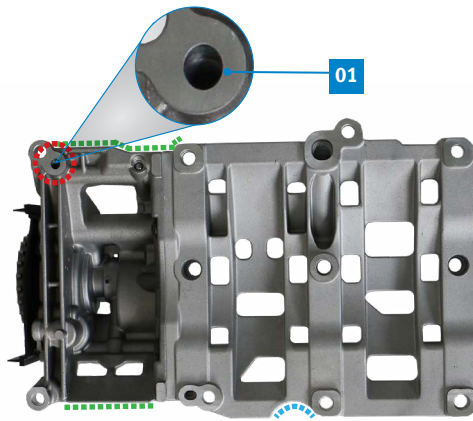


WICHTIGE UNTERSCHIEDSMERKMALE

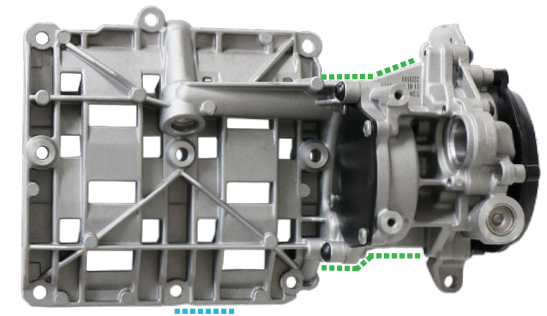
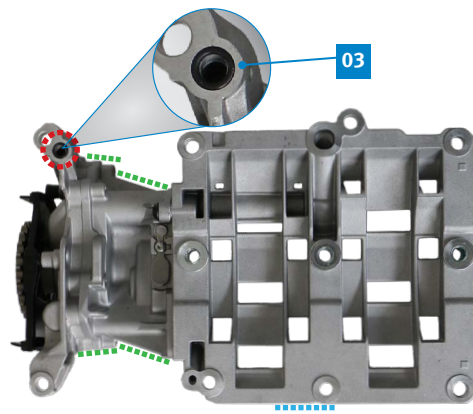
UNTERSEITE

OBERSEITE

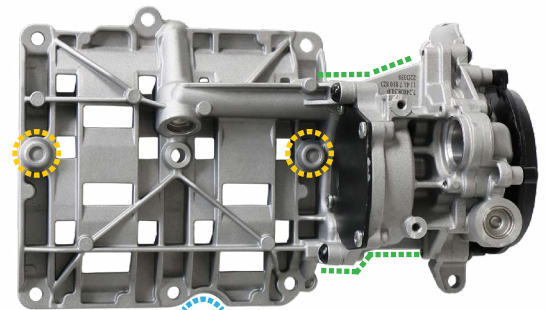
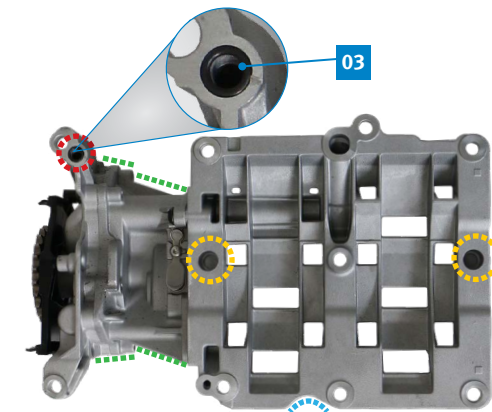
7.24808.28.0/.29.0



7.24808.30.0



7.24808.31.0



- 01 Ausführung ohne O-Ring
- 02 Auslassöffnung der Vakuumpumpe
- 03 Ausführung mit O-Ring



PI 2154

For technical personnel only!

1/2

PRODUCT INFORMATION

TANDEM PUMPS IN THE N47D20C ENGINE FROM BMW

RISK OF ENGINE DAMAGE IF MIXED UP



7.24808.28.0/.29.0

7.24808.30.0

7.24808.31.0

The tandem pumps listed below (combined vacuum pump / oil pump) look almost identical. However, they are not interchangeable.

The distinguishing features are listed on the following page



ATTENTION

When placing an order, please check and observe the differences between the models according to the OE numbers!

If they are mixed up, insufficient oil pressure will be built up and there is a risk of engine damage!

Pierburg no.	OEM	OE no.	Engine
7.24808.28.0	BMW	11 41 8 508 629	N47D20 C
7.24808.29.0		11 41 8 518 405	N47D20 C (N47TU)
7.24808.30.0		11 41 7 810 451, 11 41 7 798 014	N47D20 A, N47D20 C
7.24808.31.0		11 41 7 810 823	N47D20 C

All content including pictures and diagrams is subject to change. For assignment and replacement, refer to the current catalogs or systems based on TecAlliance.



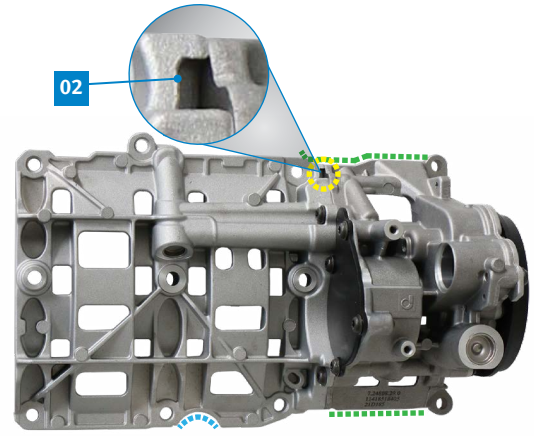
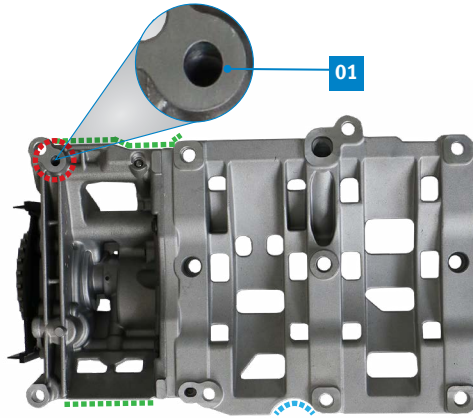


IMPORTANT DISTINGUISHING FEATURES

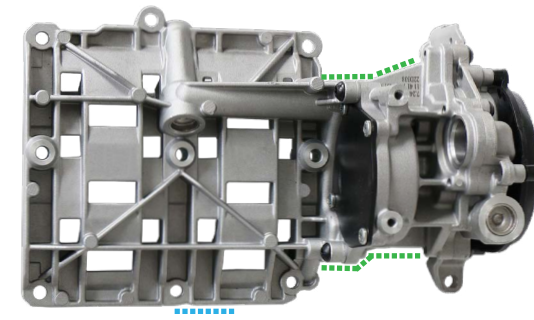
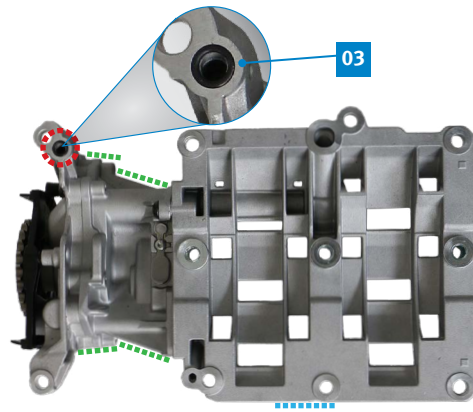
BOTTOM SIDE

UPPER SIDE

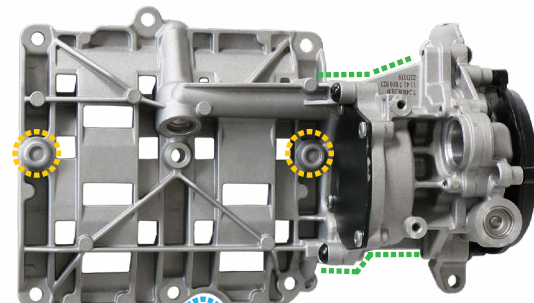
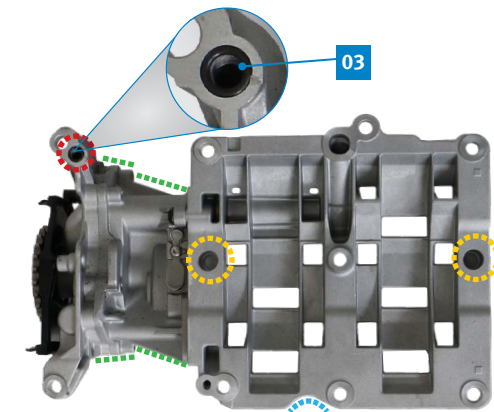
7.24808.28.0/.29.0



7.24808.30.0



7.24808.31.0



- 01 Version without O-ring
- 02 Outlet opening of vacuum pump
- 03 Version with O-ring