

**Original Equipment  
Technology**

**Detailed technical  
information for Electrical  
Fuel Pumps included**



**2017 | 2018**



**BOSCH**

de

Inhalt

en

Content

fr

Contenu

it

Contenuto

es

Contenido

pt

Conteúdo

nl

Inhoud

pl

Spis treści

cs

Obsah

ru

Содержание

Produkt- informationen	Product informations	Informations produit	Informazioni sul prodotto	Informaciones productos	A 2	
Informações de produtos	Product informatie	Informacje o produkcie	Informace o produktu	Информация о продукте		
Bestellnummern- übersicht	Part-number overview	Liste des références	Elenco numeri di ordinazione	Relación de referencias de pedido	A 14	
Visão geral do referência	Bestelnummer overzicht	Charakterystyka ogólna numer zamówienia	Přehled objednáací číslo	Обзорная информация номер для заказа		
					A 20	
					A 56	
					A 63	
Verwendung	Applications	Affectations	Impiego	Aplicación	B 2	
Utilização	Toepassing	Zastosowania	Použití	Применение		
Gegenüberstellung	Cross-reference	Table de correspondance	Comparazione	Equivalencias	C 2	
Comparação	Cross-lijst	Numery zamienników	Porovnání	Сравнение		
Bestellnummern- übersicht	Part-number overview	Liste des références	Elenco numeri di ordinazione	Relación de referencias de pedido	C 14	
Visão geral do referência	Bestelnummer overzicht	Charakterystyka ogólna numer zamówienia	Přehled objednáací číslo	Обзорная информация номер для заказа		

de

Benutzerhinweise

en

Notes for users

fr

A l'attention de l'utilisateur

it

Avvertenze per la consultazione

es

Avertencia al usuario

pt

Instruções para o utilizador

nl

Gebruikers-instructies

pl


Wskazówki dla użytkownika

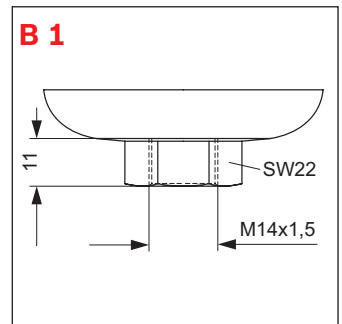
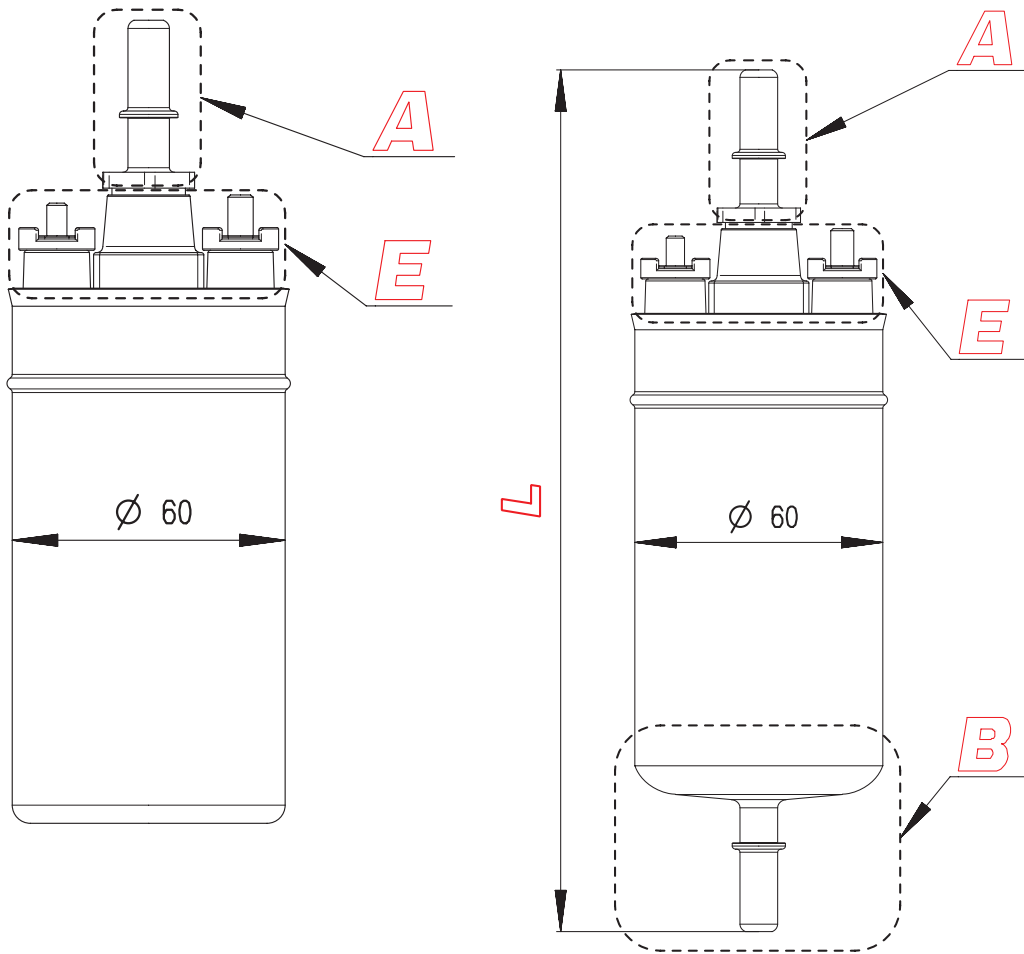
cs

Pokyny pro uživatele

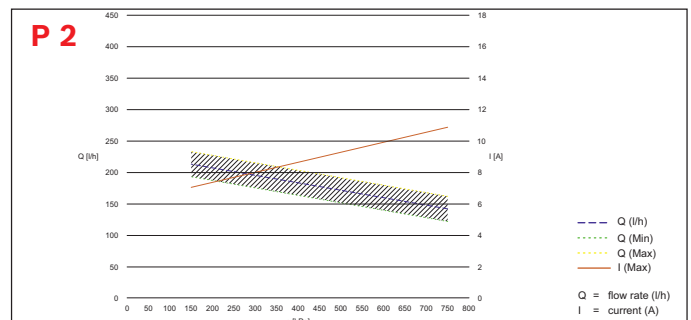
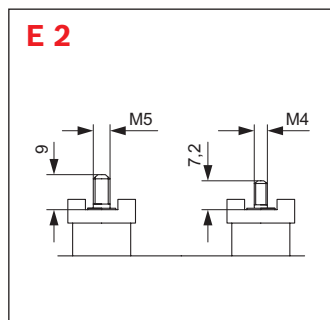
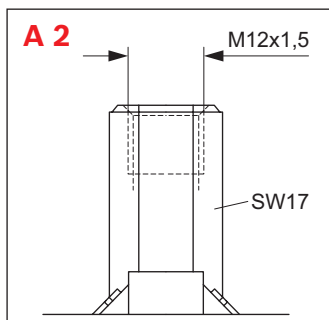
ru

Внимание пользователей

	Fig.	Type	Fuel	Check valve	≈ Max p [kPa] <sup>1)</sup>	L [mm]	P <sup>2)</sup>	B <sup>3)</sup>	A <sup>4)</sup>	E <sup>5)</sup>
0 580 254 046	1	IN-LINE	Gasoline	yes	800 - 1450	168	P2	B1	A2	E2
0 580 254 051	2	IN-LINE	Gasoline	yes	800 - 1450	179,5	P5	B4	A3	E4
0 580 254 053	3	IN-LINE	Gasoline	yes	800 - 1450	179,5	P2	B3	A3	E2



Fuel Pump EKP 4  
Page A073 - A081




de  
**Programmübersicht  
 Elektrokraftstoffpumpe  
 EKP 4**

en  
**Range overview  
 fuel pump EKP 4**

fr  
**Index de la gamme pompe  
 électrique à carburant  
 EKP 4**

it  
**Panoramica della gamma  
 dell'elettropompa  
 carburante EKP 4**

es  
**Bombas eléctricas de  
 combustible, tipo EKP 4:  
 Vista general del program**

		Fig.*	Type	Fuel	Check valve	≈ Max p [kPa] <sup>1)</sup>	L [mm]	P <sup>2)</sup>	B <sup>3)</sup>	A <sup>4)</sup>	E <sup>5)</sup>
0 580 054 001		1	IN-LINE - 24 V	DIESEL	no	450 - 980	162	P6 - 24 V	B1	A2	E2
0 580 054 004		2	IN-LINE	DIESEL	yes	450 - 980	169,5	P3	B1	A3	E2
0 580 254 001		3	IN-TANK	GASOLINE	yes	800 - 1450	156	P4	-	A1	E2
0 580 254 003		4	IN-TANK	GASOLINE	yes	800 - 1450	169	P4	(pre-filter)	A1	E2
0 580 254 011		5	IN-TANK	GASOLINE	yes	800 - 1450	155	P4	-	A3	E2
0 580 254 012		6	IN-TANK	GASOLINE	yes	800 - 1450	176,5	P4	(pre-filter)	A3	E1
0 580 254 021		7	IN-TANK	GASOLINE	yes	800 - 1450	155,5	P4	-	A3	E2
0 580 254 023		8	IN-TANK	GASOLINE	yes	800 - 1450	169	P2	(pre-filter)	A1	E3
0 580 254 033		9	IN-TANK	GASOLINE	yes	800 - 1450	176,5	P4	(pre-filter)	A3	E1
0 580 254 040		10	IN-TANK	GASOLINE	yes	800 - 1450	169	P4	(pre-filter)	A1	E3
0 580 254 044		11	IN-LINE	GASOLINE	yes	800 - 1450	196	P1	B2	A3	E3
0 580 254 046		12	IN-LINE	GASOLINE	yes	800 - 1450	168	P2	B1	A2	E2
0 580 254 051		13	IN-LINE	GASOLINE	yes	800 - 1450	179,5	P5	B4	A3	E4
0 580 254 053		14	IN-LINE	GASOLINE	yes	800 - 1450	179,5	P2	B3	A3	E2
0 580 254 916		15	IN-LINE	GASOLINE	yes	800 - 1450	183,5	P4	B4	A5	E1
0 580 254 918		16	IN-LINE	GASOLINE	yes	800 - 1450	181	P4	B3	A1	E2
0 580 254 921		17	IN-LINE	GASOLINE	yes	800 - 1450	179,5	P4	B4	A3	E4
0 580 254 922		18	IN-LINE	GASOLINE	yes	800 - 1450	179,5	P4	B4	A3	E4
0 580 254 929		19	IN-LINE	GASOLINE	yes	800 - 1450	179,5	P2	B4	A3	E4
0 580 254 934		20	IN-LINE	GASOLINE	yes	800 - 1450	179,5	P4	B3	A3	E5
0 580 254 935		21	IN-LINE	GASOLINE	yes	800 - 1450	194	P4	B3	A4	E5
0 580 254 936		22	IN-LINE	GASOLINE	yes	800 - 1450	204	P2	B4	A1	E5
0 580 254 937		23	IN-LINE	GASOLINE	yes	800 - 1450	192	P2	B3	A3	E2
0 580 254 938		24	IN-LINE	GASOLINE	yes	800 - 1450	181	P2	B3	A1	E2
0 580 254 941		25	IN-LINE	GASOLINE	yes	800 - 1450	203	P2	B4	A3	E5
0 580 254 947		26	IN-LINE	GASOLINE	yes	800 - 1450	179,5	P2	B4	A3	E2
0 580 254 948		27	IN-LINE	GASOLINE	yes	800 - 1450	194	P4	B3	A4	E5
0 580 254 949		28	IN-LINE	GASOLINE	yes	800 - 1450	179,5	P4	B3	A3	E5
0 580 254 952		29	IN-LINE	GASOLINE	yes	800 - 1450	203	P4	B4	A3	E5
0 580 254 967		30	IN-LINE	GASOLINE	yes	800 - 1450	179,5	P2	B3	A3	E2
0 580 254 968		31	IN-LINE	GASOLINE	yes	800 - 1450	179,5	P2	B3	A3	E4
0 580 254 975		32	IN-LINE	GASOLINE	yes	800 - 1450	179	P2	B4	A2	E2
0 580 254 979		33	IN-LINE	GASOLINE	yes	800 - 1450	168	P2	B1	A2	E2
0 580 254 982		34	IN-LINE	GASOLINE	yes	800 - 1450	179	P4	B3	A2	E2
0 580 254 984		35	IN-LINE	GASOLINE	yes	800 - 1450	179	P2	B3	A2	E2
0 580 464 017		36	IN-LINE	GASOLINE	yes	450 - 900	179,5	P4	B3	A3	E2
0 580 464 045		37	IN-LINE	GASOLINE	yes	650 - 1000	179,5	P2	B3	A3	E2
0 580 464 057		38	IN-LINE	GASOLINE	yes	650 - 1000	179,5	P4	B3	A3	E2
0 580 464 058		39	IN-LINE	GASOLINE	yes	650 - 1000	179,5	P4	B3	A3	E2
9 580 234 003		40	IN-LINE	GASOLINE	yes	300 - 600	179,5	P5	B3	A3	E2
9 580 234 005		41	IN-LINE - 24 V	DIESEL	yes	300 - 600	169,5	P7 - 24 V	B1	A3	E2

1) Pressure relief valve => only indicative value, max pressure has to be tested

2) Performance => diagrams from page A78 to A79

3) Inlet => measure picture on page A80

4) Outlet => measure picture on page A81

5) Electric connection => measure picture on page A80

\*Figure similar

pt

Bombas eléctricas de combustível, tipo EKP 4:  
Vista geral do programa

nl

Programma-overzicht  
elektrische brandstof-  
pomp EKP 4

pl

Przegląd programu  
elektrycznych pomp  
paliwa EKP 4

cs

Programový přehled  
elektrických palivových  
čerpadel EKP 4

ru

Обзор программы  
топливных насосов с  
электроприводом EKP 4



de

**Programmübersicht  
Elektrostoffpumpe  
EKP 4**  
(Fortsetzung)

en

**Range overview  
fuel pump EKP 4**  
(continued)

fr

**Index de la gamme pompe  
électrique à carburant  
EKP 4**  
(suite)

it

**Panoramica della gamma  
dell'elettropompa  
carburante EKP 4**  
(seguito)

es

**Bombas eléctricas de  
combustible, tipo EKP 4:  
Vista general del program  
(continuación)**



pt

**Bombas elétricas de combustível, tipo EKP 4:**  
**Vista geral do programa**  
 (continuação)

nl

**Programma-overzicht elektrische brandstofpomp EKP 4**  
 (vervolg)

pl

**Przegląd programu elektrycznych pomp paliwa EKP 4**  
 (kontynuacja)

cs

**Programový přehled elektrických palivových čerpadel EKP 4**  
 (pokračování)

ru

**Обзор программы топливных насосов с электроприводом EKP 4**  
 (продолжение)



Abbildung ähnlich

Figure similar

Illustration non contractuelle

Figura simile

Figura similar

Figura idêntica

Gelijkaardige afbeelding

Ilustracja zbliżona

Podobné vyobrazení

Аналогичное изображение

de

**Programmübersicht  
Elektrokraftstoffpumpe  
EKP 4**  
(Fortsetzung)

en

**Range overview  
fuel pump EKP 4**  
(continued)

fr

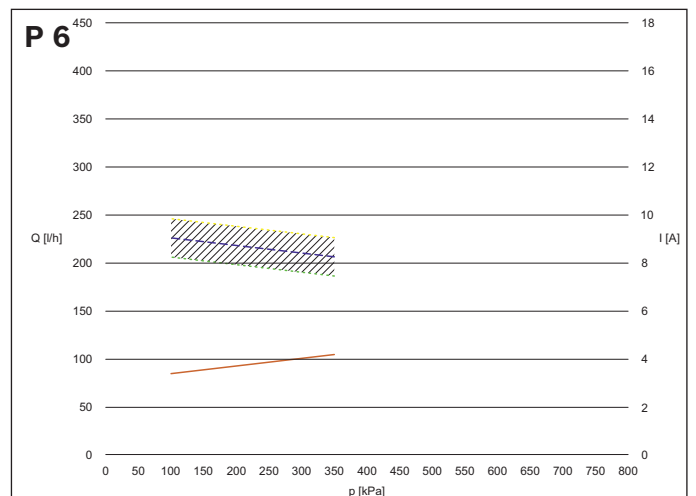
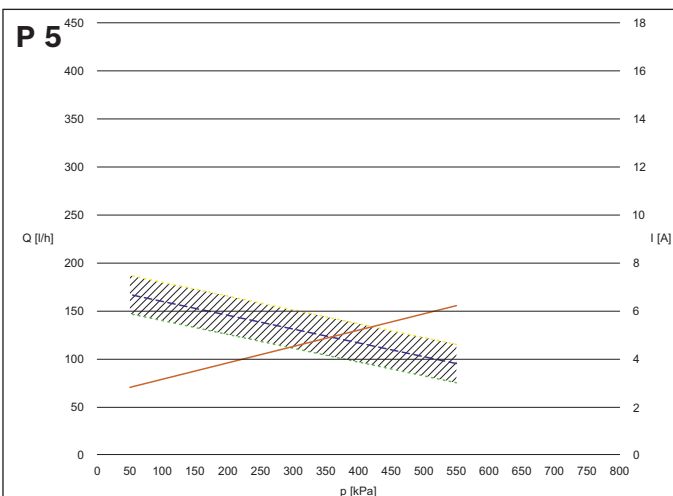
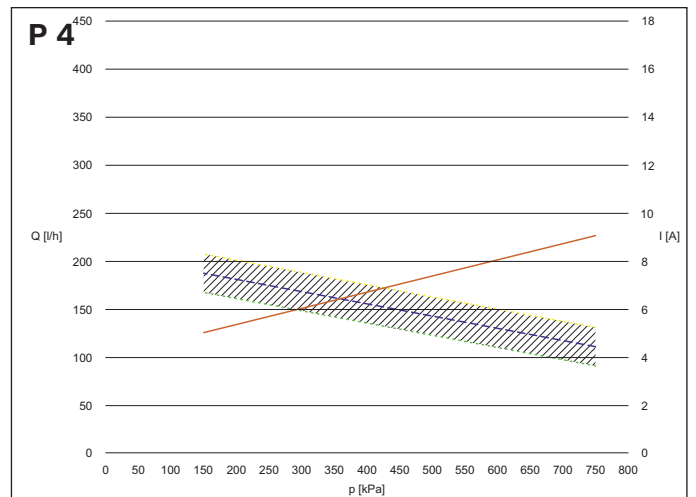
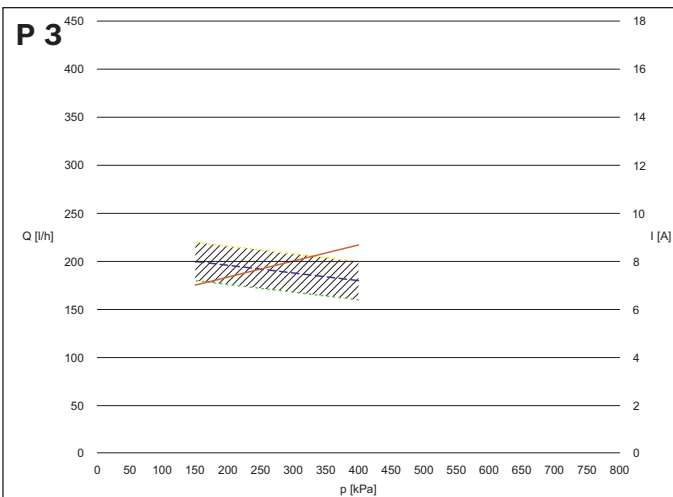
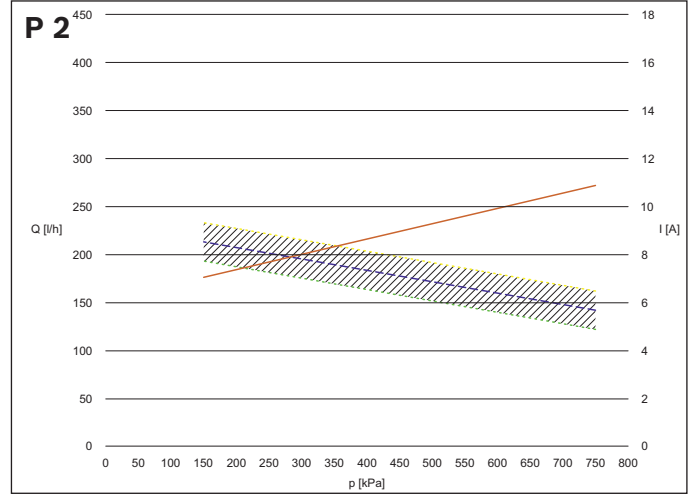
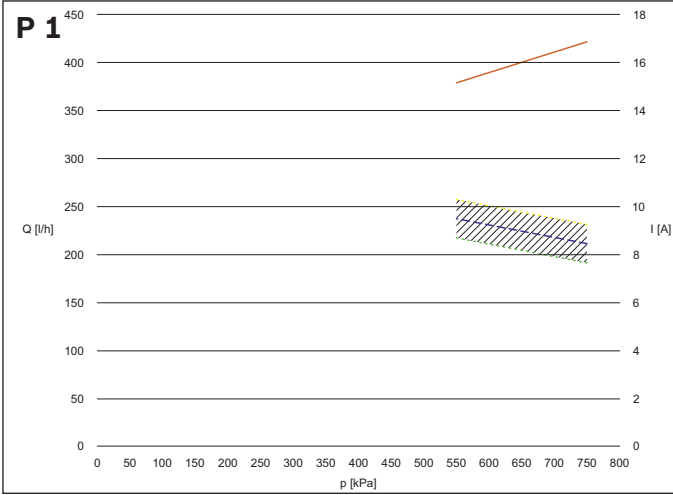
**Index de la gamme pompe  
électrique à carburant  
EKP 4**  
(suite)

it

**Panoramica della gamma  
dell'elettropompa  
carburante EKP 4**  
(seguito)

es

**Bombas eléctricas de  
combustible, tipo EKP 4:  
Vista general del program**  
(continuación)



--- Q (l/h)  
 - - - Q (Min)  
 - - - Q (Max)  
 --- I (Max)  
 Q = flow rate (l/h)  
 I = current (A)



pt

**Bombas elétricas de combustível, tipo EKP 4: Vista geral do programa**  
(continuação)

nl

**Programma-overzicht elektrische brandstofpomp EKP 4**  
(vervolg)

pl

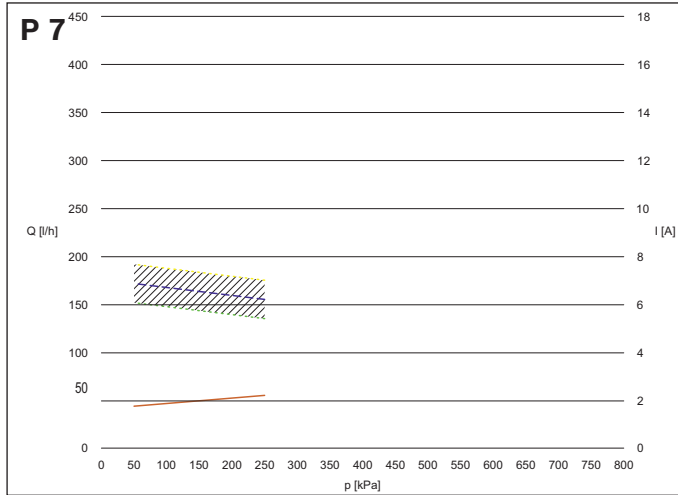
**Przegląd programu elektrycznych pomp paliwa EKP 4**  
(kontynuacja)

cs

**Programový přehled elektrických palivových čerpadel EKP 4**  
(pokračování)

ru

**Обзор программы топливных насосов с электроприводом EKP 4**  
(продолжение)



- - - Q (l/h)  
 - - - Q (Min)  
 - - - Q (Max)  
 - - - I (Max)  
 Q = flow rate (l/h)  
 I = current (A)

de

**Programmübersicht  
Elektrokraftstoffpumpe  
EKP 4**  
(Fortsetzung)

en

**Range overview  
fuel pump EKP 4**  
(continued)

fr

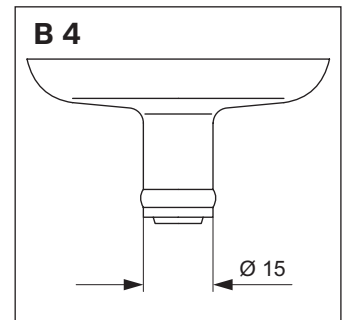
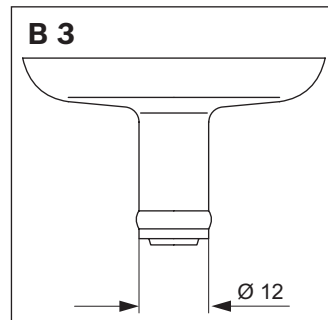
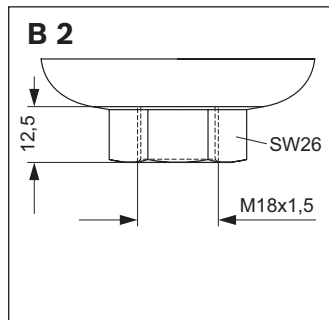
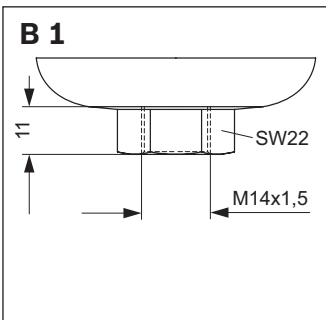
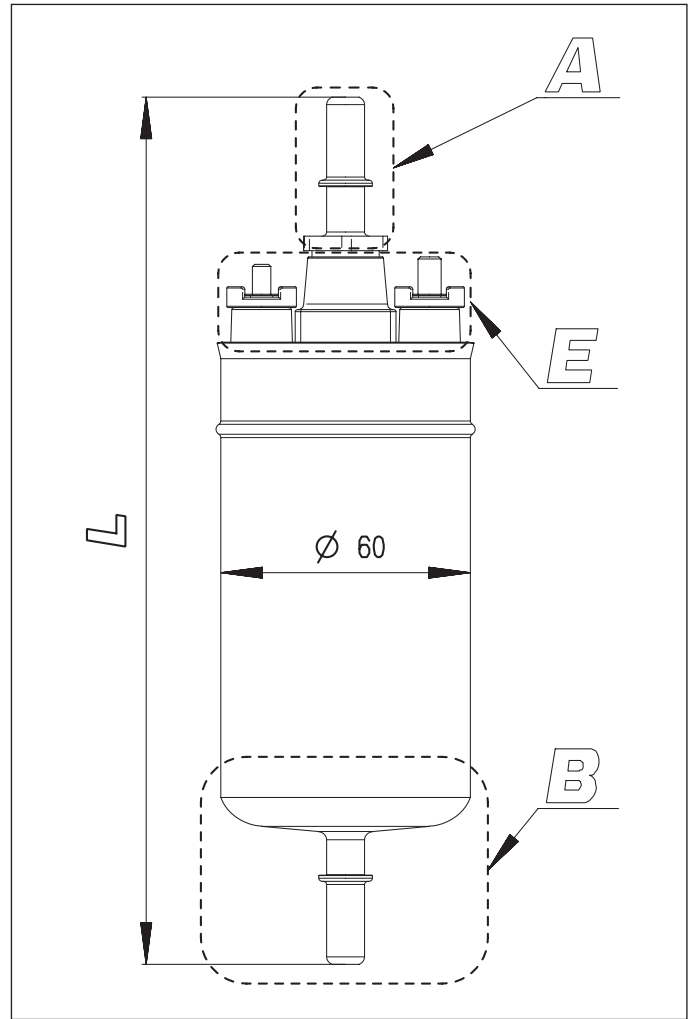
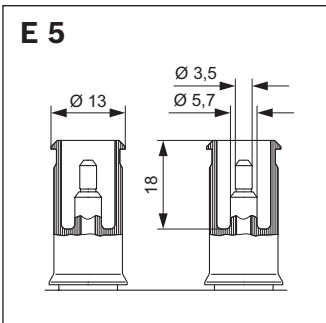
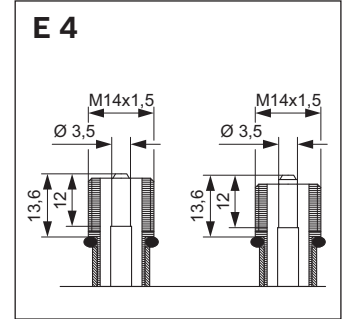
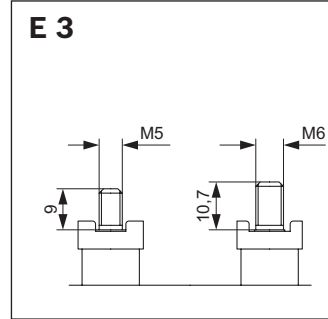
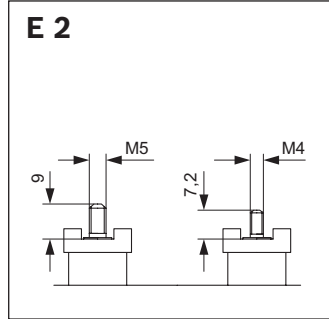
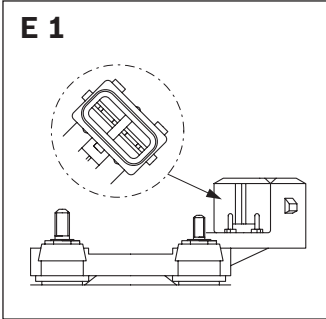
**Index de la gamme pompe  
électrique à carburant  
EKP 4**  
(suite)

it

**Panoramica della gamma  
dell'elettropompa  
carburante EKP 4**  
(seguito)

es

**Bombas eléctricas de  
combustible, tipo EKP 4:  
Vista general del program**  
(continuación)



pt

**Bombas elétricas de combustível, tipo EKP 4:**  
**Vista geral do programa**  
 (continuação)

nl

**Programma-overzicht elektrische brandstofpomp EKP 4**  
 (vervolg)

pl

**Przegląd programu Elektryczna pompa paliwowa EKP 4**  
 (kontynuacja)

cs

**Programový přehled elektrických palivových čerpadel EKP 4**  
 (pokračování)

ru

**Обзор программы топливных насосов с электроприводом EKP 4**  
 (продолжение)

