

# Technische Information für die Werkstatt: Antriebsriemen & Kits

www.bosch.com



**BOSCH**  
Technik fürs Leben

## Ergänzender Einbauhinweis

Zusätzlich zur ESI[tronic]-Einbauanleitung beachten Sie bitte beim Wechsel des Zahnriemens oder des kompletten Kits untenstehende Hinweise:

### Bosch-Bestellnummern:

- ▶ 1 987 949 792 Wasserpumpe  
(Ersatz für 1 987 949 719)

Die Wasserpumpe 1 987 949 719 wurde durch die Wasserpumpe 1 987 949 792 ersetzt.

Die neue Wasserpumpe hat gegenüber der bislang auch in OE verwendeten Wasserpumpe ein verstärktes Lager bekommen. Die neue Lagerausführung besteht aus einer Kombination von Kugellager und Zylinderrollenlager.

### Gilt für einige Modelle der folgenden Marken:

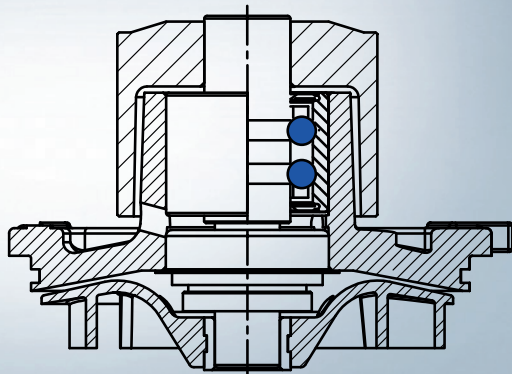
- ▶ Alfa Romeo
- ▶ Fiat
- ▶ Opel
- ▶ Saab
- ▶ Suzuki
- ▶ Vauxhall

### Bosch-Bestellnummern:

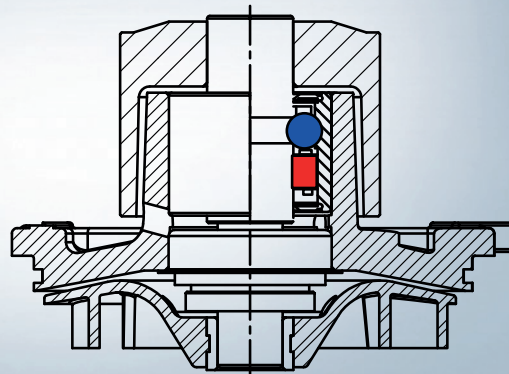
- ▶ 1 987 946 930 Wasserpumpen-Kit  
(Ersatz für 1 987 948 747)
- ▶ 1 987 946 944 Wasserpumpen-Kit  
(Ersatz für 1 987 948 745)

Durch den Einsatz eines Zylinderrollenlagers anstelle eines Kugellagers konnte die Belastbarkeit des Lagers erhöht werden. Die neue Wasserpumpe hat eine wesentlich höhere Lebensdauer. Äußerlich unterscheiden sich die bisherige und die neue Wasserpumpe nicht.

Vorherige Ausführung: 1 987 949 719



Neue Ausführung: 1 987 949 792



# Technical Information for Workshops: Drive Belts & Kits

www.bosch.com



# BOSCH

Invented for life

## Complementary installation instructions

Please note the instructions below in addition to the ESI[tronic] installation manual when replacing the timing belt or the complete kit:

### Bosch order numbers:

- ▶ 1 987 949 792 Water pump  
(Substitutes 1 987 949 719)

The water pump 1 987 949 719 was replaced by water pump 1 987 949 792.

In comparison with previous one, which was also used as original equipment, the new water pump features an enhanced bearing. The new bearing version is a combination of a ball bearing and a cylindrical roller bearing.

### Applies to some models of the following brands:

- ▶ Alfa Romeo
- ▶ Fiat
- ▶ Opel
- ▶ Saab
- ▶ Suzuki
- ▶ Vauxhall

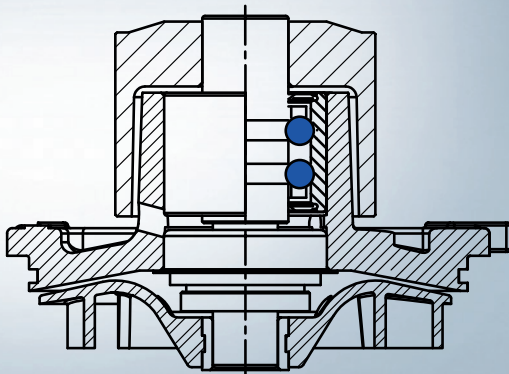
### Bosch order numbers:

- ▶ 1 987 946 930 Water-pump kit  
(Substitutes 1 987 948 747)
- ▶ 1 987 946 944 Water-pump kit  
(Substitutes 1 987 948 745)

Using a cylindrical roller bearing instead of a ball bearing, the resilience of the bearing was increased. Consequently, the water pump now features a significantly longer service life.

From the outside, the previous and the new water pump seem identical.

Previous version: 1 987 949 719



New version: 1 987 949 792

