

Antriebsriemen & Kits

Technische Information für die Werkstatt

ERGÄNZENDER EINBAUHINWEIS

Gilt für Modelle der folgenden Marken:

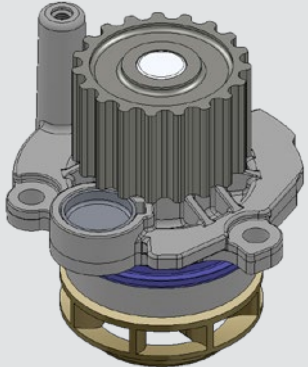

- ▶ Audi
- ▶ SEAT
- ▶ Škoda
- ▶ VW

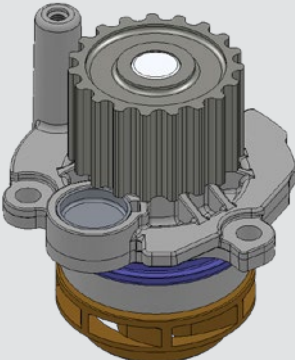

Vereinheitlichung von Wasserpumpen

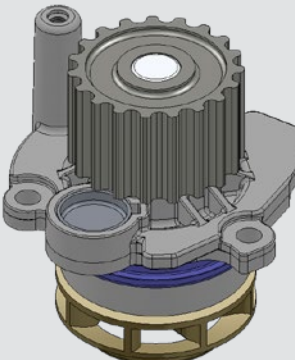

Die VAG-Gruppe hat bei einigen Wasserpumpen eine technische Änderung umgesetzt. Dadurch werden einige Wasserpumpen-Kits auslaufen und durch neue ersetzt.

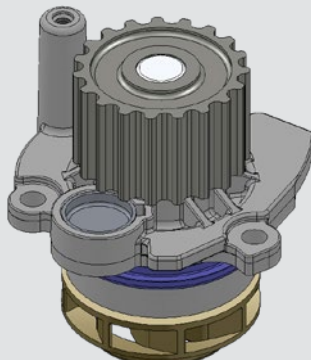

Ungültige Wasserpumpen-Kits	ersetzt durch
▶ 1 987 946 446 ▶ 1 987 946 447	▶ 1 987 946 920
▶ 1 987 948 866 ▶ 1 987 946 418 ▶ 1 987 946 426	▶ 1 987 946 471
▶ 1 987 946 416	▶ 1 987 946 472
▶ 1 987 948 893	▶ 1 987 946 473
▶ 1 987 948 868 ▶ 1 987 946 419	▶ 1 987 946 474
▶ 1 987 948 867 ▶ 1 987 946 420	▶ 1 987 946 475
▶ 1 987 948 882 ▶ 1 987 946 421 ▶ 1 987 946 425	▶ 1 987 946 476
▶ 1 987 948 869 ▶ 1 987 946 422	▶ 1 987 946 477

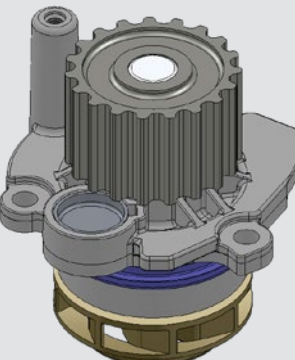

Die neuen Wasserpumpen-Kits werden mit der neuen Wasserpumpe Bosch-Bestellnummer 1 987 949 790 ausgeliefert.

Neue Wasserpumpe	Merkmale
▶ 1 987 949 790	Gehäuse ohne Ecke 
	Laufrad mit 8 Schaufeln, durch unterschiedliche Schaufelwinkel geringere Kavitation.
	
	Mechanische Dichtung aus Siliziumkarbid

Ersetzte Wasserpumpen	Merkmale
1 987 949 737 in Wasserpumpen-Kits ▶ 1 987 946 416 ▶ 1 987 948 866 ▶ 1 987 948 867 ▶ 1 987 948 868 ▶ 1 987 948 869 ▶ 1 987 948 882 ▶ 1 987 948 893	Gehäuse ohne Ecke 
	Laufrad mit 7 Schaufeln 

Ersetzte Wasserpumpen	Merkmale
1 987 949 761 in Wasserpumpen-Kits ▶ 1 987 946 425 ▶ 1 987 946 426 ▶ 1 987 946 447	Gehäuse mit Ecke 
	Laufrad mit 8 Schaufeln und unterschiedlichen Schaufelwinkeln 

1 987 949 759 in Wasserpumpen-Kits ▶ 1 987 946 418 ▶ 1 987 946 419 ▶ 1 987 946 420 ▶ 1 987 946 421 ▶ 1 987 946 422	Gehäuse mit Ecke 
	Laufrad mit 8 Schaufeln 

1 987 949 762 in Wasserpumpen-Kit ▶ 1 987 946 446	Gehäuse mit Ecke 
	Laufrad mit 7 Schaufeln 



Drive Belts & Kits

Technical Information for Workshops

COMPLEMENTARY INSTALLATION INSTRUCTIONS

Applies to models of the following brands:

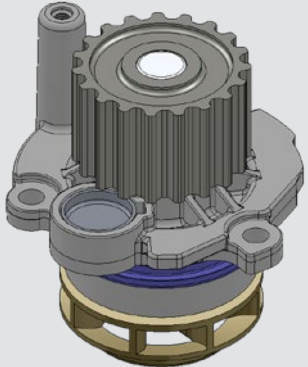

- ▶ Audi
- ▶ SEAT
- ▶ Škoda
- ▶ VW

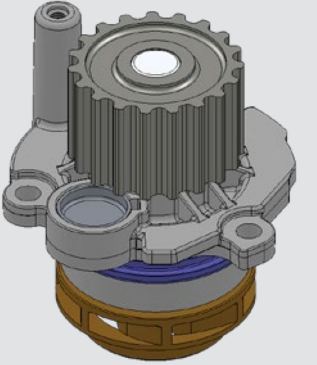

Standardization of water pumps

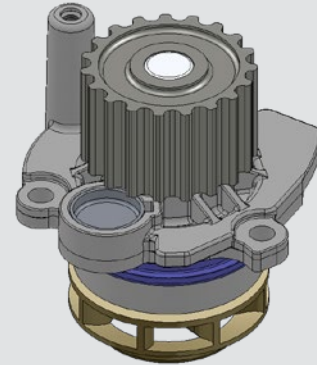

The VAG group implemented technical changes for some water pumps. Some water-pump kits will thus expire. They will be replaced by new ones.

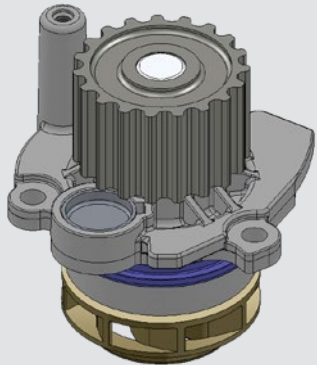

Invalid water-pump kits	Replaced by
▶ 1 987 946 446 ▶ 1 987 946 447	▶ 1 987 946 920
▶ 1 987 948 866 ▶ 1 987 946 418 ▶ 1 987 946 426	▶ 1 987 946 471
▶ 1 987 946 416	▶ 1 987 946 472
▶ 1 987 948 893	▶ 1 987 946 473
▶ 1 987 948 868 ▶ 1 987 946 419	▶ 1 987 946 474
▶ 1 987 948 867 ▶ 1 987 946 420	▶ 1 987 946 475
▶ 1 987 948 882 ▶ 1 987 946 421 ▶ 1 987 946 425	▶ 1 987 946 476
▶ 1 987 948 869 ▶ 1 987 946 422	▶ 1 987 946 477

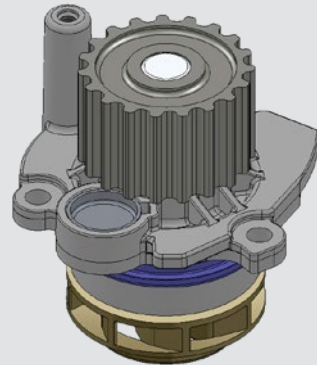
The new water-pump kits will be supplied including the water pump with the Bosch part number 1 987 949 790.

New water pump	Characteristics
▶ 1 987 949 790	Housing without edges 
	8-vane impeller, reduced cavitation thanks to different vane angles 
	Mechanical sealing made out of silicon carbide

Replaces water pumps	Characteristics
1 987 949 737 in water-pump kits ▶ 1 987 946 416 ▶ 1 987 948 866 ▶ 1 987 948 867 ▶ 1 987 948 868 ▶ 1 987 948 869 ▶ 1 987 948 882 ▶ 1 987 948 893	Housing without edge 
	7-vane impeller
	

Replaces water pumps	Characteristics
1 987 949 761 in water-pump kit ▶ 1 987 946 425 ▶ 1 987 946 426 ▶ 1 987 946 447	Housing with edge 
	8-vane impeller with different vane angles
	

1 987 949 759 in water-pump kits ▶ 1 987 946 418 ▶ 1 987 946 419 ▶ 1 987 946 420 ▶ 1 987 946 421 ▶ 1 987 946 422	Housing with edge 
	8-vane impeller
	

1 987 949 762 in water-pump kit ▶ 1 987 946 446	Housing with edge 
	7-vane impeller
