

# Antriebsriemen & Kits

## Technische Information für die Werkstatt

### ERGÄNZENDER EINBAUHINWEIS

Zusätzlich zur ESI[tronic]-Einbauanleitung beachten Sie bitte beim Wechsel des Zahnriemens oder des kompletten Kits unten stehende Hinweise:

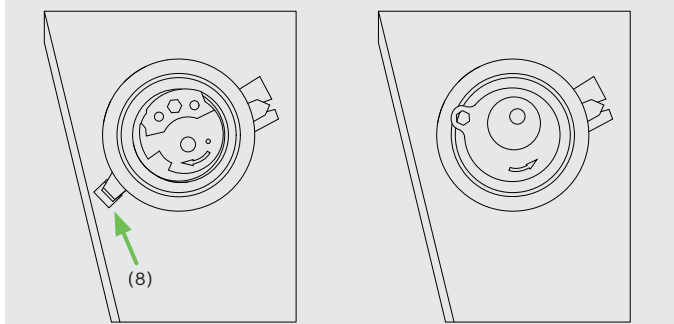
#### Bosch Bestellnummern

- ▶ 1 987 949 657 Zahnriemen
- ▶ 1 987 946 582 Zahnriemen-Kit  
(Ersatz für 1987948959, 1987948965)
- ▶ 1 987 946 943 Wasserpumpen-Kit  
(Ersatz für 1987946452, 1987946453)

Bei der Montage des neuen Kits sind die beiliegenden Montageteile unbedingt zu verwenden. Die gebrauchten Montageteile dürfen nicht wiederverwendet werden.

#### Spannrolle Ausführung A

#### Ausführung B



### Hinweis

Die ausgebaute Spannrolle kann sich von der dem Kit beiliegenden wesentlich unterscheiden. Ausführung A (im Kit) muss zum Einstellen der Zahnriemenspannung im Uhrzeigersinn gedreht werden, Ausführung B gegen den Uhrzeigersinn. Die Umlenkrolle wurde geändert, daher kann die ausgebaute Umlenkrolle noch eine Breite von 36 mm haben. Die neue Umlenkrolle wurde auf eine Breite von 29 mm geändert.

Beide Spannrollen werden nach Vorgabe in ESI[tronic]-M montiert. Für die Montage der neuen Spannrolle (3) unbedingt darauf achten, dass der Stehbolzen vollständig in das Motorgehäuse eingeschraubt ist, damit die Grundplatte der Spannrolle lastfrei aufliegt.

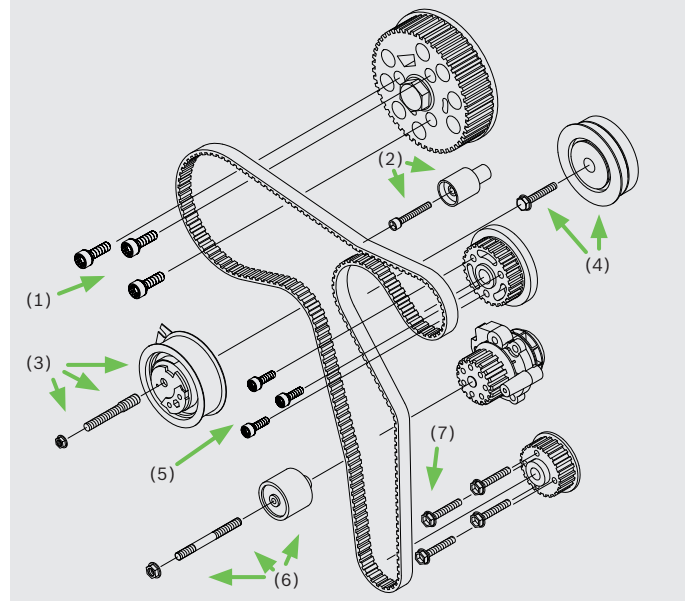
Die Nase der Grundplatte muss bei Ausführung A in der Aussparung (8) einrasten, Ausführung B hat keine Nase zum Einrasten in der Grundplatte.

### Gilt für Modelle der folgenden Marken:

- ▶ Audi
- ▶ SEAT
- ▶ Škoda
- ▶ VW

Fahrzeuge mit 1,2-Ltr, 1,6-Ltr. oder 2,0-Ltr.-Motor mit Common-Rail

### Montageteile Kit



- (1) 3 x Schraube M 8 x 16 für die Nockenwelle
- (2) Umlenkrolle mit Schraube M 8 x 1,25 x 35
- (3) Spannrolle mit Stehbolzen M 10, M 8 x 1,25 x 73 und Mutter M 8 x 1,25
- (4) Umlenkrolle mit Schraube M 10 x 1,5 x 45
- (5) 3 x Schraube M 8 x 1,25 x 35 (OE-Nr. 91180301 im Kit enthalten) für die Hochdruckpumpe. Falls fahrzeugseitig M 8 x 1,25 x 28 verbaut sind, diese über die OE-Werkstatt beschaffen: bei Kopf  $\varnothing$  13,0 mm OE-Nr. N10720901  
bei Kopf  $\varnothing$  14,8 mm OE-Nr. N91176101
- (6) Umlenkrolle mit Stehbolzen M 8 x 1,25 x 63 und Mutter M 8 x 1,25
- (7) 4 x Schraube M 8 x 20 für die Pleuellagerung

Die Anzugsdrehmomente für die Montageteile ESI[tronic]-M entnehmen. Falls dort für die Montage der Stehbolzen kein Drehmoment angegeben ist, ist 15 Nm zu verwenden.



# Drive Belts & Kits

## Technical Information for Workshops

### COMPLEMENTARY INSTALLATION INSTRUCTIONS

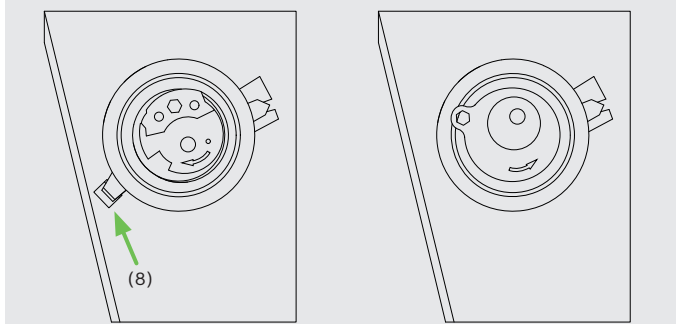
Please note the instructions below in addition to the ESI[tronic] installation manual when replacing the tooth belt or the complete kit:

#### Bosch part numbers

- ▶ 1 987 949 657 Timing belt
- ▶ 1 987 946 582 Timing-belt kit  
(substitutes 1987948959, 1987948965)
- ▶ 1 987 946 943 Water-pump kit  
(substitutes 1987946452, 1987946453)

When installing a new kit, the installation parts included are to be used under any circumstances. Used assembly parts must not be used again.

#### Tensioner pulley version A version B



#### Note

The tensioner pulley removed can differ significantly from the one included at the kit. Version A (included at the kit) is to be turned clockwise in order to adjust the timing-belt tension whereas version B is to be turned counterclockwise. The idler pulley was modified. Therefore, the idler pulley removed can still feature a width of 36 mm. The new idler pulley features a width of just 29 mm.

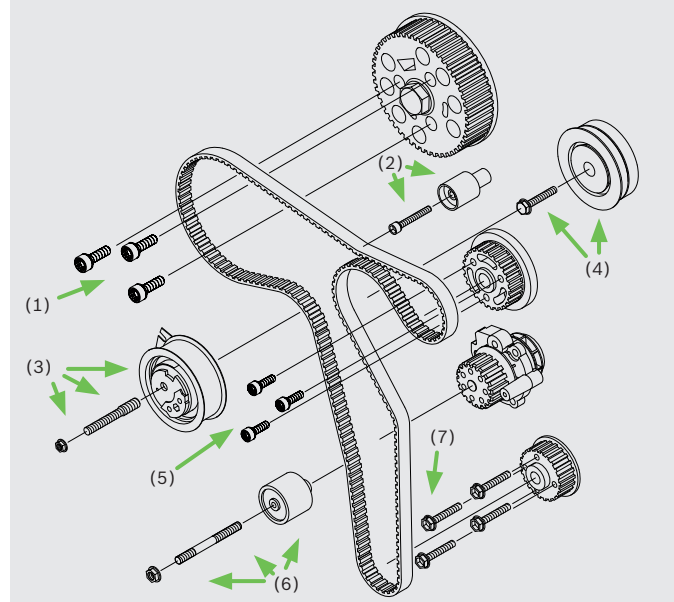
Fit both tensioner pulleys as specified in ESI[tronic]-M. When installing the new tensioner pulley (3), make absolutely sure to fully tighten the screw to the engine housing in order to release the load from the ground plate of the tensioner pulley. In version A, the ground-plate lug is to be well-locked at the notch (8) whereas version B comes without any lug to be locked at the ground plate.

#### Applies to models of the following brands:

- ▶ Audi
- ▶ SEAT
- ▶ Škoda
- ▶ VW

Vehicles with 1.2-/1.6- or 2.0-liter engines with common rail

#### Timing-belt assembly kit



- (1) 3 x M 8 x 16 bolts for the camshaft
- (2) Idler pulley with M 8 x 1.25 x 35 bolt
- (3) Tensioner pulley with M 10, M 8 x 1.25 x 73 stud and M 8 x 1.25 nut
- (4) Idler pulley with M 10 x 1.5 x 45 bolt
- (5) 3 M 8 x 1.25 x 35 bolts (OE no. N91180301 included in kit) for the high-pressure pump – in case the vehicle has been equipped with M 8 x 1.25 x 28 bolts they are to be purchased at the OE workshop
  - with screw head  $\varnothing$  13,0 mm OE-no. N10720901
  - with screw head  $\varnothing$  14,8 mm OE no. N91176101
- (6) Idler pulley with M 8 x 1.25 x 63 stud and M 8 x 1.25 nut
- (7) 4 x M 8 x 20 bolts for the belt pulley

The tightening torques for the installation parts are specified in ESI[tronic]-M. In case the torque for the installation of the studs is not specified, apply 15 Nm.