

# Technische Information für die Werkstatt: Antriebsriemen & Kits

www.bosch.com



**BOSCH**  
Technik fürs Leben

## Ergänzender Einbauhinweis

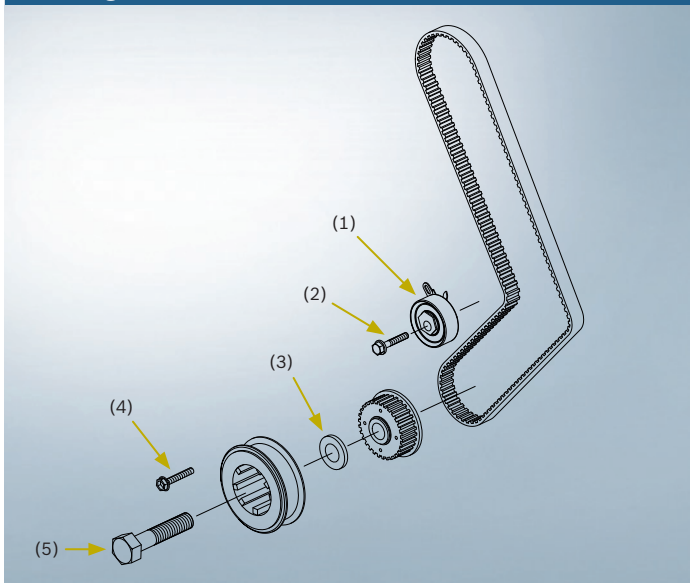
Zusätzlich zur ESI[tronic]-Einbauanleitung beachten Sie bitte beim Wechsel des Zahnriemens oder des kompletten Kits untenstehende Hinweise:

### Bosch-Bestellnummern:

- ▶ 1 987 949 452 Zahnriemen
- ▶ 1 987 948 074 Zahnriemen-Kit
- ▶ 1 987 948 874 Wasserpumpen-Kit

Bei der Montage des neuen Kits sind die beiliegenden Montageteile unbedingt zu verwenden. Die gebrauchten Montageteile dürfen nicht wiederverwendet werden.

### Montageteile Nockenwellenantrieb



- (1) Spannrolle 73 x 27
- (2) Schraube M 8 x 1,25 x 62
- (3) Diamantbeschichtete Unterlegscheibe
- (4) 4x Schraube M 8 x 30 für den Torsionsschwingungsdämpfer (wiederverwendbar, liegen dem Kit nicht bei)
- (5) Kurbelwellenschraube inkl. Scheibe M 18 x 1,5 x 110

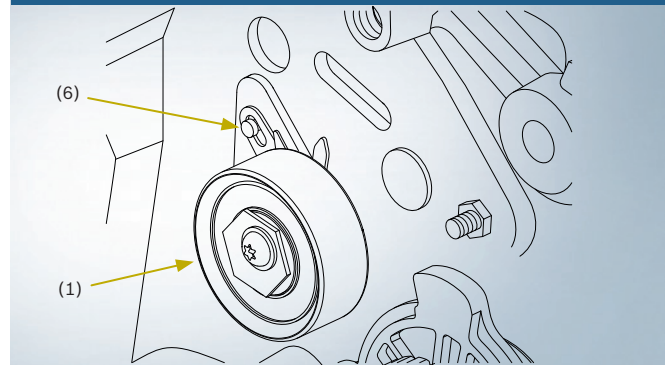
### Gilt für Modelle der folgenden Marke:

- ▶ VW
- Transporter mit 2,5 Ltr. 5-Zylinder-Benzinmotor

### Hinweis

- ▶ Darauf achten, dass keine Ölkontamination im Bereich der Zahnriemen vorhanden ist. Wenn ja, ist die Ursache zu beseitigen (z.B. undichte Ölpumpe). Durch die Ölkontamination wird die teflonbeschichtete Reibscheibe für die Dämpfung der Spannrolle (1) funktionslos.
- ▶ Die diamantbeschichtete Scheibe (3) ist zur Verbesserung des Reibungskoeffizienten zwischen Torsionsschwingungsdämpfer und Kurbelwellenrad einzubauen (diese war bisher OE-seitig nicht in allen Fahrzeugen verbaut, ist aber inzwischen für alle Fahrzeuge vorgeschrieben).
- ▶ Der Haltebolzen (6) der Spannrolle (1) muss korrekt in die Aussparung der Grundplatte einrasten.

### Position Haltebolzen in Grundplatte



- ▶ Nach einer Laufleistung von 30.000 km ist die korrekte Einstellung der Spannrolle zu überprüfen. Siehe auch Wartungspläne ESI[tronic]-M. Der Hinweis zur Überprüfung ist auf der Kundenrechnung zu vermerken.

# Technical Information for Workshops: Drive Belts & Kits

www.bosch.com



# BOSCH

Invented for life

## Complementary installation instructions

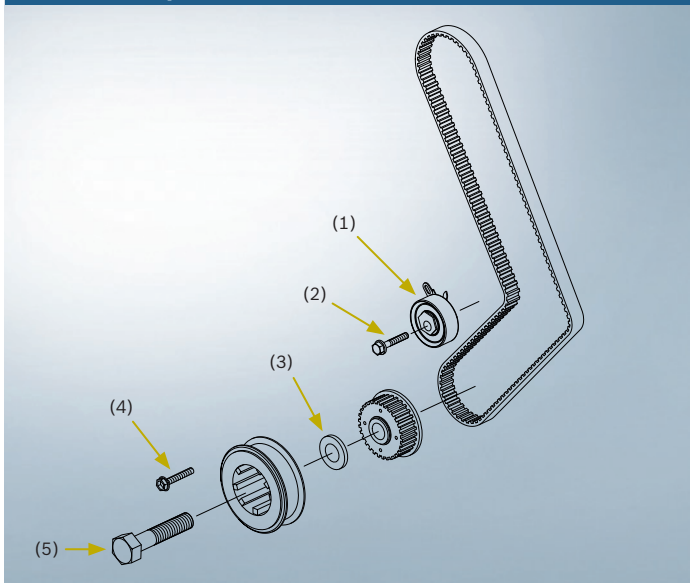
Please note the instructions below in addition to the ESI[tronic] installation manual when replacing the timing belt or the complete kit:

### Bosch order numbers:

- ▶ 1 987 949 452 Timing belt
- ▶ 1 987 948 074 Timing-belt kit
- ▶ 1 987 948 874 Water-pump kit

When installing a new kit, the installation parts included are to be used under any circumstances. Used assembly parts must not be used again.

### Installation parts for the camshaft drive



- (1) 73 x 27 tensioner pulley
- (2) M 8 x 1.25 x 62 bolt
- (3) Diamond-coated washer
- (4) 4x M 8 x 30 bolts for the torsional vibration damper  
(re-usable, not included within the kit)
- (5) M 18 x 1.5 x 110 camshaft bolt and pulley

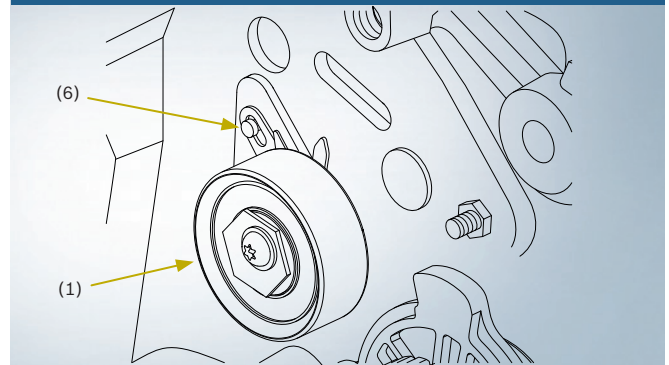
### Applies to models of the following brands:

- ▶ VW  
Vans and LCVs with 2.5 l 5-cylinder gasoline engine

### Note

- ▶ Make sure the area around the timing belt is not contaminated with oil residues. If there are any, fix the cause (e.g. leaking oil pump). The Teflon-coated friction washer of the tensioner pulley for the damper (1) will otherwise become non-functional if subject to oil contaminations.
- ▶ For an improved friction coefficient, the diamond-coated washer (3) is to be installed between the torsional vibration damper and the crankshaft pulley – so far, it was not part of the original equipment of all vehicles concerned but has become compulsory by now.
- ▶ The fixing pin (6) of the tensioner pulley (1) is to be well-locked at the ground-plate notch.

### Fixing-pin position at the ground plate



- ▶ After a mileage of 30 000 km, the correct setting of the tensioner pulley is to be checked again. Please do also observe the maintenance schedules at ESI[tronic]-M and put a note on the customer bill reminding of the check-up.