



# VKM 31012 – VKMA 31014

## Technisches Mitteilung – Januar 2012



AUDI, SEAT, SKODA, VW



Montage-Empfehlungen



OE #: 038 903 315 C

AUTOMOBILHERSTELLER	HAUPTMODELL	MOTOR	MOTORKENNUNG
AUDI	A3	1,9 TDI	AGR, AHF, ALH, ASV
SEAT	Cordoba, Ibiza III, Leon I, Toledo II	1,9 TDI	AGR, AHF, ALH, ASV
SKODA	Octavia I	1,9 TDI	AGR, AHF, ALH, ASV
VW	Bora, Caddy II, Golf IV, New Beetle, Polo	1,9 TDI	AGR, AHF, ALH, ASV

Die Anwendungen finden Sie im Einzelnen im aktuellen SKF Katalog.

Für oben genannte Anwendungen: Die Spannrolle VKM 31012 könnte in der Nähe des unteren Befestigungspunkts des Hydraulikkolbens brechen. Die wahrscheinlichen Ursachen hierfür könnten sein:

- Eine verschlissene freilaufende Generatorriemenscheibe (FAP).
- Ungewuchtete Generatoren-Freiläufe mit einer einfachen Vollscheibe.
- Fahrzeuganwendungen vor 07/1998 mit einer soliden Generatorriemenscheibe.

Bei den obigen drei Fällen versucht die Spannrolle, die fehlende Freilauf-Funktion zu kompensieren, und wird starken Vibrationen ausgesetzt. Die Spannrolle wurde nicht für solch extreme Bedingungen ausgelegt. Deshalb bricht ihre Halterung in der Nähe der unteren Befestigung des Hydraulikkolbens.

### SKF Lösung

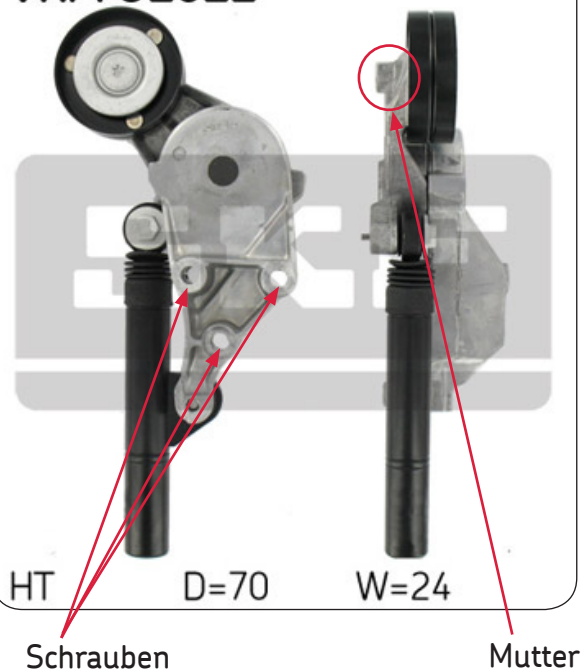


SKF empfiehlt nachdrücklich, das komplette Zubehörsystem auszutauschen – die unten aufgeführten SKF Sets enthalten Riemen, Spannrolle und Generatorfreiläufe:

- VKMAF 31014-1: VKMA 31014 + FAP VKM 03101
- VKMAF 31014-2: VKMA 31014 + FAP VKM 03100



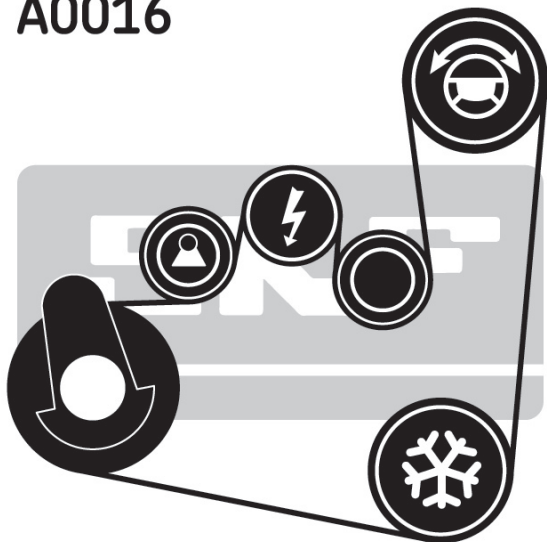
## VKM 31012



## MONTAGE-EMPFEHLUNGEN

- 1) Lockern Sie die Spannung der Multi-V-Spannrolle, indem Sie ein Werkzeug an der befestigten Mutter an der Rückseite der VKM-31012-Spannrolle ansetzen (siehe Bild). Dann nehmen Sie den Riemen vom System. Entfernen Sie die drei Befestigungsschrauben und demontieren Sie die Spannrolle.
- 2) Setzen Sie die neue Spannrolle ein, wobei Sie darauf achten müssen, dass alle Befestigungsschrauben nach den Vorgaben des Fahrzeugherstellers angezogen sind, bevor Sie die Spannung lockern. Montieren Sie **immer** einen **neuen** Riemen.

## A0016



Gehen Sie bei einer vollständigen und fachgerechten Reparatur keinerlei Risiken ein! Wechseln Sie alle in den SKF-Kits VKMAF 31014-1 und VKMAF 31014-2 enthaltenen Ersatzteile!

Verfahren Sie bei jedem Wechsel des Zahnriemens in dieser Weise, um das Risiko eines künftigen Schadens zu verringern.



### Bauteil

VKM 03100	80 Nm
VKM 03101	80 Nm
Spannrollen-schrauben	25 Nm
Umlenkrollen-schraube	25 Nm

### Anzugsdrehmoment

© SKF ist eine eingetragene Marke der SKF Gruppe.

© SKF Gruppe 2012  
Nachdruck, auch auszugsweise, nur mit unserer Genehmigung gestattet. Die Angaben in dieser Druckschrift wurden mit größter Sorgfalt auf ihre Richtigkeit hin überprüft. Trotzdem kann keine Haftung für Verluste oder Schäden irgendwelcher Art übernommen werden, die sich mittelbar oder unmittelbar aus der Verwendung der hier enthaltenen Informationen ergeben.

