

8813 13101

**DK** Toyota 2.0 D4D (1AD-FTV) og 2.2 D4D (2AD-FTV)

**D** Toyota 2.0 D4D (1AD-FTV) und 2.2 D4D (2AD-FTV)

**S** Toyota 2.0 D4D (1AD-FTV) och 2.2 D4D (2AD-FTV)

**GB** Toyota 2.0 D4D (1AD-FTV) and 2.2 D4D (2AD-FTV)

8813 13101

**DK** Info gælder for Toyota 2.0 D4D (1AD-FTV) og 2.2 D4D (2AD-FTV):

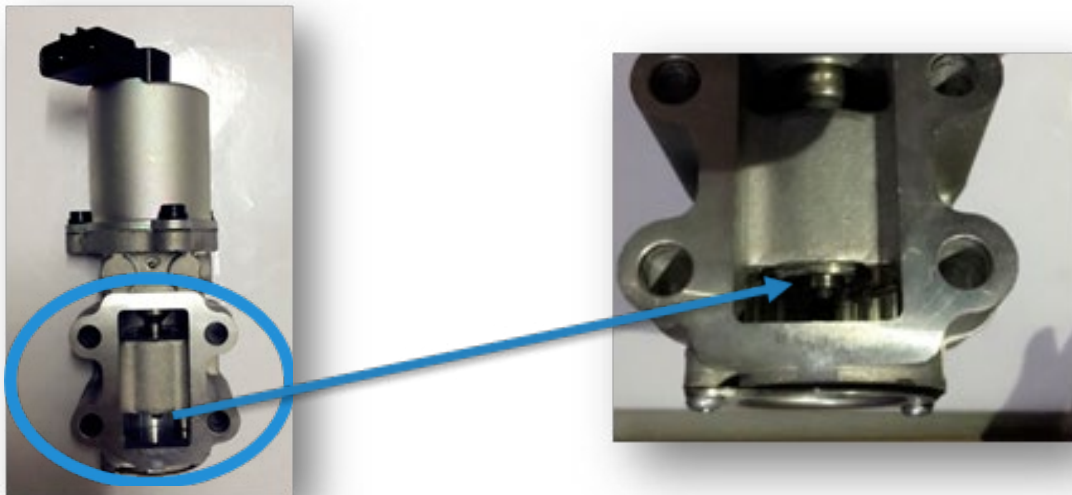
Meget almindelige forekommende fejlkoder på disse EGR-ventiler er P0400/P0401/P0402 dvs. EGR-flow fejlfunktion.

Vi har set flere eksempler herpå, og årsagen har i mange tilfælde været, at man har monteret den forkerte EGR-ventil.

For at identificere hvilken EGR-ventil der skal benyttes ved udskiftning, skal denne monteringsanvisning følges meget nøje.

**STEP 1**

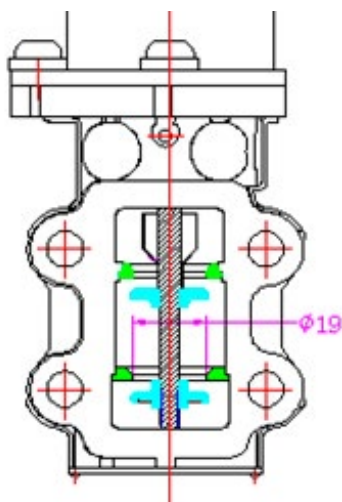
Den defekte EGR-ventil afmonteres, og placeres i positionen som afbilledet herunder:

**STEP 2**

Ud af til er disse EGR-ventiler identiske. Eneste forskel er diameteren på ventilsædet, som det fremgår af illustrationen herunder.

Dimensionen på den afmonterede EGR-ventil kontrolleres, og derefter sikrer man sig at diameteren på den nye er identisk.

Husk efterfølgende af slette alle fejlkoder.



8813 13101

**D Informationen zu Toyota 2.0 D4D (1AD-FTV) und 2.2 D4D (2AD-FTV):**

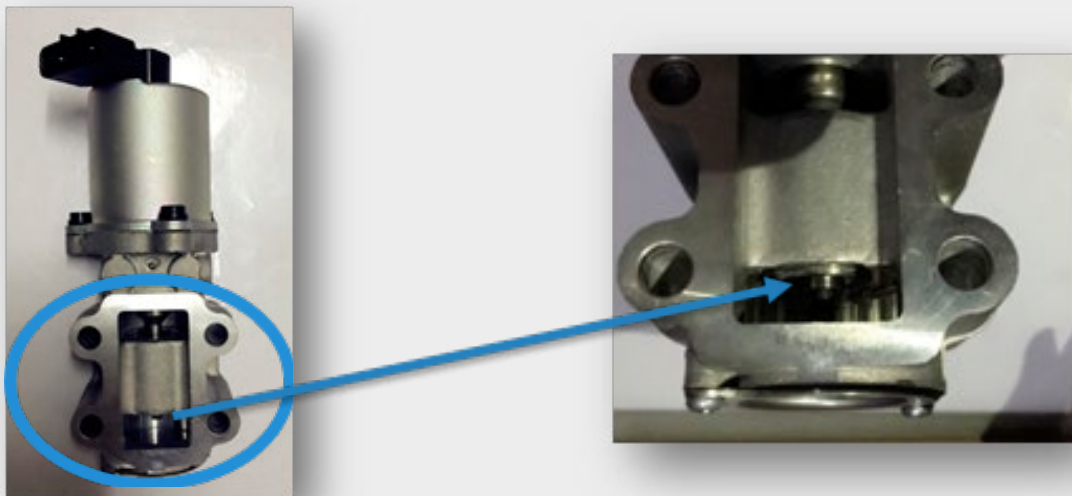
Sehr häufige Fehlercodes bei diesen Motortypen sind P0400 / P0401 / P0402, AGR-Durchflussrate. In den meisten Fällen wird dies durch die Installation eines falschen AGR-Ventils verursacht.

Diese Montageanleitung muss sorgfältig befolgt werden.

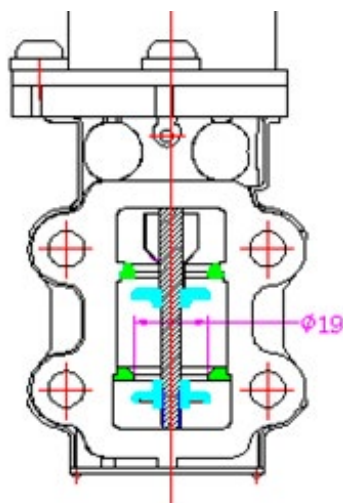
Bitte beachten Sie die folgenden Details, um das richtige EGR-Ventil zu identifizieren, welches dem verwendeten EGR-Ventil entspricht, bevor Sie eine Installation vornehmen.

**SCHRITT 1**

Demontieren Sie das defekte AGR-Ventil und finden Sie die auf den folgenden Bildern gezeigte Position:

**SCHRITT 2**

Von außen betrachtet sehen diese AGR-Ventile identisch aus. Der einzige Unterschied ist nämlich der Durchmesser des Ventilsitzes, wie in der Abbildung unten gezeigt. Überprüfen Sie die Größe des Ventilsitzes zwischen dem demontiertem und dem neuen Ventil. Stellen Sie sicher, dass die Größe und die Abmessungen identisch sind. Sie können die Dimension in den Zeichnungen darunter sehen. Vergessen Sie nicht alle Fehlercodes zu löschen.



8813 13101

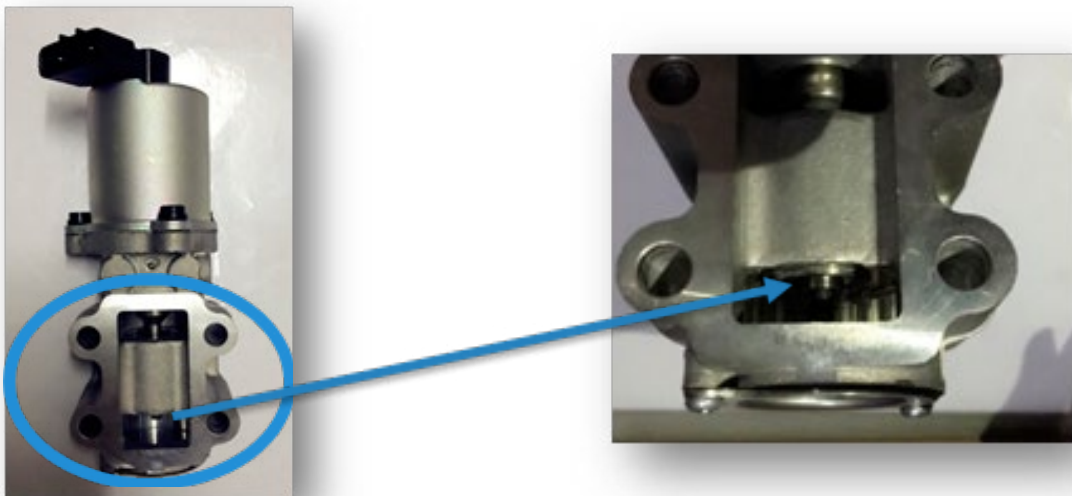
**S** Info gäller för Toyota 2.0 D4D (1AD-FTV) och 2.2 D4D (2AD-FTV):

Mycket vanliga felkoder på dessa EGR-ventiler är P0400 / P0401 / P0402  
d.v.s. EGR-flödesfel.

Vi har sett flera exempel på detta, och i många fall har orsaken varit att fel EGR-ventil har monterats.  
För att identifiera vilken EGR-ventil som ska användas vid utbyte, följ noga igenom dessa installationsanvisningar.

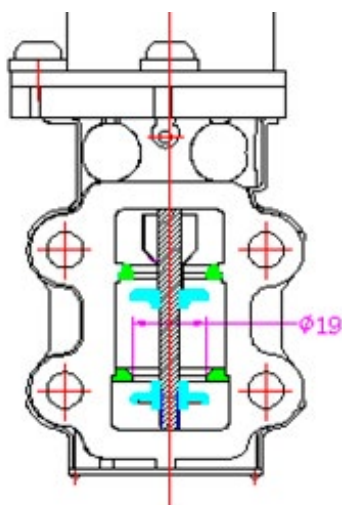
**STEG 1**

Den defekta EGR-ventilen avlägsnas och placeras i position enligt nedan:

**STEG 2**

Dessutom är dessa EGR-ventiler identiska. Enbart skillnaden är ventilsätets diameter, som visas i bilden nedan.

Storleken på den demonterade EGR-ventilen kontrolleras och sedan att den nya diametern är identiska.  
Kom ihåg att ta bort alla felkoder efteråt.



8813 13101

**GB** Info concerning Toyota 2.0 D4D (1AD-FTV) and 2.2 D4D (2AD-FTV):

Very common error codes on these engine types are P0400/P0401/P0402, EGR flow rate.

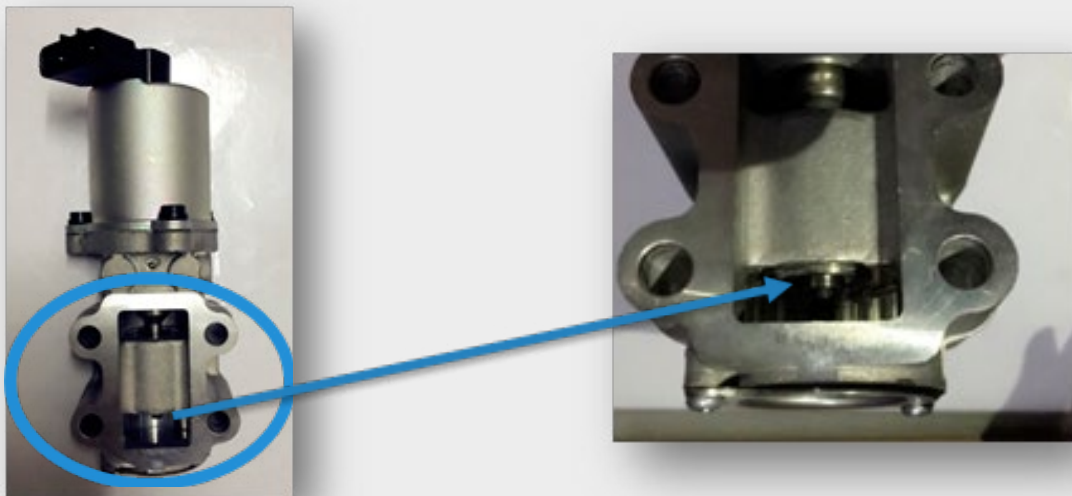
In most cases, this is caused by the installation of the wrong EGR valve.

This fitting instruction must be followed very carefully.

Kindly note the following details to identify the right EGR valve, that corresponds to the used one that needs to be replaced, before undertaking any installation.

**STEP 1**

Dismount the defect EGR valve, and position it as shown in the following pictures:

**STEP 2**

From the outside, these EGR valves look identical. The only difference lies in the size of the diameter of the valve seat, as shown in the picture below. Check the size of the valve seat of the disassembled and the new valve. Make sure the size and dimensions are identical. You can see the dimension in the drawings below. Remember to delete all error codes afterwards.

