

**ANWENDUNGS- UND  
INSTALLATIONSANWEISUNG**

**SM1 SEITENMARKIERUNGSLEUCHE**

Multivolt 12 / 24 Volt DC

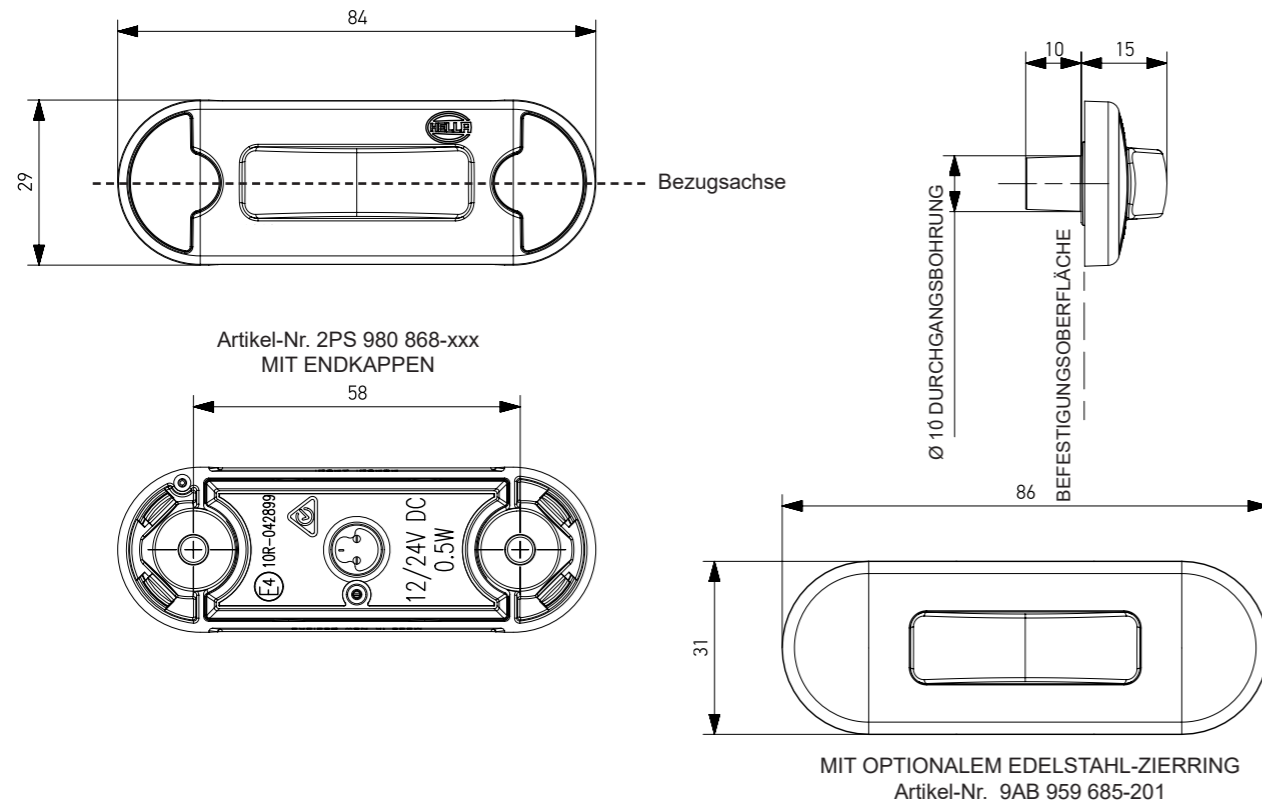
**Lichtscheibenmarkierung und Installationsanforderungen**

Diese Leuchte, gekennzeichnet durch die Markierung 00 SM1 (E24) 0007 und das HELLA Logo, wurde entsprechend ECE Regulierung 91 für Seitenmarkierungsleuchten (Kategorie SM1) hergestellt.

- Für alle Anbauwinkelangaben gilt eine Toleranzspanne von +/-3°.
- Die Leuchte muss horizontal zur Bezugsachse angebracht werden.
- Die Befestigungsfläche muss senkrecht zur Fahrbahn und parallel zur Fahrzeuglängsachse sein.
- Für den Anbau sind folgende Sichtbarkeitswinkel zu beachten:  
In Längsachse, horizontal: 45° von vorne und 45° von hinten.  
Vertikal: 10° von oben und 10° von unten.

Wir verweisen auf ECE Regulierung 48 für zusätzliche Informationen.

**Allgemeine Abmessungen (in Millimetern)**



**Montageanleitung**

- Die Leuchte sollte auf einer ebenen Fläche ohne Krümmung installiert werden.
- Bohren Sie ein zentrales Loch mit Ø 10 mm in die Befestigungsfläche für den Kabelaustritt. Die Montagefläche kann als Schablone benutzt werden, um die Position der Befestigungslöcher zu markieren.
- Bohren Sie zwei Löcher (max. Ø 5,5 mm) im Abstand von 58 mm in die Befestigungsfläche.
- Befestigen Sie die Leuchte mit einem maximalen Drehmoment von 2,5 Nm und zwei Schrauben oder Bolzen mit Ø 5 mm (nicht im Lieferumfang eingeschlossen). Empfohlene Schraubenkopfhöhe: < 4 mm.
- Sobald die Leuchte montiert ist, drücken Sie die Endkappen ein, bis diese bündig mit der Leuchtenoberfläche sind.
- Alternativ können Sie auch den optionalen Edelstahl-Zierring benutzen (siehe Abbildung nächste Seite).

Hinweis: Benutzen Sie keine Senkschrauben und stellen Sie sicher, dass die Befestigungselemente in der Plastiklichtscheibe nicht zu fest angezogen sind. Die Leuchte ist hermetisch versiegelt und hat keine wartbaren Teile.

**APPLICATION AND  
MOUNTING INSTRUCTIONS**

**SM1 SIDE MARKER LAMP**

Multivolt 12 / 24V DC

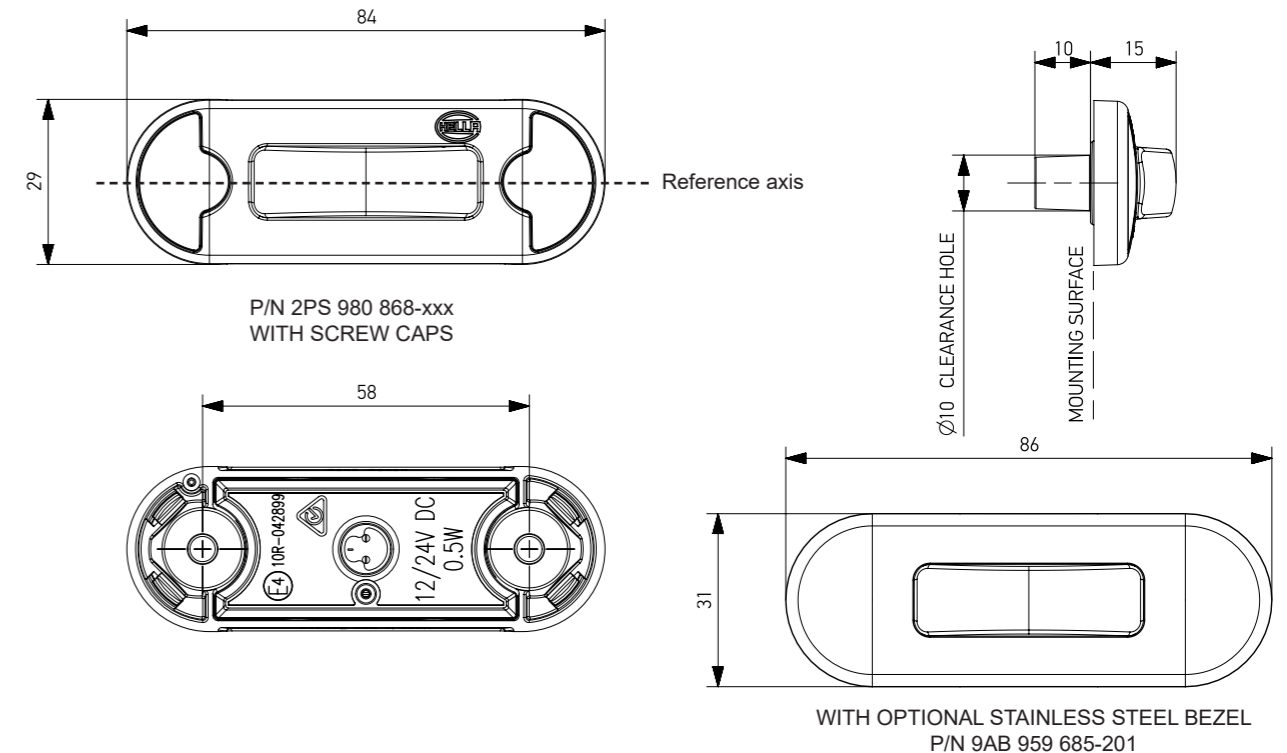
**Lens Marking and Installation Guidelines**

This lamp, identified by lens marking 00 SM1 (E24) 0007, and the HELLA logo was manufactured to comply with ECE Regulation 91 for Side Marker Lamps (Category SM1).

- A tolerance of +/-3° applies on all mounting details.
- Lamp reference axis must be horizontal.
- Mounting surface must be vertical to the ground and be parallel to the vehicle longitudinal axis.
- Lamp must be visible between  
Horizontal angle: From 45° to the rear and to 45° to the front.  
Vertical angle: 10° above and 10° below the horizontal

Please refer to ECE Regulation 48 for more details.

**General Dimensions (in millimetres)**



**Lamp Mounting Instructions**

- Lamp should be mounted on a flat surface with no curvature.
- Drill a minimum hole size of Ø10 mm through the mounting surface for the centre cable exit. The lamp can then be used as a template to mark the location of the mounting holes.
- Drill two mounting holes up to Ø5.5 mm at 58 mm centres through the mounting surface.
- Fasten the lamp, with a maximum torque of 2.5 Nm, to the mounting surface using two Ø5 mm screws or bolts (not included). A maximum screw head height of 4 mm is recommended.
- Once the lamp is mounted, clip the screw caps on securely until flush with the lens surface.
- Or alternatively, clip the optional stainless steel bezel securely to the lens (see next page for illustration).

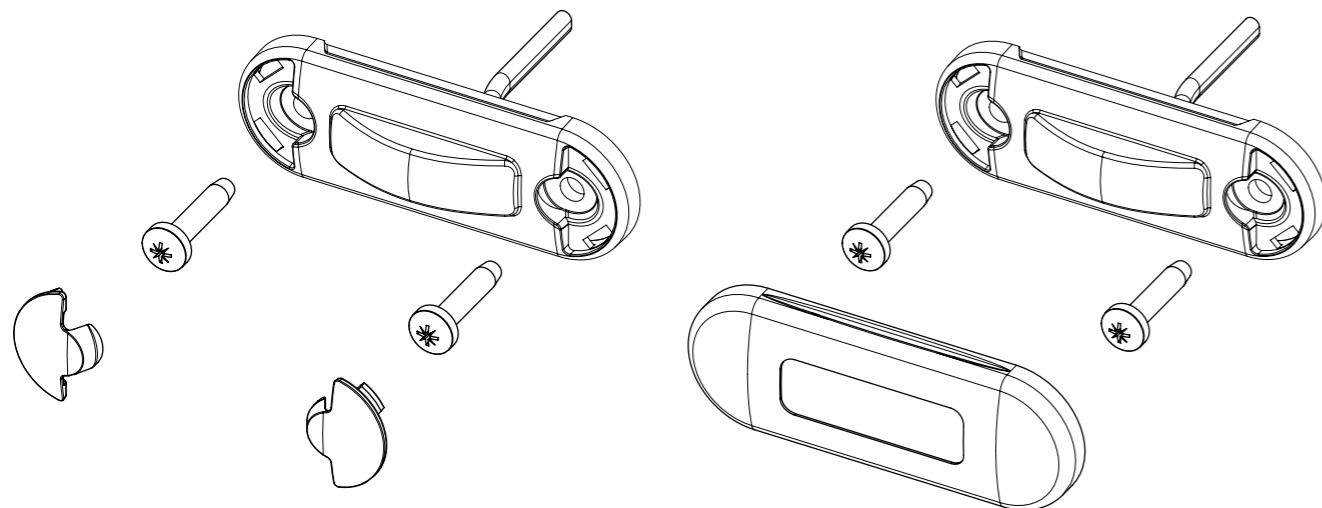
Note: Do not use countersunk screws or overtighten the mounting screws in the plastic lens. Lamp is fully sealed and has no serviceable components.

INSTALLATIONSANWEISUNG  
für: **2PS 980 868-xxx**



Artikel-Nr. **2PS 980 868-xxx**  
MIT ENDKAPPEN

MIT OPTIONALEM EDELSTAHL-ZIERRING  
Artikel-Nr. 9AB 959 685-201



**Kabel-FarbKennzeichnung**

Diese LED Leuchte ist multivolttauglich für optimale Leuchtstärke in 12 und 24 Volt-Systemen. Bei Verpolung wird die Leuchte nicht beschädigt, aber in ihrer Funktion beeinträchtigt. HELLA empfiehlt, alle Kabelverbindungen zu löten und anschließend mit Schumpfschlauch abzudichten.

Farbe	Verbinden mit	Leistungsaufnahme
Schwarz	Negativ (-)	-
Rot	Positiv (+)	0,5 Watt

**Hinweis:** Die Sicherung der Leuchte sollte nicht mehr als 2 Ampere betragen.

**Kompatibilität mit existierenden elektrischen Systemen**

Vor dem Einbau ist es wichtig, sich über die Kompatibilität der LED-Leuchte mit anderen elektrischen/elektronischen Systemen des Fahrzeuges (inkl. Anhänger) zu vergewissern. In den meisten Fällen ist der verringerte Stromverbrauch vorteilhaft, da das gesamte elektrische System weniger beansprucht wird.

Für gewisse Funktionen sind manche elektrischen Systeme auf eine definierte Leistungsaufnahme angewiesen, um z. B. die Verbindung eines Anhängers zu überwachen.

Der Betrieb dieser Leuchte mit Wechselstrom oder modulierter Gleichspannung (PWM) führt zu einem vorzeitigen Lichtausfall. HELLA empfiehlt, ADR- oder ECE-zertifizierte Multivolt-LED-Signal- und Markierungsleuchten an eine kontinuierliche (unmodulierte) 12V- oder 24V-Stromversorgung anzuschließen, um einen sicheren Betrieb der Leuchte zu gewährleisten.

**FIT AND FORGET - BY DESIGN**

Herzlichen Glückwunsch zum Erwerb dieses Qualitätsprodukts von **HELLA** – einem der führenden Entwickler und Hersteller von LED-Leuchten.



Seit der Einführung der ersten Automobil LED-Signalleuchten im Jahr 1990 setzt **HELLA** immer wieder Maßstäbe in Bezug auf Design und Innovation. **HELLA's** innovative Lösungen werden in Millionen von Leuchten weltweit verwendet und nach anspruchsvollsten Standards entwickelt und hergestellt, um auch in den rauesten Umgebungsbedingungen zuverlässig zu funktionieren.

Der Grundstein für den Erfolg unserer Produkte ist unsere kompromisslose **Fit and Forget - by Design** Philosophie, die in jeden Schritt des Produktlebenszyklus jeder Leuchte integriert ist.

In einer Welt, in der endliche Ressourcen mit immer höherer Geschwindigkeit verbraucht werden, ist **Fit and Forget - by Design** die richtige Wahl – sowohl für die Umwelt als auch im wirtschaftlichen Sinn mit Blick auf die Gesamtbetriebskosten über die Lebensdauer des Produkts.

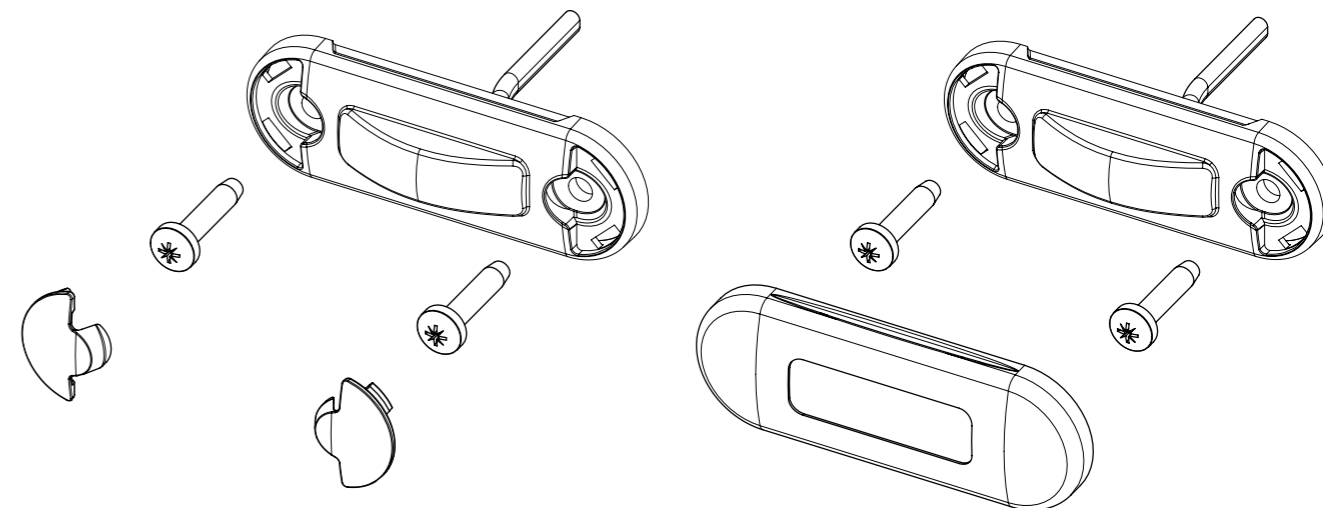
Wenn Sie Fragen oder Anmerkungen zu HELLA Produkten haben, kontaktieren Sie uns bitte per E-Mail an [techfeedback@hella.co.nz](mailto:techfeedback@hella.co.nz)

INSTRUCTION SHEET  
for: **2PS 980 868-xxx**



P/N **2PS 980 868-xxx**  
WITH SCREW CAPS

WITH OPTIONAL STAINLESS STEEL  
BEZEL P/N 9AB 959 685-201



**Wiring Colour Coding**

The LED lamp is multi voltage capable for optimum brightness in 12 and 24 Volt systems. LED modules are polarity conscious. Reverse polarity will not damage this product but will inhibit its function. HELLA recommends wire connections be soldered, and heat shrink tubing applied to seal the joint.

Colour	Connect to	Power Consumption
Black	Earth (-)	-
Red	Positive (+)	0.5 W

**NB:** Lamp must be protected by a fuse rated at 2 amperes maximum.

**Compatibility to existing electrical systems**

It is important for the installer to ascertain the compatibility of the low power consumption LED lamps with the electrical and/or electronic systems of the complete vehicle, including trailers. In most cases the reduced power consumption is beneficial by imposing less demands on the entire electrical system.

For certain functions some electrical systems rely on a set power consumption for monitoring whether, for example, a trailer is connected.

Operation of this lamp using alternating current or modulated direct voltage will cause premature light failure. HELLA recommends connecting ADR or ECE certified Multivolt LED signal and marker lamps to a continuous (unmodulated) 12V or 24V power supply to ensure safe light operation.

**FIT AND FORGET - BY DESIGN**

Congratulations, the product you have selected comes from **HELLA** - a world leader in LED lighting design.



Following the launch of the first LED automotive signal lamps in 1990, **HELLA** Design and Innovation continues to set new standards. **HELLA** innovative solutions have been incorporated into millions of lamps, engineered and tested to the most stringent standards, to suit the most demanding environmental conditions.

The cornerstone to the success of our products is our no compromise **Fit and Forget - by Design** philosophy which is incorporated into every step of the product life cycle.

In a world consuming finite resources at an ever faster rate, **Fit and Forget - by Design** is the right environmental choice that also makes perfect economic sense to customers that consider the total life cycle Cost of Ownership.

For general comments about HELLA's products please contact us on E-mail at [techfeedback@hella.co.nz](mailto:techfeedback@hella.co.nz)