

# Window regulator fitting instructions

Instructions de montage des lève-vitres / Montageanleitung Fensterheber

Istruzioni di montaggio degli alzacristalli elettrici / Instrucciones de montaje elevavinas

Valeo ref. 851458 - 851459



FOR / POUR / FÜR / PER / PARA

Man TGA (2000>2007)

Man TGM (2000>)

Man TGL (2000>)

## Recommended tools

Outils recommandés / Empfohlenes Werkzeug / Attrezzi raccomandati / Herramientas recomendadas



### Safety glasses

FR Lunettes de sécurité  
DE Sicherheitsbrille  
IT Occhiali di sicurezza  
ES Gafas de seguridad



### Safety gloves

FR Gants de sécurité  
DE Sicherheitshandschuhe  
IT Guanti di sicurezza  
ES Guantes de seguridad



### Silicone spray

FR Bombe de silicone  
DE Silikonspray  
IT Spray al silicone  
ES Aerosol de silicona



### Tape

FR Ruban de masquage pour peinture  
DE Maler-Klebeband  
IT Nastro da carrozziere  
ES Cinta de pintar



### Plastic pry tool

FR Levier en plastique  
DE Kunststoff-Hebelwerkzeug  
IT Strumento di leva in plastica  
ES Palanca de plástico tool



### White lithium grease

FR Graisse blanche au lithium  
DE Weißes Lithiumfett  
IT Grasso bianco al litio  
ES Grasa blanca de litio



### Socket wrench and sockets

FR Clé à douille et douilles  
DE Steckschlüssel und Einsätze  
IT Trapano e punte  
ES Llave tubular y boquillas



### Hex key

FR Clé Allen  
DE Inbusschlüssel  
IT Chiave esagonale  
ES Llave hexagonal



### Flat screwdriver

FR Tournevis plat  
DE Flacher Schraubendreher  
IT Cacciavite a taglio  
ES Destornillador plano



### Drilling tool and drills

FR Perceuse et forets  
DE Bohrmaschine und Bohrer  
IT Trapano e punte  
ES Taladradora y brocas



### Razor knife

FR Cutter  
DE Teppichmesser  
IT Coltello a rasoio  
ES Cúter



### Phillips screwdriver

FR Tournevis cruciforme  
DE Phillips-Schraubendreher  
IT Cacciavite a croce  
ES Destornillador Phillips



### U shaped screwdriver

FR Tournevis à pointe en U  
DE U Schraubendreher  
IT Cacciavite a forcella  
ES Destornillador en U

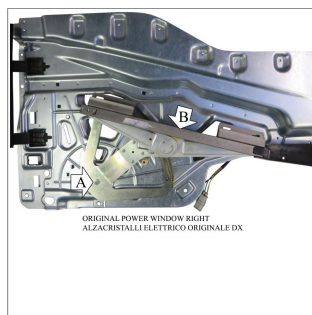


### Magnet

FR Aimant  
DE Magnet  
IT Magnete  
ES Imán

## Original window regulator

Lève-vitre d'origine / Original-Fensterheber  
Alzacristalli originale / Elevavinas original



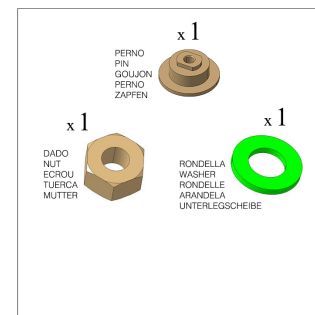
## Replacement window regulator

Lève-vitre de remplacement / Ersatz-Fensterheber  
Alzacristalli di ricambio / Elevavinas de recambio



## Kit content

Moteur cable / Motorkabel  
Cavo motore / Cable del motor



## Important notice

Note importante / Wichtiger Hinweis / Avviso importante / Nota importante

**EN** This fitting instruction is designed for professional mechanics only. If you need to repair your own vehicle, Valeo recommends to look for a professional. Valeo is not contractually bound by any information provided in this fitting instruction.

**FR** Les présentes instructions de montage ne sont destinées qu'aux mécaniciens professionnels. Si votre véhicule nécessite une réparation, Valeo recommande de recourir à un professionnel. Valeo ne saurait être engagé contractuellement par quoi que ce soit dans ces instructions de montage.

**DE** Diese Montageanweisung ist ausschließlich für qualifizierte Mechaniker bestimmt. Wenn ihr Fahrzeug repariert werden muss, empfiehlt Ihnen Valeo, sich an Fachleute zu wenden. Valeo geht für die Informationen, die in dieser Montageanweisung enthalten sind, keine vertragliche Verpflichtung ein.

**IT** Queste istruzioni di montaggio sono destinate esclusivamente a meccanici professionali. Se il vostro veicolo richiede riparazioni, Valeo vi raccomanda di rivolgervi a uno specialista. Valeo non è contrattualmente vincolato dalle informazioni fornite in queste istruzioni di montaggio.

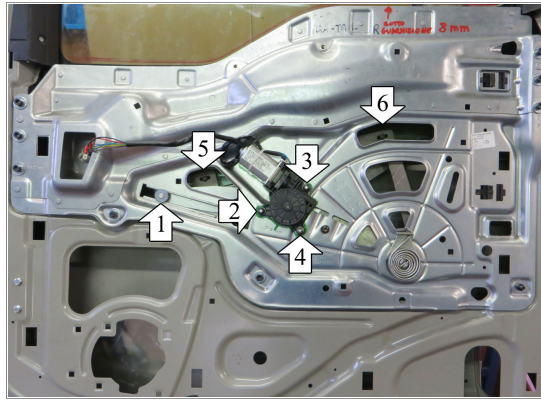
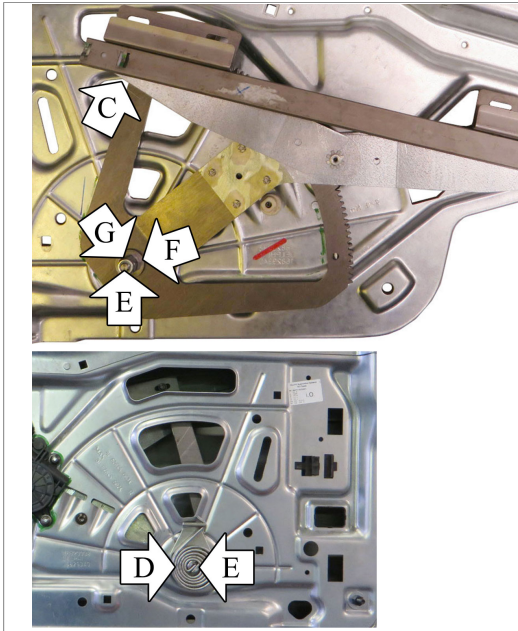
**ES** Las presentes instrucciones de montaje están destinadas exclusivamente a los mecánicos profesionales. Si su vehículo necesita ser reparado, Valeo recomienda recurrir a un profesional. Valeo no tiene ninguna responsabilidad contractual derivada de la información contenida en estas instrucciones.

[www.valeoservice.com](http://www.valeoservice.com)

Valeo Service  
70, rue Pleyel - 93285 Saint-Denis cedex - France  
Tél. : +33 (0)1 49 45 32 32

Smart care for you  
[valeoservice.com](http://valeoservice.com)

**Valeo**



## General indications

Recommandations générales / Allgemeine Empfehlungen

Raccomandazioni generali / Recomendaciones generales

**EN** Use a plastic pry tool rather than a screwdriver to remove the door panel. • Use a magnetic wrench and screwdriver to loosen or tighten the screws, nuts or bolts. • Use painter's tape to secure the window. It can be removed easily without leaving any residue or damaging the surface. • If there is insufficient grease on the slide area of the replacement window regulator, lubricate it with white lithium grease. • Use a silicone spray to clean the window run channels before installation

**FR** Utiliser un levier en plastique plutôt qu'un tournevis pour déposer le panneau de porte. • Utiliser une clé et un tournevis magnétiques pour serrer ou desserrer les vis et écrous. • Utiliser du ruban de masquage de peinture pour maintenir la vitre. Il se retire facilement sans laisser de trace ni endommager les surfaces. • En cas de graissage insuffisant des glissières du lève-vitre de remplacement, les lubrifier à la graisse blanche au lithium. • Utiliser une bombe de silicone pour nettoyer les glissières de la vitre avant la pose.

**DE** Bitte anstatt eines Schraubendrehers vorzugsweise Kunststoff-Hebelwerkzeug zur Entfernung der Türverkleidung verwenden. • Zum Lösen oder Festdrehen der Schrauben, Muttern oder Bolzen bitte Magnet-Schraubenschlüssel und -dreher verwenden. • Zur Sicherung des Fensters Maler-Klebeband verwenden. Das Klebeband lässt sich leicht entfernen, ohne Spuren zu hinterlassen und die Oberfläche zu beschädigen. • Ist die Gleitfläche des Ersatz-Fensterhebers unzureichend gefettet, bitte mit weißem Lithiumfett einschmieren. • Die Führungsschienen des Fensters vor der Montage mit Silikonspray säubern.

**IT** Utilizzare uno strumento di leva in plastica piuttosto che un cacciavite per rimuovere il pannello della portiera. • Utilizzare chiavi e cacciavite magnetici per allentare o serrare le viti, i dadi o i bulloni. • Utilizzare un nastro da carrozziere per assicurare il vetro. Potrà essere rimosso facilmente senza danneggiare la superficie né lasciare tracce. • Se la guida dell'alzacristalli di ricambio non è abbastanza ingrassata, lubrificarla con grasso bianco al litio. • Utilizzare uno spray al silicone per pulire le guide del vetro prima del montaggio.

**ES** Usar una palanca de plástico y no un destornillador para retirar el panel de la puerta. • Usar una llave o un destornillador magnéticos para ajustar tornillos, tuercas o pernos. • Usar cinta de pintar para asegurar la ventanilla, pues se puede retirar sin dejar residuos o dañar la superficie. • Si no hay suficiente grasa en la parte deslizante del nuevo elevavinas, lubricarla con grasa blanca de litio. • Usar un aerosol de silicona para limpiar las guías del elevavinas antes de instalarlo.

## Step 1

**EN WARNING: DO NOT OPERATE THE WINDOW REGULATOR BEFORE IT IS COMPLETELY ASSEMBLY ON VEHICLE.** Dismantle the door panel. Remove the steel panel from the door panel (by first unblocking the glass).

**FR ATTENTION: NE PAS FAIRE FONCTIONNER LE LÈVE VITRE AVANT DE L'AVOIR COMPLÈTEMENT FIXÉ ET INSTALLÉ DANS LE VÉHICULE.** Démontez le panneau de porte. Démontez le panneau en acier de la porte (tout d'abord, débloquent la vitre).

**DE ACHTUNG: FENSTERHEBER ERST DANN BEDIENEN, WENN ER KOMPLETT UND KORREKT IN DER TÜRVERKLEIDUNG MONTIERT IST.** Türverkleidung ausbauen. Rückenplatte der Tür ausbauen (vorher die Scheibe lösen).

**IT ATTENZIONE: NON METTERE IN FUNZIONE L'ALZACRISTALLI PRIMA CHE SIA MONTATO COMPLETAMENTE E CORRETTAMENTE SUL PANNELLO PORTA.** Smontare il pannello portiera. Smontare il pannello in acciaio dalla portiera (sbloccando prima il vetro).

**ES ATENCIÓN: NO PONER EN FUNCIONAMIENTO EL ALZACRISTAL SIN HABERLO MONTADO ANTES DE MANERA COMPLETA Y CORRECTA EN EL PANEL DE LA PUERTA.** Desmontar el panel de la puerta. Desmontar el panel de acero de la puerta (desbloqueando previamente el cristal).

## Step 2

**EN** Remove the group holding pin (A). Remove the power window. Set aside the glass channel (B), the group sliding runner (C) and the spring (D) from the original power window.

**FR** Enlever le goujon du secteur A. Enlever le lève-vitre électrique. Récupérer la goulotte vitre B, le patin C de glissement du secteur et le ressort D de l'original.

**DE** Die Anreterzapfen des Bereichs A herausnehmen. Den elektrischen Fensterheber herausnehmen. Die Scheibenschiene B und den Schlitten C beiseitelegen.

**IT** Rimuovere il perno tenuta settore A. Togliere l'alzacristalli elettrico. Recuperare la canalina vetro B, il pattino C di scorrimento settore e la molla D dall'originale.

**ES** Extraer el perno de retención sector A. Retirar el alzacrystal eléctrico. Recuperar la corredera cristal B, el patín C de deslizamiento sector y el muelle D del alzacrystal originario.

## Step 3

**EN** Position the power window on the panel. Insert runner no. 1 in the original channel. Grease pin (E) supplied, insert it into the panel and secure everything using a nut (F) and a washer supplied.

**FR** Positionner le lève-vitre électrique sur le panneau de porte. Insérer le patin n° 1 dans la goulotte originale. Graisser le goujon E en dotation, l'insérer dans le panneau et fixer le tout à l'aide de l'écrou F et de la rondelle G en dotation.

**DE** Den elektrischen Fensterheber an der Türverkleidung positionieren. Den Schlitten 1 in die Originalschiene setzen. Den mitgelieferten Zapfen E fetten, in die Platte stecken und alles mit der beiliegenden Mutter F und der Unterlegscheibe G fixieren.

**IT** Posizionare l'alzacristalli elettrico sul pannello. Inserire il pattino n° 1 nella canalina originale. Ingrassare il perno E in dotazione, inserirlo nel pannello e fissare il tutto con il dado F e la rondella G in dotazione.

**ES** Colocar el alzacrystal eléctrico sobre el panel. Introducir el patín n° 1 en la corredera originaria. Engrasar el perno E suministrado, introducirlo en el panel y asegurar todo con la tuerca F y la arandela G incluidas en el equipamiento.

## Step 4

**EN** Reassemble all the components recuperated from the original power window.

**FR** Réassembler toutes les composantes du lève-vitre original.

**DE** Alle Komponenten des Original-Fensterhebers zusammen bauen.

**IT** Riasssemblare tutti i componenti recuperati dall'alzacristalli originale.

**ES** Volver a montar todas las piezas recuperadas del alzacrystal originario.

## Step 5

**EN** Grease the pin (E) supplied, the rack and the spring (D) and remount the motor using the three original screws in positions 2, 3 and 4. Remount the steel panel into the door panel, securing it with the original screws. Secure the glass in positions 5 and 6.

**FR** Graisser le goujon E en dotation, la crémaillère et le ressort D et remonter le moteur en utilisant les trois vis originales en correspondance avec les points 2, 3 et 4. Remonter le panneau en acier dans la porte et le fixer à l'aide des vis originales. Fixer la vitre en correspondance avec les points 5 et 6.

**DE** Den beiliegenden Zapfen E, die Zahnstange und die Feder D fetten. Den Motor mit den drei Originalschrauben an den Stellen 2,3 und 4 wieder montieren. Rückenplatte wieder an der Tür montieren und mit den Originalschrauben befestigen. Die Scheibe an den Stellen 5 und 6 befestigen.

**IT** Ingrassare il perno E in dotazione, la cremagliera e la molla D e rimontare il motore utilizzando le tre viti originali nei punti n° 2, 3 e 4. Rimontare il pannello in acciaio in portiera, fissandolo con le sue viti originali. Fissare il vetro nei punti n° 5 e 6.

**ES** Engrasar el perno E suministrado, la cremallera y el muelle D, luego volver a montar el motor asegurándolo con los tres tornillos originarios en los puntos n° 2, 3 y 4. Volver a montar el panel de acero de la puerta, fijándolo con sus tornillos originarios. Fijar el cristal en los puntos n° 5 y 6.

## Step 6

**EN** Make the electrical connections. Verify that the power window functions correctly before remounting the door panel.

**FR** Exécuter les liaisons électriques. Contrôler le fonctionnement des vitres avant de remonter le panneau de porte.

**DE** Stromanschlüsse vornehmen. Vor dem Einbau der Türverkleidung die einwandfreie Funktion der Scheiben prüfen.

**IT** Eseguire i collegamenti elettrici. Verificare il funzionamento del cristallo prima di rimontare il pannello-portiera.

**ES** Efectuar las conexiones eléctricas. Controlar el funcionamiento del cristal antes de volver a montar el panel de la puerta.