

ES

Con una taladradora equipada con brocas de diámetro 7, taladre el orificio 4 en la puerta según el dibujo al lado.

Step 3**EN**

Install the replacement window regulator in the door and secure the bolts in positions 1 and 2. Fix the support plate of the handle and secure the bolts in positions 3 and in the new attachment point 4.

FR

Installer le lève-vitre de remplacement dans la porte et le serrer aux repères 1 et 2. Fixer la plaque de soutien de la manivelle et serrer les boulons aux repères 3 et au nouveau point de fixation 4.

DE

Einsetzen die neue Fensterheber in die Tür und die Bolzen 1 und 2 sichern. Befestigen Sie die Stützplatte des Griffs und sichern Sie die Schrauben in den Positionen 3 und im neuen Befestigungspunkt 4.

IT

Montare l'alzacristalli di ricambio sulla portiera e serrare i bulloni nei punti 1 e 2. Fissare la piastra di sostegno del perno di movimentazione e serrare i bulloni nei punti 3 e nel nuovo punto di fissaggio 4.

ES

Instalar el elevallunas nuevo en la puerta y apretar los pernos 1 y 2. Fije la placa de soporte del mango y asegure los pernos en la posición 3 y en el nuevo punto de fijación 4.

Step 4**EN**

Replace the handle and raise or lower the window regulator clips and attach the window glass to the window regulator clips. Run the window up and down without reaching the travel limits to ensure that it moves freely.

FR

Remettre la manivelle et actionner le mécanisme vers le haut ou vers le bas pour accéder aux fiches d'agrafe de lève-vitre et fixer la vitre aux agrafes. Actionner le lève-vitre vers le haut et vers le bas sans atteindre les butées pour vérifier que le déplacement s'effectue sans difficulté.

DE

Die Kurbel wieder positionieren und den Fensterheber nach oben oder unten fahren, um die Fensterheber-Clips und die Fensterscheibe an den Fensterheber-Clips befestigen. Das Fenster bis kurz vor den Endlagen nach oben und unten fahren um sicherzustellen, dass es sich reibungslos bewegt.

IT

Riposizionare la manovella e alzare o abbassare il vetro facendo in modo che i bulloni dei perni di sostegno del vetro siano ben visibili, quindi fissare il vetro sui perni di sostegno dell'alzacristalli. Alzare e abbassare il vetro senza raggiungere il finecorsa per assicurarsi che scorra correttamente.

ES

Reposicionar la manivela y subir o bajar la luna para descubrir los topes de pinza en las posiciones y fijar la luna a las pinzas des elevallunas. Subir y bajar la luna sin llegar a las posiciones límites para asegurarse de que el desplazamiento sea correcto.

© 2017 Valeo Service - Property of Valeo Service - Duplication prohibited - Valeo Service - S.A.S. au capital de 12 900 000 - RCS Bobigny 306 486 408

Window regulator fitting instructions

Instructions de montage des lève-vitres / Montageanleitung Fensterheber

Istruzioni di montaggio degli alzacristalli / Instrucciones de montaje elevallunas

Valeo ref.: 851573 - 851572



For: / Pour: / Für: / Per: / Para: Renault Super 5 - 01/84 -> 12/96

> Recommended tools

Outils recommandés / Empfohlenes Werkzeug / Attrezzi raccomandati / Herramientas recomendadas

 <p>Safety glasses Lunettes de sécurité Sicherheitsbrille Occhiali di sicurezza Gafas de seguridad</p>	 <p>Safety gloves Gants en plastique Sicherheitshandschuhe Guanti di sicurezza Guantes de seguridad</p>	 <p>Tape Ruban de masquage pour peinture Maler-Klebeband Nastro Cinta de pintar</p>
 <p>Plastic pry tool Lever en plastique Kunststoff-Hebelwerkzeug Strumento di leva in plastica Palanca de plástico</p>	 <p>Hex key Clé Allen Inbusschlüssel Chiave esagonale Llave hexagonal</p>	 <p>Socket wrench and sockets Clé à douille et douilles Steckschlüssel und Einsätze Chiave a bussola e bussole Llave tubular y boquillas</p>
 <p>Flat screwdriver Tournevis plat Flacher Schraubendreher Cacciavite a taglio Destornillador plano</p>	 <p>Drilling tool and drills Perceuse et forets Bohrmaschine und Bohrer Trapano e punte Taladradora y brocas</p>	 <p>Razor knife Cutter Tepfichmesser Còtello a rasoio Cúter</p>
 <p>Phillips screwdriver Tournevis cruciforme Phillips-Schraubendreher Cacciavite Phillips Destornillador Phillips</p>	 <p>U shaped screwdriver Tournevis à pointe en U U Schraubendreher Cacciavite a forcilla Destornillador en U</p>	 <p>Magnet Aimant Magnet Magnete Imán</p>

> Original window regulator

Lève-vitre d'origine / Original-Fensterheber
Alzacristalli originale / Elevallunas original

**> Replacement window regulator**

Lève-vitre de remplacement / Ersatz-Fensterheber
Alzacristalli di ricambio / Elevallunas de recambio

**> Kit content**

Contenu du kit / Inhalt des Sets
Contenido del kit / Contenido del kit

Important Note importante / Wichtiger Hinweis / Avviso importante / Nota importante

EN These fitting instructions are designed for professional mechanics only. If you need to repair your own vehicle, Valeo recommends that you look for a professional. Valeo is not contractually bound by any information provided in these fitting instructions.

FR Les présentes instructions de montage ne sont destinées qu'aux mécaniciens professionnels. Si votre véhicule nécessite une réparation, Valeo recommande de recourir à un professionnel. Valeo ne saurait être engagé contractuellement par quoi que ce soit dans ces instructions de montage.

DE Diese Montageanweisung ist ausschließlich für qualifizierte Mechaniker bestimmt. Wenn ihr Fahrzeug repariert werden muss, empfiehlt Ihnen Valeo, sich an Fachleute zu wenden. Valeo geht für die Informationen, die in dieser Montageanweisung enthalten sind, keine vertragliche Verpflichtung ein.

IT Queste istruzioni di montaggio sono destinate esclusivamente a meccanici professionali. Se il vostro veicolo richiede riparazioni, Valeo vi raccomanda di rivolgervi a uno specialista. Valeo non è contrattualmente vincolato dalle informazioni fornite in queste istruzioni di montaggio.

ES Las presentes instrucciones de montaje están destinadas exclusivamente a los mecánicos profesionales. Si su vehículo necesita ser reparado, Valeo recomienda recurrir a un profesional. Valeo no tiene ninguna responsabilidad contractual derivada de la información contenida en estas instrucciones.

www.valeoservice.com

Valeo Service
70, rue Pleyel - 93285 Saint-Denis cedex - France
Tél. : +33 (0)1 49 45 32 32



valeo added 

SMART TECHNOLOGY FOR SMARTER CARS



> Step-by-step fitting instructions

Instructions de montage pas à pas / Schritt-für-Schritt-Montageanweisung / Istruzioni di montaggio passo a passo / Instrucciones de montaje paso a paso

General indications

Recommandations générales / Allgemeine Empfehlungen
Raccomandazioni generali / Recomendaciones generales

EN

- Use a plastic pry tool rather than a screwdriver to remove the door panel.
- Use a magnetic wrench and screwdriver to loosen or tighten the screws, nuts or bolts.
- Use painter's tape to secure the window. It can be removed easily without leaving any residue or damaging the surface.

FR

- Utiliser un levier en plastique plutôt qu'un tournevis pour déposer le panneau de porte.
- Utiliser une clé et un tournevis magnétiques pour serrer ou desserrer les vis et écrous.
- Utiliser du ruban de masquage de peinture pour maintenir la vitre. Il se retire facilement sans laisser de trace ni endommager les surfaces.

DE

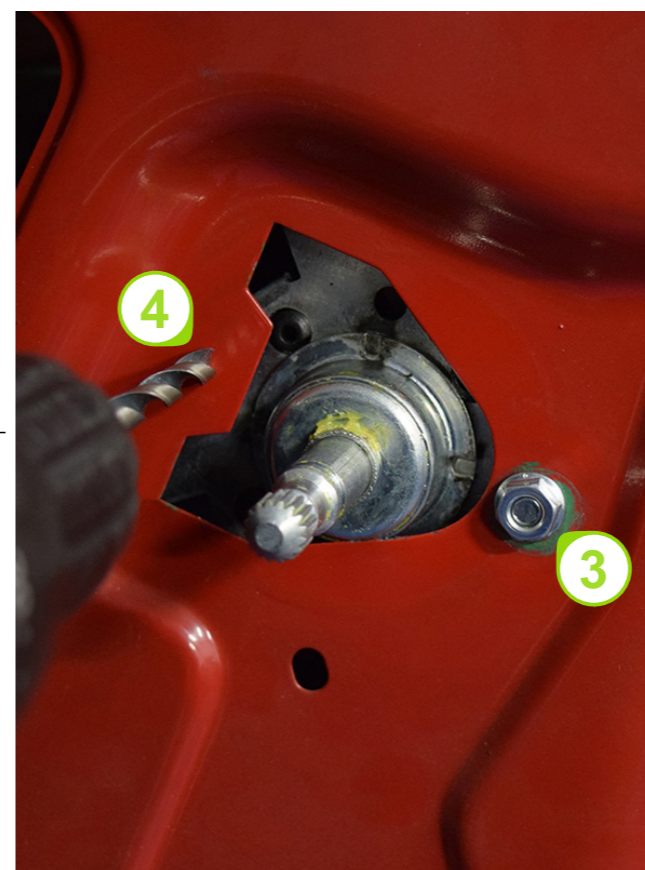
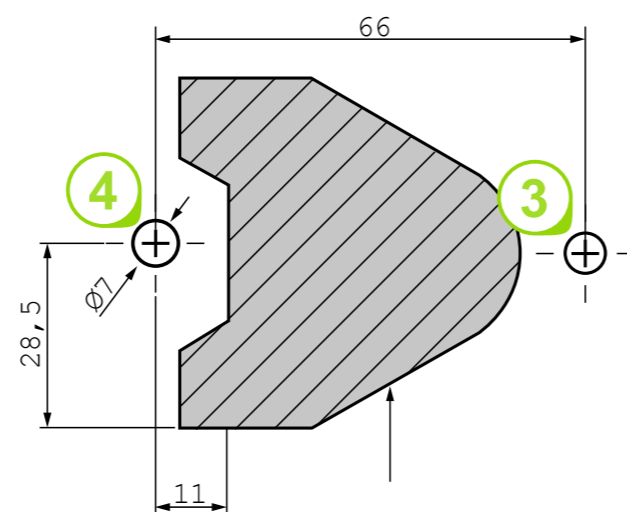
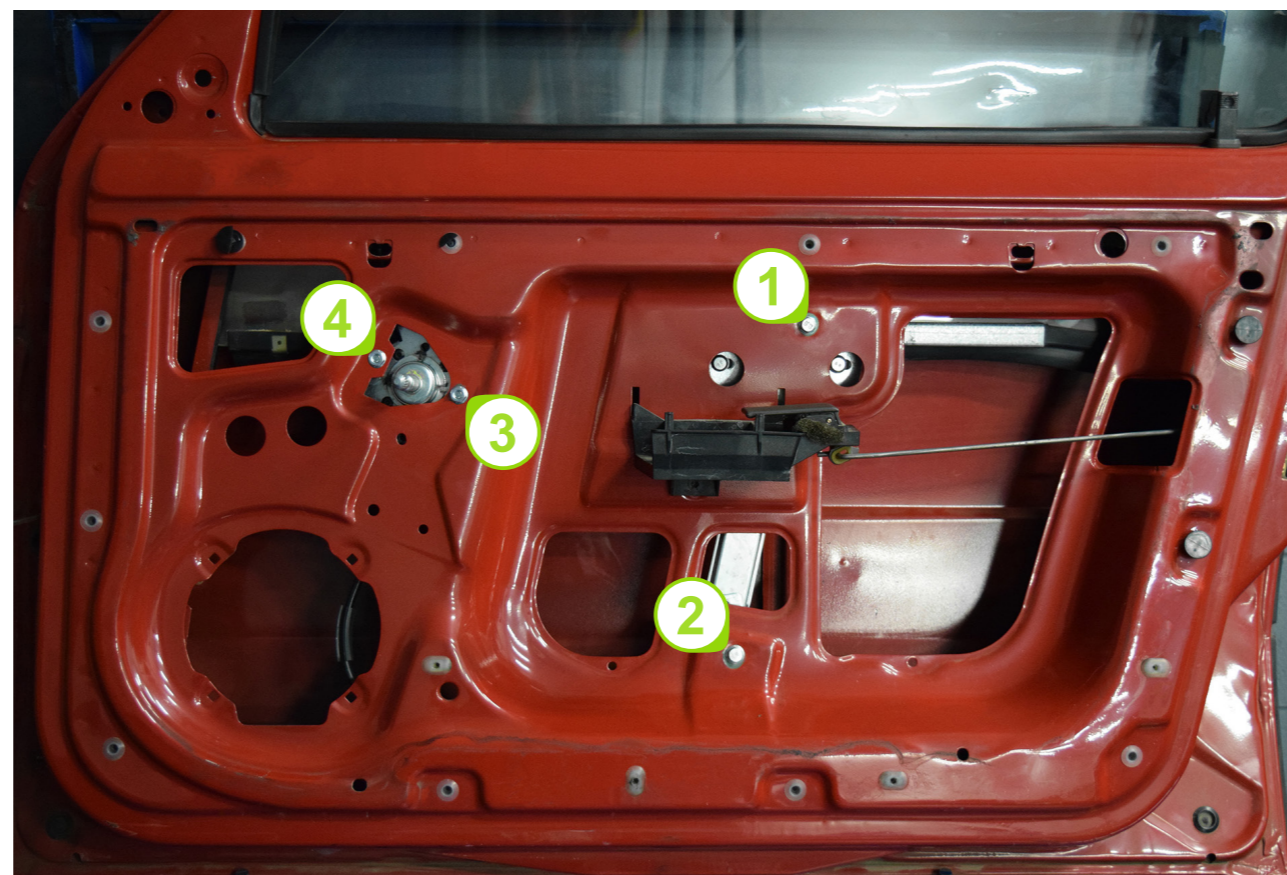
- Bitte anstatt eines Schraubendrehers vorzugsweise Kunststoff-Hebelwerkzeug zur Entfernung der Türverkleidung verwenden.
- Zum Lösen oder Festdrehen der Schrauben, Muttern oder Bolzen bitte Magnet-Schraubenschlüssel und -dreher verwenden.
- Zur Sicherung des Fensters Maler-Klebeband verwenden. Das Klebeband lässt sich leicht entfernen, ohne Spuren zu hinterlassen und die Oberfläche zu beschädigen.

IT

- Utilizzare uno strumento di leva in plastica piuttosto che un cacciavite per rimuovere il pannello della portiera.
- Utilizzare chiave e cacciavite magnetici per allentare o serrare le viti, i dadi o i bulloni.
- Utilizzare un nastro da carrozziere per assicurare il vetro. Potrà essere rimosso facilmente senza danneggiare la superficie né lasciare tracce.

ES

- Usar una palanca de plástico y no destornillador para retirar el panel de la puerta.
- Usar una llave y un destornillador magnéticos para ajustar tornillos, tuercas o pernos.
- Usar cinta de carroceros para asegurar la ventanilla, pues se puede retirar sin dejar residuos o dañar la superficie.



Step 1

EN

Disassemble the door panel. Raise or lower the window glass to expose the window regulator clip tabs. Release the window regulator clips, lift the window glass into the up position and secure the glass in place. Remove the handle and the screws 1, 2 and 3 of the window regulator from the door.

FR

Déposer le panneau de porte. Monter ou descendre la vitre pour accéder aux languettes de l'agrafe de lève-vitre. Libérer les agrafes du lève-vitre puis monter la vitre en position haute et la fixer. Retirer la manivelle et les vis 1, 2 et 3 pour déposer le lève-vitre complet de la porte.

DE

Die Türverkleidung abbaue. Die Fensterscheibe nach oben oder unten fahren, um die Clip-Laschen der Fensterheber zugänglich zu machen. Die Fensterheber-Clip lösen, die Fensterscheibe in die oberste Stellung fahren und die Scheibe sichern. Entfernen die Kurbel und 1, 2 und 3 um die Fensterheber von der Tür.

IT

Smontare il pannello porta. Alzare o abbassare il finestrino facendo in modo che i bulloni del perno di sostegno alzacristalli siano ben visibili. Liberare il perno di sostegno dell'alzacristalli, sollevare il vetro del finestrino e bloccarlo. Rimuovere la manovella e le viti 1, 2 e 3 per smontare l'alzacristalli della portiera.

ES

Retirar el panel de la puerta. Subir o bajar la luna para descubrir los toques de pinza. Aflojar el tope de pinza del elevavinas, subir la luna hasta arriba y fijarla en su posición. Retirar la manivela y los tornillos 1, 2 y 3 para sacar del elevavinas de la puerta.

Step 2

EN

With a drilling tool equipped with drill diameter 7, drill the hole 4 on the door as per the drawing beside.

FR

A l'aide d'une perceuse équipée d'une mèche diamètre 7, percer le trou 4 sur la porte comme indiqué sur le schéma.

DE

Bohren Sie mit einem Bohrwerkzeug mit Bohrdurchmesser 7 das Loch 4 an der Tür gemäß nebenstehender Zeichnung.

IT

Con un trapano e un punta diametro 7, forare la portiera nel punto 4 come indicato nel disegno accanto.

