

Window regulator fitting instructions

Instructions de montage des lève-vitres / Montageanleitung Fensterheber

Istruzioni di montaggio degli alzacristalli elettrici / Instrucciones de montaje elevavinas

Valeo ref. 850870 - 850871




FOR / POUR / FÜR / PER / PARA

Skoda OCTAVIA (1Z3) (2004>2012)



Recommended tools

Outils recommandés / Empfohlenes Werkzeug / Attrezzi raccomandati / Herramientas recomendadas

 Safety glasses FR Lunettes de securite DE Sicherheitsbrille IT Occhiali di sicurezza ES Gafas de seguridad	 Safety gloves FR Gants de securite DE Sicherheitshandschuhe IT Guanti di sicurezza ES Guantes de seguridad	 Silicone spray FR Bombe de silicone DE Silikonspray IT Spray al silicone ES Aerosol de silicona	 Tape FR Ruban de masquage pour peinture DE Maler-Klebeband IT Nastro da carrozziere ES Cinta de pintar
 Plastic pry tool FR Levier en plastique DE Kunststoff-Hebelwerkzeug IT Strumento di leva in plastica ES Palanca de plástico tool	 White lithium grease FR Graisse blanche au lithium DE Weißes Lithiumfett IT Grasso bianco al litio ES Grasa blanca de litio	 Socket wrench and sockets FR Clé à douille et douilles DE Steckschlüssel und Einsätze IT Trapano e punte ES Llave tubular y boquillas	 Hex key FR Clé Allen DE Inbusschlüssel IT Chiave esagonale ES Llave hexagonal
 Flat screwdriver FR Tournevis plat DE Flacher Schraubendreher IT Cacciavite a taglio ES Destornillador plano	 Drilling tool and drills FR Perceuse et forets DE Bohrmaschine und Bohrer IT Trapano e punte ES Taladradora y brocas	 Razor knife FR Cutter DE Teppichmesser IT Coltello a rasoio ES Cúter	
 Phillips screwdriver FR Tournevis cruciforme DE Phillips-Schraubendreher IT Cacciavite a croce ES Destornillador Phillips	 U shaped screwdriver FR Tournevis à pointe en U DE U Schraubendreher IT Cacciavite a forcella ES Destornillador en U	 Magnet FR Aimant DE Magnet IT Magnete ES Imán	

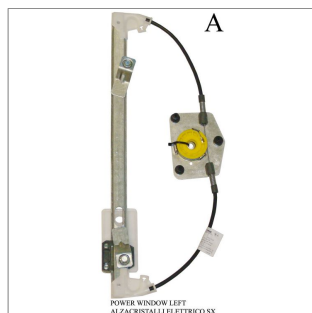
Original window regulator

Lève-vitre d'origine / Original-Fensterheber
Alzacristalli originale / Elevavinas original



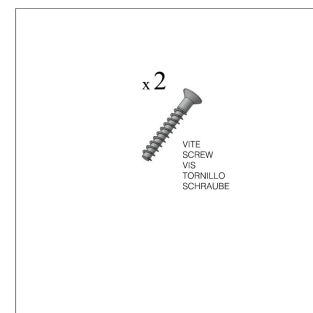
Replacement window regulator

Lève-vitre de remplacement / Ersatz-Fensterheber
Alzacristalli di ricambio / Elevavinas de recambio



Kit content

Moteur cable / Motorkabel
Cavo motore / Cable del motor



Important notice

Note importante / Wichtiger Hinweis / Avviso importante / Nota importante

EN This fitting instruction is designed for professional mechanics only. If you need to repair your own vehicle, Valeo recommends to look for a professional. Valeo is not contractually bound by any information provided in this fitting instruction.

FR Les présentes instructions de montage ne sont destinées qu'aux mécaniciens professionnels. Si votre véhicule nécessite une réparation, Valeo recommande de recourir à un professionnel. Valeo ne saurait être engagé contractuellement par quoi que ce soit dans ces instructions de montage.

DE Diese Montageanweisung ist ausschließlich für qualifizierte Mechaniker bestimmt. Wenn ihr Fahrzeug repariert werden muss, empfiehlt Ihnen Valeo, sich an Fachleute zu wenden. Valeo geht für die Informationen, die in dieser Montageanweisung enthalten sind, keine vertragliche Verpflichtung ein.

IT Queste istruzioni di montaggio sono destinate esclusivamente a meccanici professionali. Se il vostro veicolo richiede riparazioni, Valeo vi raccomanda di rivolgervi a uno specialista. Valeo non è contrattualmente vincolato dalle informazioni fornite in queste istruzioni di montaggio.

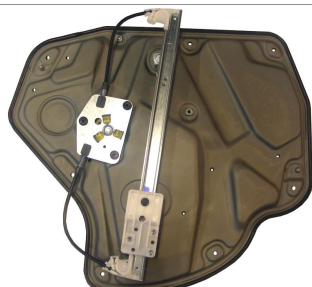
ES Las presentes instrucciones de montaje están destinadas exclusivamente a los mecánicos profesionales. Si su vehículo necesita ser reparado, Valeo recomienda recurrir a un profesional. Valeo no tiene ninguna responsabilidad contractual derivada de la información contenida en estas instrucciones.

www.valeoservice.com

Valeo Service
70, rue Pleyel - 93285 Saint-Denis cedex - France
Tél. : +33 (0)1 49 45 32 32

Smart care for you
valeoservice.com

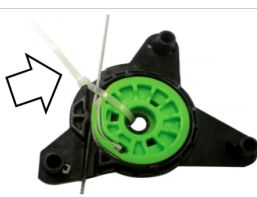
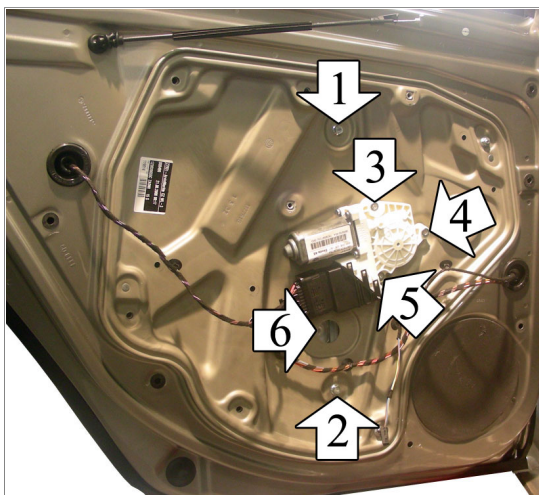
Valeo



POWER WINDOW LEFT
ALZACRISTALLI ELETTRICO SX



ORIGINAL POWER WINDOW LEFT
ALZACRISTALLI ELETTRICO ORIGINALE SX



It is recommended not to remove the PVC gear clamp until mating with the engine in order to avoid possible unroll of the cable during assembly.

Il est recommandé de ne pas enlever le collier maintenant l'engrenage jusqu'à ce que l'accouplement avec le moteur soit fait afin d'éviter tout risque de dérouler les câbles durant l'assemblage.

Es wird empfohlen, die Plastiksicherung (Kabelbinder) vom Antrieb erst zu entfernen, wenn der Antrieb mit dem Motor verbunden ist, so wird ein abrollen des Kabels verhindert.

ATENCIÓN: Se recomienda no eliminar la banda de PVC hasta el acoplamiento con el motor con el fin de evitar posibles desenrollado del cable durante el montaje.

Recomenda: se que nao se retire a abraçadeira PVC ate a copulacao com o motor de modo a evitar o possivel desenrolar do cabo durante a montagem.

Si raccomanda di non togliere la fascetta di tenuta del tamburo fino all'accoppiamento con il motore al fine di evitare possibile scarrucolamento del cavo in fase di montaggio.

General indications

Recommandations générales / Allgemeine Empfehlungen

Raccomandazioni generali / Recomendaciones generales

EN Use a plastic pry tool rather than a screwdriver to remove the door panel. • Use a magnetic wrench and screwdriver to loosen or tighten the screws, nuts or bolts. • Use painter's tape to secure the window. It can be removed easily without leaving any residue or damaging the surface. • If there is insufficient grease on the slide area of the replacement window regulator, lubricate it with white lithium grease. • Use a silicone spray to clean the window run channels before installation

FR Utiliser un levier en plastique plutôt qu'un tournevis pour déposer le panneau de porte. • Utiliser une clé et un tournevis magnétiques pour serrer ou desserrer les vis et écrous. • Utiliser du ruban de masquage de peinture pour maintenir la vitre. Il se retire facilement sans laisser de trace ni endommager les surfaces. • En cas de graissage insuffisant des glissières du lève-vitre de remplacement, les lubrifier à la graisse blanche au lithium. • Utiliser une bombe de silicone pour nettoyer les glissières de la vitre avant la pose.

DE Bitte anstatt eines Schraubendrehers vorzugsweise Kunststoff-Hebelwerkzeug zur Entfernung der Türverkleidung verwenden. • Zum Lösen oder Festdrehen der Schrauben, Muttern oder Bolzen bitte Magnet-Schraubenschlüssel und -dreher verwenden. • Zur Sicherung des Fensters Maler-Klebeband verwenden. Das Klebeband lässt sich leicht entfernen, ohne Spuren zu hinterlassen und die Oberfläche zu beschädigen. • Ist die Gleitfläche des Ersatz-Fensterhebers unzureichend gefettet, bitte mit weißem Lithiumfett einschmieren. • Die Führungsschienen des Fensters vor der Montage mit Silikon spray säubern.

IT Utilizzare uno strumento di leva in plastica piuttosto che un cacciavite per rimuovere il pannello della portiera. • Utilizzare chiave e cacciavite magnetici per allentare o serrare le viti, i dadi o i bulloni. • Utilizzare un nastro da carrozziere per assicurare il vetro. Potrà essere rimosso facilmente senza danneggiare la superficie né lasciare tracce. • Se la guida dell'alzacristalli di ricambio non è abbastanza ingrassata, lubrificarla con grasso bianco al litio. • Utilizzare uno spray al silicone per pulire le guide del vetro prima del montaggio.

ES Usar una palanca de plástico y no un destornillador para retirar el panel de la puerta. • Usar una llave o un destornillador magnéticos para ajustar tornillos, tuercas o pernos. • Usar cinta de pintar para asegurar la ventanilla, pues se puede retirar sin dejar residuos o dañar la superficie. • Si no hay suficiente grasa en la parte deslizante del nuevo elevavinas, lubricarla con grasa blanca de litio. • Usar un aerosol de silicona para limpiar las guías del elevavinas antes de instalarlo.

Step 1

EN WARNING: DO NOT OPERATE THE WINDOW REGULATOR BEFORE IT IS COMPLETELY ASSEMBLY ON VEHICLE. Take off the door trim, release the glass and remove the metal panel from the door. Drill out the fixing rivets and remove the regulator.

FR ATTENTION: NE PAS FAIRE FONCTIONNER LE LÈVE VITRE AVANT DE L'AVOIR COMPLÈTEMENT FIXÉ ET INSTALLÉ DANS LE VÉHICULE. Démontez le panneau. Démontez le panneau de toile (desaccoupler avant la vitre). Percer les rivets de fixation d'origine et démontez le lève-vitre.

DE ACHTUNG: FENSTERHEBER ERST DANN BEDIENEN, WENN ER KOMPLETT UND KORREKT IN DER TÜRVERKLEIDUNG MONTIERT IST. Demontieren Sie die Türverkleidung. Demontieren Sie das Türinnenblech (zuerst lösen Sie das Glas). Bohren Sie die Original-Befestigungs-Nieten aus. Demontieren Sie den Fensterhebermechanismus.

IT ATTENZIONE: NON METTERE IN FUNZIONE L'ALZACRISTALLI PRIMA CHE SIA MONTATO COMPLETAMENTE E CORRETTAMENTE SUL PANNELLO PORTA. Smontare il pannello portiera. Smontare il pannello in acciaio dalla portiera (sbloccando prima il vetro). Togliere l'alzacristalli trapanando i rivetti originali di fissaggio.

ES ATENCIÓN: NO PONER EN FUNCIONAMIENTO EL ALZACRISTAL SIN HABERLO MONTADO ANTES DE MANERA COMPLETA Y CORRECTA EN EL PANEL DE LA PUERTA. Desmontar el panel de la puerta. Desmontar el panel de hierro de la puerta (desbloqueando primero el cristal). Sacar el elevavinas trapanando los remaches originales de sujeción.

Step 2

EN Place the electric windows regulator on the panel and fix it with the suitable screws into positions 1 and 2. Insert the glass into its support (position 6) and secure it as the original one.

FR Placer le lève-vitre électrique sur le panneau et le fixer avec les vis appropriées sur les points 1 et 2. Insérer la vitre dans le support (point 6) et fixer comme pour la pièce originale.

DE Setzen Sie den elektrischen Fensterheber auf die Türverkleidung auf und befestigen Sie ihn an den Punkten 1 und 2 mit den geeigneten Schrauben. Setzen Sie das Fenster und den Halter (Punkt 6) ein und befestigen Sie wie an den Original.

IT Posizionare l'alzacristalli elettrico sul pannello e fissarlo con le apposite viti nei punti n° 1 e 2. Inserire il vetro nel suo supporto (punto 6) e fissarlo come l'originale.

ES Posicionar el elevavinas eléctrico en el panel y sujetarlo en los puntos 1 y 2. Introducir el vidrio en el soporte (punto 6) y fijarlo como el original.

Step 3

EN Remove the pvc gear clamp from the motor plate (photo A). Insert the three spacers of the motor plate into positions 3, 4 and 5 and fix the motor with the three screws, from the other side of the panel.

FR Démontez l'engrenage en Pvc de la plaque du moteur (photo A). Insérer les trois entretoises dans la plaque du moteur sur les points 3, 4 et 5. Fixer le moteur avec les trois vis sur les points 3, 4 et 5.

DE Entfernen Sie die PVC Binder am Fensterhebergetriebe an der Motor-Platte (Abb. A). Setzen Sie die drei Motor-Platten-Distanzstücke an den Punkten 3, 4 und 5. Befestigen Sie den Motor mit den drei demontierten Schrauben an den Punkten 3, 4 und 5 von der anderen Seite des Türinnenbleches.

IT Togliere la fascetta di ritenuta roccchetto dalla piastra motore (foto A). Inserire i tre distanziali della piastra motore nei punti n° 3, 4 e 5. Fissare il motore con le tre viti tolte precedentemente, nei punti n° 3, 4 e 5 dalla parte opposta del pannello.

ES Desmontar la banda de PVC de la placa del motor (foto A). Introducir los 3 separadores del soporte motor en los puntos n° 3, 4 y 5. Sujetar el motor con los tres tornillos anteriores en los puntos n° 3, 4 y 5 por la parte opuesta del panel.

Step 4

EN Re-mount the metal panel onto the door, fixing it with the original screws. Wire as per wiring diagram. Check for correct window operation before re-installing door trim. PLEASE NOTE! To re-establish the auto function on the replacement regulator, turn the ignition on and operate the window switch to close the window.

FR Remonter le panneau de tôle dans la porte, et le fixer avec les vis d'origine. Effectuer les liaisons électriques. Vérifier le fonctionnement de la vitre avant de remonter le panneau. ATTENTION! Après avoir posé la pièce de rechange, la fermeture et l'ouverture automatique ne fonctionnent pas. Pour rétablir cette fonction veuillez suivre le manuel d'usage de la voiture.

DE Montieren Sie wieder das Türinnenblech mit den Original-Schrauben. Verlegen Sie die elektrische Verkabelung. Vor der endgültigen Montage der Türverkleidung überprüfen Sie die einwandfreie Funktion des elektrischen Fensterhebers. ACHTUNG! Sollte, nach dem Einbau des Fensterhebers, das automatische Öffnen und Schliessen nicht funktionieren, folgen Sie das Verwendung-Handbuch des Fahrzeugs.

IT Rimontare il pannello in acciaio in portiera, fissandolo con le sue viti originali. Eseguire i collegamenti elettrici. Controllare il funzionamento dei cristalli prima di rimontare il pannello portiera. ATTENZIONE! Dopo che l'alzacristalli ricambio è stato installato, la chiusura ed apertura automatica NON FUNZIONA. Per ripristinare tale funzione utilizzare le istruzioni del manuale d'uso vettura.

ES Montar el panel de metal en la puerta sujetándolo con los tornillos originales. Efectuar las conexiones eléctricas. Verificar el funcionamiento antes de montar el panel de la puerta. ATENCION! Después del montaje del elevavinas, las lunas habrán perdido la función de automatismo, "Comfort". Para restablecer esta función, seguir el folleto de las instrucciones del coche.