

Window regulator fitting instructions

Instructions de montage des lève-vitres / Montageanleitung Fensterheber

Istruzioni di montaggio degli alzacristalli elettrici / Instrucciones de montaje elevavinas

Valeo ref. 850840 - 850841



FOR / POUR / FÜR / PER / PARA

Opel Vauxhall VECTRA B (J96) (1995>2004)

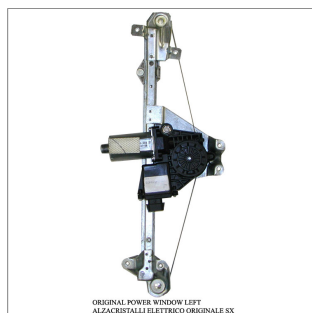
Recommended tools

Outils recommandés / Empfohlenes Werkzeug / Attrezzi raccomandati / Herramientas recomendadas

 <p>Safety glasses FR Lunettes de securite DE Sicherheitsbrille IT Occhiali di sicurezza ES Gafas de seguridad</p>	 <p>Safety gloves FR Gants de securite DE Sicherheitshandschuhe IT Guanti di sicurezza ES Guantes de seguridad</p>	 <p>Silicone spray FR Bombe de silicone DE Silikonspray IT Spray al silicone ES Aerosol de silicona</p>	 <p>Tape FR Ruban de masquage pour peinture DE Maler-Klebeband IT Nastro da carrozziere ES Cinta de pintar</p>
 <p>Plastic pry tool FR Levier en plastique DE Kunststoff-Hebelwerkzeug IT Strumento di leva in plastica ES Palanca de plástico tool</p>	 <p>White lithium grease FR Graisse blanche au lithium DE Weißes Lithiumfett IT Grasso bianco al litio ES Grasa blanca de litio</p>	 <p>Socket wrench and sockets FR Clé à douille et douilles DE Steckschlüssel und Einsätze IT Trapano e punte ES Llave tubular y boquillas</p>	 <p>Hex key FR Clé Allen DE Inbusschlüssel IT Chiave esagonale ES Llave hexagonal</p>
 <p>Flat screwdriver FR Tournevis plat DE Flacher Schraubendreher IT Cacciavite a taglio ES Destornillador plano</p>	 <p>Drilling tool and drills FR Perceuse et forets DE Bohrmaschine und Bohrer IT Trapano e punte ES Taladradora y brocas</p>	 <p>Razor knife FR Cutter DE Teppichmesser IT Coltello a rasoio ES Cúter</p>	
 <p>Phillips screwdriver FR Tournevis cruciforme DE Phillips-Schraubendreher IT Cacciavite a croce ES Destornillador Phillips</p>	 <p>U shaped screwdriver FR Tournevis à pointe en U DE U Schraubendreher IT Cacciavite a forcella ES Destornillador en U</p>	 <p>Magnet FR Aimant DE Magnet IT Magnete ES Imán</p>	

Original window regulator

Lève-vitre d'origine / Original-Fensterheber
Alzacristalli originale / Elevavinas original



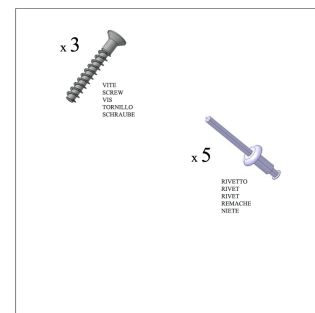
Replacement window regulator

Lève-vitre de remplacement / Ersatz-Fensterheber
Alzacristalli di ricambio / Elevavinas de recambio



Kit content

Moteur cable / Motorkabel
Cavo motore / Cable del motor



Important notice

Note importante / Wichtiger Hinweis / Avviso importante / Nota importante

EN This fitting instruction is designed for professional mechanics only. If you need to repair your own vehicle, Valeo recommends to look for a professional. Valeo is not contractually bound by any information provided in this fitting instruction.

FR Les présentes instructions de montage ne sont destinées qu'aux mécaniciens professionnels. Si votre véhicule nécessite une réparation, Valeo recommande de recourir à un professionnel. Valeo ne saurait être engagé contractuellement par quoi que ce soit dans ces instructions de montage.

DE Diese Montageanweisung ist ausschließlich für qualifizierte Mechaniker bestimmt. Wenn ihr Fahrzeug repariert werden muss, empfiehlt Ihnen Valeo, sich an Fachleute zu wenden. Valeo geht für die Informationen, die in dieser Montageanweisung enthalten sind, keine vertragliche Verpflichtung ein.

IT Queste istruzioni di montaggio sono destinate esclusivamente a meccanici professionali. Se il vostro veicolo richiede riparazioni, Valeo vi raccomanda di rivolgervi a uno specialista. Valeo non è contrattualmente vincolato dalle informazioni fornite in queste istruzioni di montaggio.

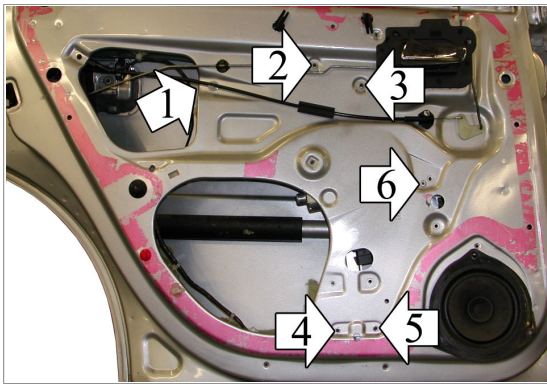
ES Las presentes instrucciones de montaje están destinadas exclusivamente a los mecánicos profesionales. Si su vehículo necesita ser reparado, Valeo recomienda recurrir a un profesional. Valeo no tiene ninguna responsabilidad contractual derivada de la información contenida en estas instrucciones.

www.valeoservice.com

Valeo Service
70, rue Pleyel - 93285 Saint-Denis cedex - France
Tél. : +33 (0)1 49 45 32 32

Smart care for you
valeoservice.com

Valeo



It is recommended not to remove the PVC gear clamp until mating with the engine in order to avoid possible unroll of the cable during assembly.

Il est recommandé de ne pas enlever le collier maintenant l'engrenage jusqu'à ce que l'accouplement avec le moteur soit fait afin d'éviter tout risque de dérouler les câbles durant l'assemblage.

Es wird empfohlen, die Plastiksicherung (Kabelbinder) vom Antrieb erst zu entfernen, wenn der Antrieb mit dem Motor verbunden ist, so wird ein abrollen des Kabels verhindert.

ATENCIÓN: Se recomienda no eliminar la banda de PVC hasta el acoplamiento con el motor con el fin de evitar posibles desenrollado del cable durante el montaje.

Recomenda: se que nao se retire a abraceira PVC ate a copulacao com o motor de modo a evitar o possivel desenrolar do cabo durante a montagem.

Si raccomanda di non togliere la fascetta di tenuta del tamburo fino all'accoppiamento con il motore al fine di evitare possibile scarrucolamento del cavo in fase di montaggio.

General indications

Recommandations générales / Allgemeine Empfehlungen

Raccomandazioni generali / Recomendaciones generales

EN Use a plastic pry tool rather than a screwdriver to remove the door panel. • Use a magnetic wrench and screwdriver to loosen or tighten the screws, nuts or bolts. • Use painter's tape to secure the window. It can be removed easily without leaving any residue or damaging the surface. • If there is insufficient grease on the slide area of the replacement window regulator, lubricate it with white lithium grease. • Use a silicone spray to clean the window run channels before installation

FR Utiliser un levier en plastique plutôt qu'un tournevis pour déposer le panneau de porte. • Utiliser une clé et un tournevis magnétiques pour serrer ou desserrer les vis et écrous. • Utiliser du ruban de masquage de peinture pour maintenir la vitre. Il se retire facilement sans laisser de trace ni endommager les surfaces. • En cas de graissage insuffisant des glissières du lève-vitre de remplacement, les lubrifier à la graisse blanche au lithium. • Utiliser une bombe de silicone pour nettoyer les glissières de la vitre avant la pose.

DE Bitte anstatt eines Schraubendrehers vorzugsweise Kunststoff-Hebelwerkzeug zur Entfernung der Türverkleidung verwenden. • Zum Lösen oder Festdrehen der Schrauben, Muttern oder Bolzen bitte Magnet-Schraubenschlüssel und -dreher verwenden. • Zur Sicherung des Fensters Maler-Klebeband verwenden. Das Klebeband lässt sich leicht entfernen, ohne Spuren zu hinterlassen und die Oberfläche zu beschädigen. • Ist die Gleitfläche des Ersatz-Fensterhebers unzureichend geölt, bitte mit weißem Lithiumfett einschmieren. • Die Führungsschienen des Fensters vor der Montage mit Silikonspray säubern.

IT Utilizzare uno strumento di leva in plastica piuttosto che un cacciavite per rimuovere il pannello della portiera. • Utilizzare chiave e cacciavite magnetici per allentare o serrare le viti, i dadi o i bulloni. • Utilizzare un nastro da carrozziere per assicurare il vetro. Potrà essere rimosso facilmente senza danneggiare la superficie né lasciare tracce. • Se la guida dell'alzacristalli di ricambio non è abbastanza ingrassata, lubrificarla con grasso bianco al litio. • Utilizzare uno spray al silicone per pulire le guide del vetro prima del montaggio.

ES Usar una palanca de plástico y no un destornillador para retirar el panel de la puerta. • Usar una llave o un destornillador magnéticos para ajustar tornillos, tuercas o pernos. • Usar cinta de pintar para asegurar la ventanilla, pues se puede retirar sin dejar residuos o dañar la superficie. • Si no hay suficiente grasa en la parte deslizante del nuevo elevavinas, lubricarla con grasa blanca de litio. • Usar un aerosol de silicona para limpiar las guías del elevavinas antes de instalarlo.

Step 1

EN WARNING: DO NOT OPERATE THE WINDOW REGULATOR BEFORE IT IS COMPLETELY ASSEMBLY ON VEHICLE. Remove door trim and window regulator. Remove the original motor from the window regulator to replace.

FR ATTENTION: NE PAS FAIRE FONCTIONNER LE LÈVE VITRE AVANT DE L'AVOIR COMPLÈTEMENT FIXÉ ET INSTALLÉ DANS LE VÉHICULE. Demonter le panneau de la porte et le leve-vitre. Demonter le moteur d'origine du leve-vitre a remplacer.

DE ACHTUNG: FENSTERHEBER ERST DANN BEDIENEN, WENN ER KOMPLETT UND KORREKT IN DER TÜRVERKLEIDUNG MONTIERT IST. Demontieren Sie die Türverkleidung und bauen Sie den Fensterhebermechanismus aus. Bauen Sie den Original-Motor aus dem Fensterheber zu ersetzen aus.

IT ATTENZIONE: NON METTERE IN FUNZIONE L'ALZACRISTALLI PRIMA CHE SIA MONTATO COMPLETAMENTE E CORRETTAMENTE SUL PANNELLO PORTA. Smontare il pannello portiera e l'alzacristalli. Smontare il motore originale dall' alzacristalli da sostituire.

ES ATENCIÓN: NO PONER EN FUNCIONAMIENTO EL ALZACRISTAL SIN HABERLO MONTADO ANTES DE MANERA COMPLETA Y CORRECTA EN EL PANEL DE LA PUERTA. Desmontar el panel de la puerta y el elevavinas. Desmontar el motor original del elevavinas a sustituir.

Step 2

EN Remove the gear pvc clamp from the motor plate. Re-mount the original motor on the new window regulator with the screws supplied.

FR Demonter l'engrenage en Pvc de la plaque du moteur. Remonter le moteur d'origine sur le leve-vitre nouveau avec les vis fournis.

DE Entfernen Sie die PVC Binder am Fensterhebergetriebe an der Motor-Platte. Bauen Sie ihn an den neuen Fensterheber ein mit den beigefügten Schrauben ein.

IT Togliere la fascetta di ritenuta rocchetto dalla piastra motore. Rimontare il motore sull' alzacristalli nuovo utilizzando le viti fornite nel kit.

ES Desmontar la banda de PVC de la placa del motor. Remontar el motor en el elevavinas nuevo con los tornillos suministrados.

Step 3

EN Insert the electric window regulator into the door. Secure the slide 1 to the glass-channel.

FR Insérer le leve-vitre électrique. Fixer le patin n° 1 sur le guide de la vitre.

DE Bauen Sie den elektrischen Fensterheber. Setzen Sie die Gleitschiene 1 in die Führungsschiene ein.

IT Introdurre l'alzacristalli elettrico in portiera. Fissare il pattino n° 1 nella canalina del vetro.

ES Introducir el elevavinas eléctrico. Fijar el patin n° 1 en la guía del cristal.

Step 4

EN Secure electric window regulator into the holes at positions 2, 3, 4, 5 and 6 with the rivets supplied.

FR Fixer le leve-vitre électrique sur les points 2, 3, 4, 5 et 6 en utilisant les rivets fournis.

DE Befestigen Sie den elektrischen Fensterheber an den Punkten 2, 3, 4, 5 und 6 mit den beigefügten Nieten.

IT Fissare l'alzacristalli elettrico nei punti n° 2, 3, 4, 5 e 6 mediante i rivetti forniti.

ES Sujetar el elevavinas eléctrico con los tornillos 2, 3, 4, 5 y 6 por medio de los remaches suministrados.

Step 5

EN Wire as per wiring diagram.

FR Effectuer le liaisons électriques.

DE Verlegen Sie die elektrische Verkabelung.

IT Eseguire i collegamenti elettrici.

ES Efectuar las conexiones eléctricas.

Step 6

EN Check correct window operation before re-fitting door trim.

FR Vérifier le bon fonctionnement de la vitre avant de remonter le panneau.

DE Vor der endgültigen Fertigstellung überprüfen Sie die einwandfreie Funktion des elektrischen Fensterhebers.

IT Controllare il funzionamento dei cristalli prima di rimontare il pannello portiera.

ES Verificar el funcionamiento del cristal antes de volver a montar el panel de la puerta.

Step 7

EN PLEASE NOTE! To re-establish the auto function on the replacement regulator, turn the ignition on and operate the window switch to close the window.

FR ATTENTION! Après avoir pose la pièce de rechange, la fermeture et l'ouverture automatique ne fonctionnent pas. Pour rétablir cette fonction veuillez suivre le manuel d'usage de la voiture.

DE ACHTUNG! Sollte, nach dem Einbau des Fensterhebers, das automatische Öffnen und Schliessen nicht funktionieren, folgen Sie das Verwendung-Handbuch des Fahrzeugs.

IT ATTENZIONE! Dopo che l'alzacristalli ricambio è stato installato, la chiusura ed apertura automatica NON FUNZIONA. Per ripristinare tale funzione utilizzare le istruzioni del manuale d'uso vettura.

ES ATENCIÓN! Después del montaje del elevavinas, las lunas habrán perdido la función de automatismo, "Comfort". Para restablecer esta función, seguir el folleto de las instrucciones del coche.