

# Window regulator fitting instructions

Instructions de montage des lève-vitres / Montageanleitung Fensterheber

Istruzioni di montaggio degli alzacristalli elettrici / Instrucciones de montaje elevavinas

Valeo ref. 850670 - 850671



FOR / POUR / FÜR / PER / PARA

Peugeot 406 (8B) (1996>2004)



## Recommended tools

Outils recommandés / Empfohlenes Werkzeug / Attrezzi raccomandati / Herramientas recomendadas

|   |   |   |  |
|---|---|---|--|
|  <p><b>Safety glasses</b><br/>FR Lunettes de securite<br/>DE Sicherheitsbrille<br/>IT Occhiali di sicurezza<br/>ES Gafas de seguridad</p>                       |  <p><b>Safety gloves</b><br/>FR Gants de securite<br/>DE Sicherheitshandschuhe<br/>IT Guanti di sicurezza<br/>ES Guantes de seguridad</p>                  |  <p><b>Silicone spray</b><br/>FR Bombe de silicone<br/>DE Silikonspray<br/>IT Spray al silicone<br/>ES Aerosol de silicona</p>                                       |  <p><b>Tape</b><br/>FR Ruban de masquage pour peinture<br/>DE Maler-Klebeband<br/>IT Nastro da carrozziere<br/>ES Cinta de pintar</p> |
|  <p><b>Plastic pry tool</b><br/>FR Levier en plastique<br/>DE Kunststoff-Hebelwerkzeug<br/>IT Strumento di leva in plastica<br/>ES Palanca de plástico tool</p> |  <p><b>White lithium grease</b><br/>FR Graisse blanche au lithium<br/>DE Weißes Lithiumfett<br/>IT Grasso bianco al litio<br/>ES Grasa blanca de litio</p> |  <p><b>Socket wrench and sockets</b><br/>FR Clé à douille et douilles<br/>DE Steckschlüssel und Einsätze<br/>IT Trapano e punte<br/>ES Llave tubular y boquillas</p> |  <p><b>Hex key</b><br/>FR Clé Allen<br/>DE Inbusschlüssel<br/>IT Chiave esagonale<br/>ES Llave hexagonal</p>                          |
|  <p><b>Flat screwdriver</b><br/>FR Tournevis plat<br/>DE Flacher Schraubendreher<br/>IT Cacciavite a taglio<br/>ES Destornillador plano</p>                    |  <p><b>Drilling tool and drills</b><br/>FR Perceuse et forets<br/>DE Bohrmaschine und Bohrer<br/>IT Trapano e punte<br/>ES Taladradora y brocas</p>       |  <p><b>Razor knife</b><br/>FR Cutter<br/>DE Teppichmesser<br/>IT Coltello a rasoio<br/>ES Cúter</p>   |  |
|  <p><b>Phillips screwdriver</b><br/>FR Tournevis cruciforme<br/>DE Phillips-Schraubendreher<br/>IT Cacciavite a croce<br/>ES Destornillador Phillips</p>      |  <p><b>U shaped screwdriver</b><br/>FR Tournevis à pointe en U<br/>DE U Schraubendreher<br/>IT Cacciavite a forcella<br/>ES Destornillador en U</p>      |  <p><b>Magnet</b><br/>FR Aimant<br/>DE Magnet<br/>IT Magnete<br/>ES Imán</p>   |  |

## Original window regulator

Lève-vitre d'origine / Original-Fensterheber  
Alzacristalli originale / Elevavinas original



ORIGINAL POWER WINDOW LEFT  
ALZACRISTALLI ELETTRICO ORIGINALE SX

## Replacement window regulator

Lève-vitre de remplacement / Ersatz-Fensterheber  
Alzacristalli di ricambio / Elevavinas de recambio



POWER WINDOW LEFT  
ALZACRISTALLI ELETTRICO SX

## Kit content

Moteur cable / Motorkabel  
Cavo motore / Cable del motor



x 1  
CAVO MOTORE  
MOTOR CABLE  
MOTEUR CABLE  
CABLE DEL MOTOR  
MOTORKABEL

x 1  
CLIP PLASTICA  
PLASTIC CLIP  
CLIP PLASTIQUE  
CLIP DE PLASTICO  
KUNSTSTOFF-CLIP

## Important notice

Note importante / Wichtiger Hinweis / Avviso importante / Nota importante

**EN** This fitting instruction is designed for professional mechanics only. If you need to repair your own vehicle, Valeo recommends to look for a professional. Valeo is not contractually bound by any information provided in this fitting instruction.

**FR** Les présentes instructions de montage ne sont destinées qu'aux mécaniciens professionnels. Si votre véhicule nécessite une réparation, Valeo recommande de recourir à un professionnel. Valeo ne saurait être engagé contractuellement par quoi que ce soit dans ces instructions de montage.

**DE** Diese Montageanweisung ist ausschließlich für qualifizierte Mechaniker bestimmt. Wenn ihr Fahrzeug repariert werden muss, empfiehlt Ihnen Valeo, sich an Fachleute zu wenden. Valeo geht für die Informationen, die in dieser Montageanweisung enthalten sind, keine vertragliche Verpflichtung ein.

**IT** Queste istruzioni di montaggio sono destinate esclusivamente a meccanici professionali. Se il vostro veicolo richiede riparazioni, Valeo vi raccomanda di rivolgervi a uno specialista. Valeo non è contrattualmente vincolato dalle informazioni fornite in queste istruzioni di montaggio.

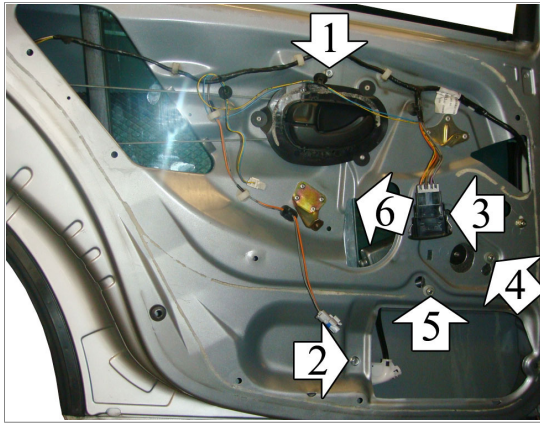
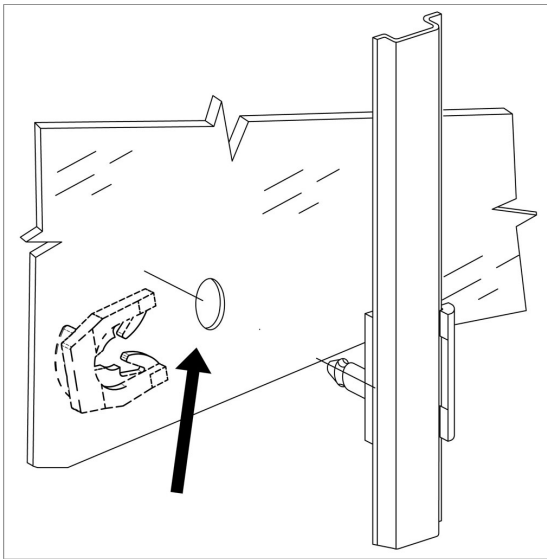
**ES** Las presentes instrucciones de montaje están destinadas exclusivamente a los mecánicos profesionales. Si su vehículo necesita ser reparado, Valeo recomienda recurrir a un profesional. Valeo no tiene ninguna responsabilidad contractual derivada de la información contenida en estas instrucciones.

[www.valeoservice.com](http://www.valeoservice.com)

Valeo Service  
70, rue Pleyel - 93285 Saint-Denis cedex - France  
Tél. : +33 (0)1 49 45 32 32

Smart care for you  
[valeoservice.com](http://valeoservice.com)

**Valeo**



## General indications

Recommandations générales / Allgemeine Empfehlungen

Raccomandazioni generali / Recomendaciones generales

**EN** Use a plastic pry tool rather than a screwdriver to remove the door panel. • Use a magnetic wrench and screwdriver to loosen or tighten the screws, nuts or bolts. • Use painter's tape to secure the window. It can be removed easily without leaving any residue or damaging the surface. • If there is insufficient grease on the slide area of the replacement window regulator, lubricate it with white lithium grease. • Use a silicone spray to clean the window run channels before installation

**FR** Utiliser un levier en plastique plutôt qu'un tournevis pour déposer le panneau de porte. • Utiliser une clé et un tournevis magnétiques pour serrer ou desserrer les vis et écrous. • Utiliser du ruban de masquage de peinture pour maintenir la vitre. Il se retire facilement sans laisser de trace ni endommager les surfaces. • En cas de graissage insuffisant des glissières du lève-vitre de remplacement, les lubrifier à la graisse blanche au lithium. • Utiliser une bombe de silicone pour nettoyer les glissières de la vitre avant la pose.

**DE** Bitte anstatt eines Schraubendrehers vorzugsweise Kunststoff-Hebelwerkzeug zur Entfernung der Türverkleidung verwenden. • Zum Lösen oder Festdrehen der Schrauben, Muttern oder Bolzen bitte Magnet-Schraubenschlüssel und -dreher verwenden. • Zur Sicherung des Fensters Maler-Klebeband verwenden. Das Klebeband lässt sich leicht entfernen, ohne Spuren zu hinterlassen und die Oberfläche zu beschädigen. • Ist die Gleitfläche des Ersatz-Fensterhebers unzureichend gefettet, bitte mit weißem Lithiumfett einschmieren. • Die Führungsschienen des Fensters vor der Montage mit Silikon spray säubern.

**IT** Utilizzare uno strumento di leva in plastica piuttosto che un cacciavite per rimuovere il pannello della portiera. • Utilizzare chiave e cacciavite magnetici per allentare o serrare le viti, i dadi o i bulloni. • Utilizzare un nastro da carrozziere per assicurare il vetro. Potrà essere rimosso facilmente senza danneggiare la superficie né lasciare tracce. • Se la guida dell'alzacristalli di ricambio non è abbastanza ingrassata, lubrificarla con grasso bianco al litio. • Utilizzare uno spray al silicone per pulire le guide del vetro prima del montaggio.

**ES** Usar una palanca de plástico y no un destornillador para retirar el panel de la puerta. • Usar una llave o un destornillador magnéticos para ajustar tornillos, tuercas o pernos. • Usar cinta de pintar para asegurar la ventanilla, pues se puede retirar sin dejar residuos o dañar la superficie. • Si no hay suficiente grasa en la parte deslizante del nuevo elevavinas, lubricarla con grasa blanca de litio. • Usar un aerosol de silicona para limpiar las guías del elevavinas antes de instalarlo.

### Step 1

**EN WARNING: DO NOT OPERATE THE WINDOW REGULATOR BEFORE IT IS COMPLETELY ASSEMBLY ON VEHICLE.** Remove door trim and window regulator.

**FR ATTENTION: NE PAS FAIRE FONCTIONNER LE LÈVE VITRE AVANT DE L'AVOIR COMPLÈTEMENT FIXÉ ET INSTALLÉ DANS LE VÉHICULE.** Démontez le panneau de la porte et le lève-vitre.

**DE ACHTUNG: FENSTERHEBER ERST DANN BEDIENEN, WENN ER KOMPLETT UND KORREKT IN DER TÜRVERKLEIDUNG MONTIERT IST.** Demontieren Sie die Türverkleidung und bauen Sie den Fensterhebermechanismus aus.

**IT ATTENZIONE: NON METTERE IN FUNZIONE L'ALZACRISTALLI PRIMA CHE SIA MONTATO COMPLETAMENTE E CORRETTAMENTE SUL PANNELLO PORTA.** Smontare il pannello portiera e l'alzacristalli.

**ES ATENCIÓN: NO PONER EN FUNCIONAMIENTO EL ALZACRISTAL SIN HABERLO MONTADO ANTES DE MANERA COMPLETA Y CORRECTA EN EL PANEL DE LA PUERTA.** Desmontar el panel de la puerta y el elevavinas.

### Step 2

**EN** Insert the electric window regulator into the door and secure it into the holes at positions 1, 2, 3, 4 and 5.

**FR** Insérer le lève-vitre électrique et le fixer avec les vis 1, 2, 3, 4 et 5.

**DE** Setzen Sie die elektrischen Fensterheber in die Tür ein und befestigen Sie ihn an den Punkten 1, 2, 3, 4 und 5.

**IT** Introdurre l'alzacristalli elettrico in portiera e fissarlo con le viti n° 1, 2, 3, 4 e 5.

**ES** Introducir el elevavinas eléctrico y sujetarlo con los tornillos 1, 2, 3, 4 y 5.

### Step 3

**EN** Insert the pin 6 into the hole in the glass and fix with the appropriate clip.

**FR** Insérer le pivot 6 dans le trou de la vitre et fixer avec le clip special.

**DE** Setzen Sie den Bolzen 6 in die Bohrung im Fenster ein und befestigen Sie mit dem geeigneten Klipp.

**IT** Inserire il perno 6 nel foro del vetro e fissare con l'apposita clip.

**ES** Introducir el perno 6 en el hueco del vidrio y fijar con la propia grapa.

### Step 4

**EN** Wire as per wiring diagram.

**FR** Effectuer les liaisons électriques.

**DE** Verlegen Sie die elektrische Verkabelung.

**IT** Effettuare i collegamenti elettrici.

**ES** Efectuar las conexiones eléctricas.

### Step 5

**EN** Check and correct window operation before re-fitting door trim.

**FR** Vérifier le bon fonctionnement de la vitre avant de remonter le panneau de la porte.

**DE** Vor der endgültigen Fertigstellung überprüfen Sie die einwandfreie Funktion des elektrischen Fensterhebers.

**IT** Verificare il funzionamento del cristallo prima di rimontare il pannello-portiera.

**ES** Verificar el funcionamiento del cristal antes de volver a montar el panel de la puerta.

### Step 6

**EN** For the replacement of the spare-part, in case the motor connector is not compatible with the original one, make the wiring connection with the cable supplied.

**FR** Pour le remplacement du pièce détachée, quand le connecteur du moteur n'est pas compatible avec le connecteur d'origine, effectuer les liaisons électriques avec le câble fourni.

**DE** Um den Ersatzteil zu ersetzen, wenn der Motor-Verbinder nicht kompatibel mit den Original-Verbinder ist, verlegen sie die elektrische Verkabelung mit dem beigelegten Kabel.

**IT** Per la sostituzione del ricambio, nel caso il connettore motore non fosse compatibile con il connettore originale, effettuare il collegamento elettrico mediante il cavo in dotazione.

**ES** Para la substitucion del repuesto, caso que el conector del motor no es compatible con el conector original, hacer las conexiones electricas con el cable del kit.