

## > Step-by-step fitting instructions

Instructions de montage pas à pas / Schritt-für-Schritt-Montageanweisung / Istruzioni di montaggio passo per passo / Instrucciones de montaje paso a paso

### General indications

Recommandations générales / Allgemeine Empfehlungen  
Raccomandazioni generali / Recomendaciones generales

#### EN

- Use a plastic pry tool rather than a screwdriver to remove the door panel.
- Use a magnetic wrench and screwdriver to loosen or tighten the screws, nuts or bolts.
- Use painter's tape to secure the window. It can be removed easily without leaving any residue or damaging the surface.

#### FR

- Utiliser un levier en plastique plutôt qu'un tournevis pour déposer le panneau de porte.
- Utiliser une clé et un tournevis magnétiques pour serrer ou desserrer les vis et écrous.
- Utiliser du ruban de masquage de peinture pour maintenir la vitre. Il se retire facilement sans laisser de trace ni endommager les surfaces.

#### DE

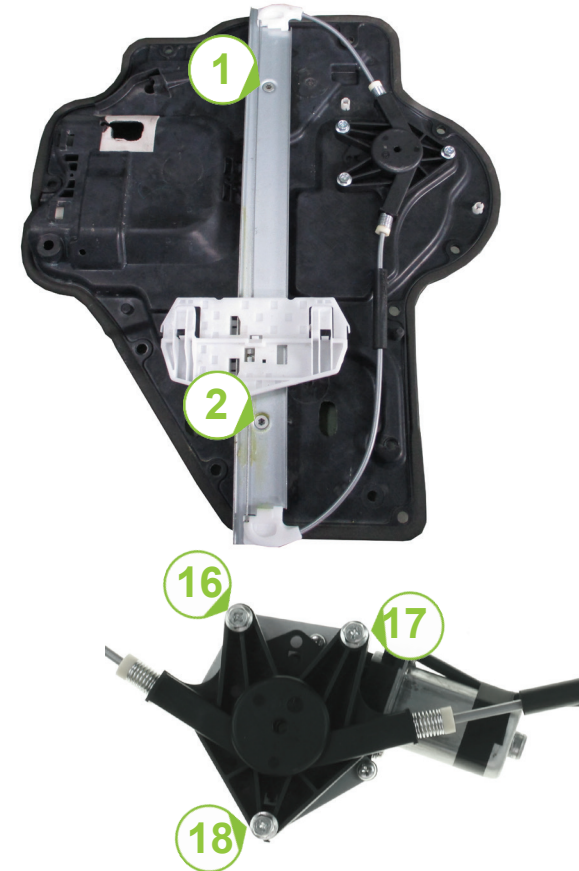
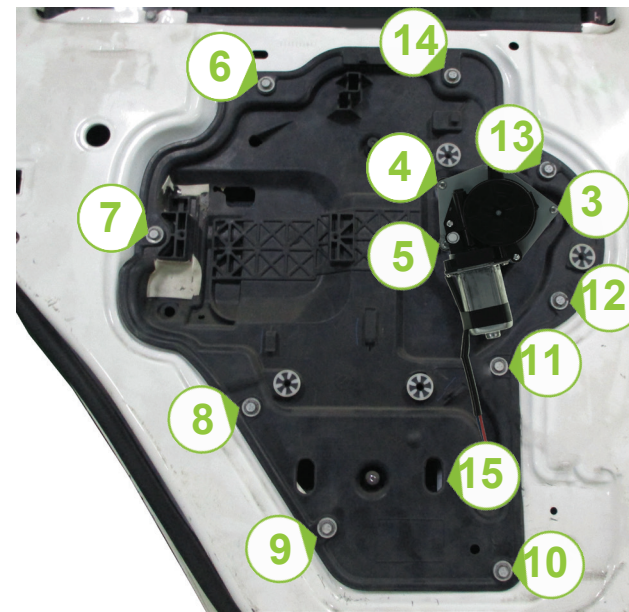
- Bitte anstatt eines Schraubendrehers vorzugsweise Kunststoff-Hebelwerkzeug zur Entfernung der Türverkleidung verwenden.
- Zum Lösen oder Festdrehen der Schrauben, Muttern oder Bolzen bitte Magnet-Schraubenschlüssel und -dreher verwenden.
- Zur Sicherung des Fensters Maler-Klebeband verwenden. Das Klebeband lässt sich leicht entfernen, ohne Spuren zu hinterlassen und die Oberfläche zu beschädigen.

#### IT

- Utilizzare uno strumento di leva in plastica piuttosto che un cacciavite per rimuovere il pannello della portiera.
- Utilizzare chiave e cacciavite magnetici per allentare o serrare le viti, i dadi o i bulloni.
- Utilizzare un nastro da carrozziere per assicurare il vetro. Potrà essere rimosso facilmente senza danneggiare la superficie né lasciare tracce.

#### ES

- Usar una palanca de plástico y no un destornillador para retirar el panel de la puerta
- Usar una llave y un destornillador magnéticos para ajustar tornillos, tuercas o pernos.
- Usar cinta de carroceros para asegurar la ventanilla, pues se puede retirar sin dejar residuos o dañar la superficie.



### Step 1

#### EN

Disassemble the door panel. Gently unhook the wiring from the components inside the door. Raise or lower the window glass to expose the window regulator clip tab in position 15. Release the window regulator clip, then lift the window glass into the up position and secure the glass in place. Remove the motor in positions 3, 4 and 5 and unplug the harness plug from the motor. Release the 9 bolts in positions 6 to 14 and remove the panel from the door. Withdraw the 2 nuts in positions 1 and 2 to remove the window regulator assembly from the panel.

#### FR

Déposer le panneau de porte. Décrocher avec précaution les câblages des composants à l'intérieur de la porte. Monter ou descendre la vitre pour accéder à la languette de l'agrafe de lève-vitre au repère 15. Libérer l'agrafe du lève-vitre puis monter la vitre en position haute et la fixer. Déposer le moteur aux repères 3, 4 et 5 et débrancher la fiche du faisceau du moteur. Libérer les 9 vis des repères 6 à 14 et déposer le panneau de la porte. Retirer les 2 écrous des repères 1 et 2 pour déposer le mécanisme de lève-vitre complet du panneau.

#### DE

Die Türverkleidung abbauen. Vorsichtig die Drähte von den Bauteilen in der Tür lösen. Die Fensterscheibe nach oben oder unten fahren, um die Clip-Lasche des Fensterhebers an der Position 15 zugänglich zu machen. Den Fensterheber-Clip lösen, die Fensterscheibe in die oberste Stellung bringen und die Scheibe sichern. Den Motor (Positionen 3,4,5) lösen und die Steckverbindung vom Motor abziehen. Die 9 Bolzen an den

Positionen 6 bis 14 lösen und die Verkleidung von der Tür abnehmen. Die 2 Muttern an den Positionen 1 und 2 entfernen, um die Fensterheber-Baugruppe von der Türverkleidung abnehmen.

#### IT

Smontare il pannello della portiera. Staccare delicatamente i fili elettrici dai componenti all'interno della portiera. Alzare o abbassare il finestrino facendo in modo che la linguetta del perno di sostegno dell'alzacristalli sia ben visibile in posizione 15. Liberare il perno di sostegno dell'alzacristalli, sollevare il vetro del finestrino e bloccarlo. Smontare il motorino nelle posizioni 3, 4 e 5 e staccare lo spinotto dal motore. Allentare gli 9 bulloni nelle posizioni da 6 a 14 ed estrarre il pannello dalla portiera. Rimuovere i 2 dadi nelle posizioni 1 e 2 per smontare il gruppo alzacristalli dal pannello.

#### ES

Retirar el panel de la puerta. Desenganchar con cuidado el cableado de los componentes interiores de la puerta. Subir o bajar la luna para descubrir el tope de pinza del elevavinas en la posición 15. Aflojar la pinza del elevavinas, subir la luna hasta arriba y fijarla en su posición. Retirar el motor fijado en las posiciones 3, 4 y 5 y desenchufar el conector de arnés del motor. Aflojar los 9 pernos en las posiciones 6 a 14 y retirar el panel de la puerta. Retirar las 2 tuercas en las posiciones 1 y 2 para sacar el conjunto del elevavinas del panel.

### Step 2

#### EN

Remove the motor in positions 16, 17 and 18 from the replacement window regulator assembly. Install the replacement window regulator assembly into the panel and secure the bolts in positions 1 and 2.

#### FR

Déposer le moteur aux repères 16, 17 et 18 de l'ensemble lève-vitre de remplacement. Poser l'ensemble lève-vitre de remplacement dans du panneau et serrer les vis 1 et 2.

#### DE

Den Motor (Positionen 16,17,18) von der Ersatz-Fensterheber-Baugruppe lösen. Die Ersatz-Fensterheber-Baugruppe in die Türverkleidung einsetzen und die Bolzen an den Positionen 1 und 2 sichern.

#### IT

Smontare il motorino nelle posizioni 16, 17 e 18 dal gruppo alzacristalli di ricambio. Montare l'alzacristalli di ricambio nella pannello e serrare i bulloni nelle posizioni 1e 2.

#### ES

Retirar el motor fijado en las posiciones 16, 17 y 18 del elevavinas de recambio. Instalar el elevavinas nuevo en del panel y apretar los pernos en las posiciones 1 y 2.

### Step 3

#### EN

Install the motor into the panel in positions 3, 4 and 5. Attach the panel to the door and secure the bolts in positions 6 to 14.

#### FR

Poser le moteur dans le panneau aux repères 3, 4 et 5. Fixer le panneau à la porte et serrer les vis aux repères 6 à 14.

#### DE

Den Motor in die Türverkleidung einsetzen (Positionen 3,4,5). Die Türverkleidung an der Tür befestigen und die Bolzen an den Positionen 6 bis 14 sichern.

#### IT

Montare il motorino nel pannello nelle posizioni 3, 4 e 5. Fissare il pannello alla portiera e fissare i bulloni nelle posizioni da 6 a 14.

#### ES

Instalar el motor en el panel, fijándolo en las posiciones 3, 4 y 5. Fijar el panel a la puerta y apretar los pernos en las posiciones 6 a 14.



## Step 4

### EN

Plug in the harness plug to connect the power supply temporarily, then raise or lower the window regulator to expose the window regulator clip in position 15, and attach the window glass to the window regulator clip. Run the window up and down without reaching the travel limits to ensure that it moves freely.

### FR

Brancher temporairement la fiche du faisceau d'alimentation, puis actionner le mécanisme vers le haut ou vers le bas pour accéder à l'agrafe de lève-vitre au repère 15, et fixer la vitre à l'agrafe. Actionner le lève-vitre vers le haut et vers le bas sans atteindre les butées pour vérifier que le déplacement s'effectue sans difficulté.

### DE

Vorübergehend die elektrische Steckverbindung anschließen und den Fensterheber nach oben oder unten fahren, um den Fensterheber-Clip an der Position 15 zugänglich zu machen und die Fensterscheibe am Fensterheber-Clip befestigen. Das Fenster bis kurz vor den Endlagen nach oben und unten fahren um sicherzustellen, dass es sich reibungslos bewegt.

### IT

Inserire lo spinotto per collegare temporaneamente l'alimentazione quindi alzare o abbassare il vetro facendo in modo che i bulloni dei perni di sostegno del vetro siano ben visibili in posizione 15, quindi fissare il vetro sui perni di sostegno dell'alzacristalli. Alzare e abbassare il vetro senza raggiungere i fincorsa per assicurarsi che scorra correttamente.

### ES

Enchufar el conector de arnés para conectar la corriente temporalmente, subir o bajar el elevallas para descubrir la pinza en la posición 15 y fijar la luna a la pinza. Subir y bajar la luna sin llegar a las posiciones límites para asegurarse de que el desplazamiento sea correcto.

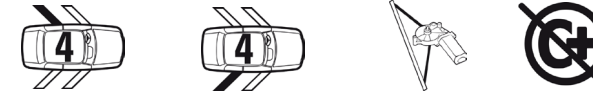
© 2022 Valeo Service - Property of Valeo Service - Duplication prohibited - Valeo Service : S.A.S. au capital de 12 900 000 - RCS Bobigny 306 486 408

# Window regulator fitting instructions

Instructions de montage des lève-vitres / Montageanleitung Fensterheber

Istruzioni di montaggio degli alzacristalli elettrici / Instrucciones de montaje elevallas

Valeo ref.: 850438 – 850439



For: / Pour : / Für: / Per: / Para: **Jeep Wrangler III (JK) 2006 >**

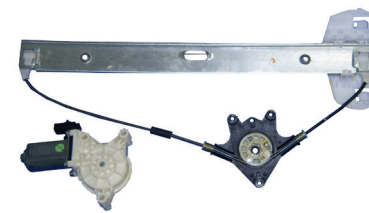
## > Recommended tools

Outils recommandés / Empfohlenes Werkzeug / Attrezzi raccomandati / Herramientas recomendadas

 <b>Safety glasses</b> Lunettes de sécurité Sicherheitsbrille Occhiali di sicurezza Gafas de seguridad	 <b>Safety gloves</b> Gants de sécurité Sicherheitshandschuhe Guanti di sicurezza Guantes de seguridad	 <b>Tape</b> Ruban de masquage pour peinture Maler-Klebeband Nastro Cinta de pintar
 <b>Plastic pry tool</b> Lever en plastique Kunststoff-Hebelwerkzeug Strumento di leva in plastica Palanca de plástico	 <b>Hex key</b> Clé Allen Inbusschlüssel Chiave esagonale Llave hexagonal	 <b>Socket wrench and sockets</b> Clé à douille et douilles Steckschlüssel und Einsätze Chiave a bussola e bussolle Llave tubular y boquillas
 <b>Flat screwdriver</b> Tournevis plat Flacher Schraubendreher Cacciavite a taglio Destornillador plano	 <b>Drilling tool and drills</b> Perceuse et forets Bohrmaschine und Bohrer Trapano e punte Taladradora y brocas	 <b>Razor knife</b> Cutter Teppichmesser Coltello a rasoio Cúter
 <b>Phillips screwdriver</b> Tournevis cruciforme Phillips-Schraubendreher Cacciavite Phillips Destornillador Phillips	 <b>U shaped screwdriver</b> Tournevis à pointe en U U Schraubendreher Cacciavite a forcilla Destornillador en U	 <b>Magnet</b> Aimant Magnet Magnete Imán

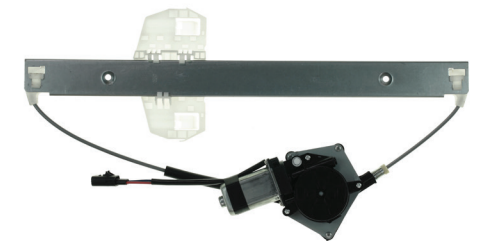
## > Original window regulator

Lève-vitre d'origine / Original-Fensterheber  
Alzacristalli originale / Elevallas original



## > Replacement window regulator

Lève-vitre de remplacement / Ersatz-Fensterheber  
Alzacristalli di ricambio / Elevallas de recambio



## Important Note importante / Wichtiger Hinweis / Avviso importante / Nota importante

EN These fitting instructions are designed for professional mechanics only. If you need to repair your own vehicle, Valeo recommends that you look for a professional. Valeo is not contractually bound by any information provided in these fitting instructions.

FR Les présentes instructions de montage ne sont destinées qu'aux mécaniciens professionnels. Si votre véhicule nécessite une réparation, Valeo recommande de recourir à un professionnel. Valeo ne saurait être engagé contractuellement par quoi que ce soit dans ces instructions de montage.

DE Diese Montageanweisung ist ausschließlich für qualifizierte Mechaniker bestimmt. Wenn ihr Fahrzeug repariert werden muss, empfiehlt Ihnen Valeo, sich an Fachleute zu wenden. Valeo geht für die Informationen, die in dieser Montageanweisung enthalten sind, keine vertragliche Verpflichtung ein.

IT Queste istruzioni di montaggio sono destinate esclusivamente a meccanici professionali. Se il vostro veicolo richiede riparazioni, Valeo vi raccomanda di rivolgervi a uno specialista. Valeo non è contrattualmente vincolato dalle informazioni fornite in queste istruzioni di montaggio.

ES Las presentes instrucciones de montaje están destinadas exclusivamente a los mecánicos profesionales. Si su vehículo necesita ser reparado, Valeo recomienda recurrir a un profesional. Valeo no tiene ninguna responsabilidad contractual derivada de la información contenida en estas instrucciones.

valeo added 

www.valeoservice.com

Valeo Service  
70, rue Pleyel - 93285 Saint-Denis cedex - France  
Tél. : +33 (0)1 49 45 32 32

**Valeo**

Automotive technology, naturally

**Valeo**