



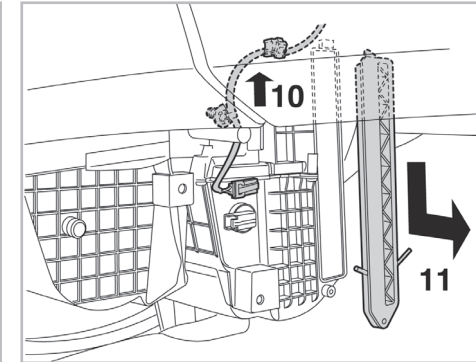
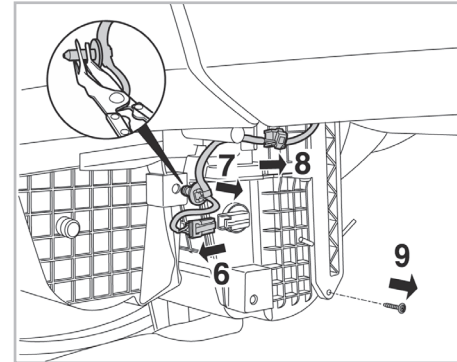
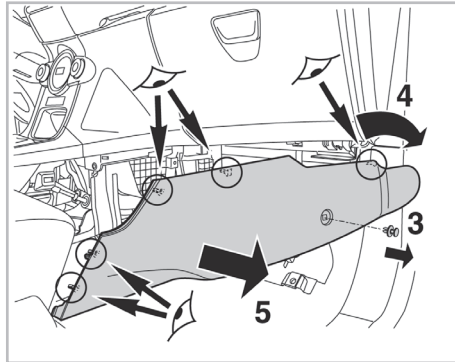
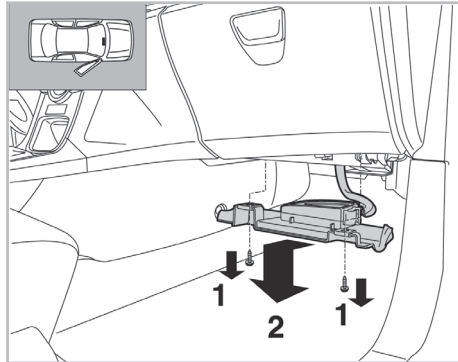
FOR  
FORD

FIESTA A/C+/- (11/08 >) / B-MAX A/C+/- (09/12 >)



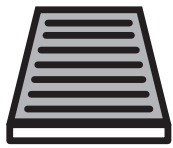
PROTECT

combined with  
active carbon

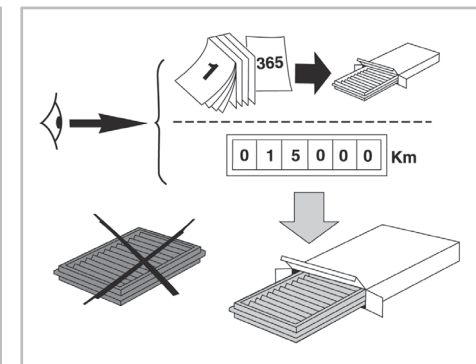
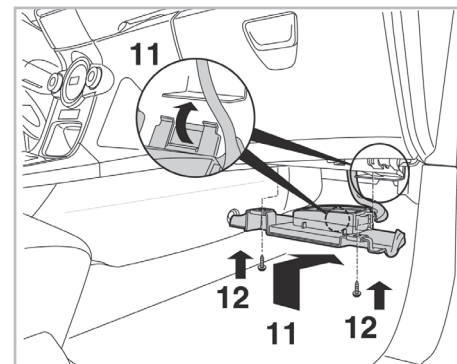
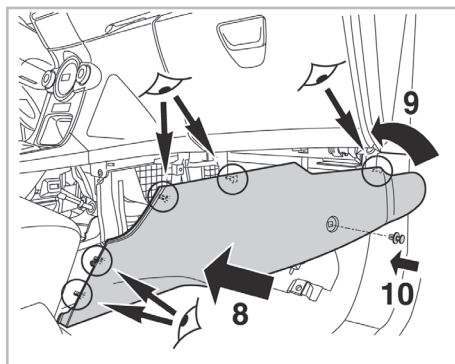
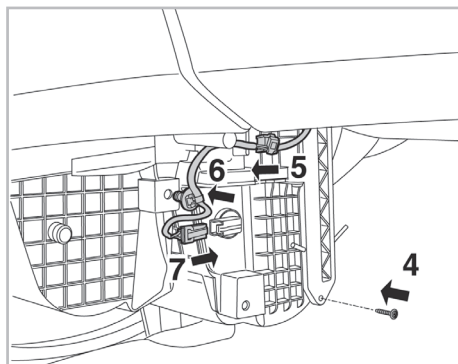
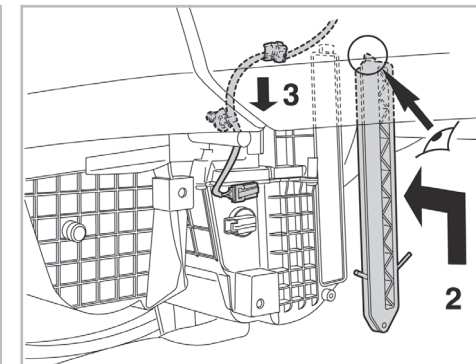
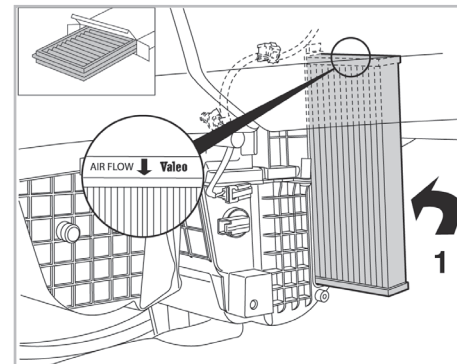
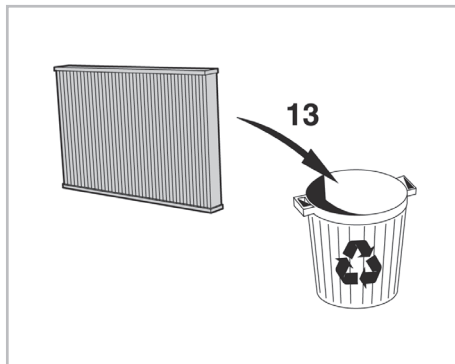
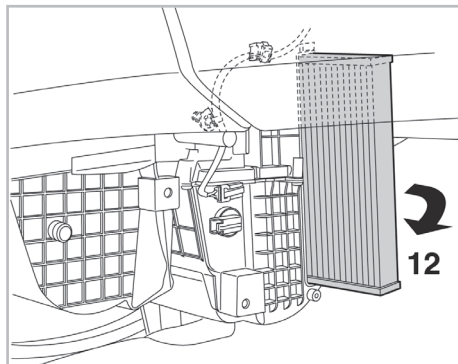


715661

FH163



CA



WANT TO  
KNOW MORE?



www.valeo-techassist.com

Valeo Service - Société par Actions Simplifiée - Capital de 12 900 000 € - 70, rue Pleyel, 93285 Saint-Denis Cedex - France - B 306 486 408 RCS Bobigny