



PROTECT

combined with active carbon



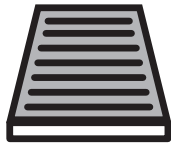
FOR
RENAULT

AVANTIME A/C+ (09/01 > 03/03) / ESPACE III A/C+/- (09/96 > 10/02)

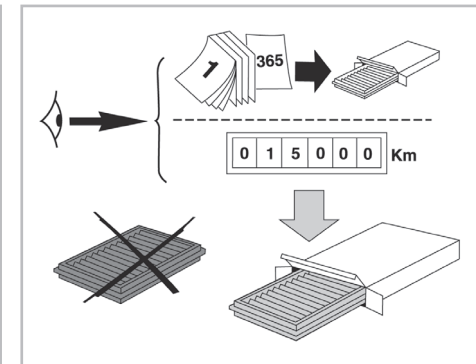
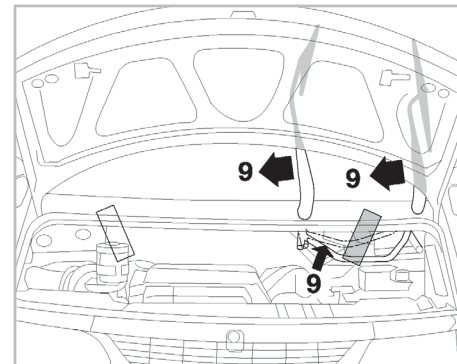
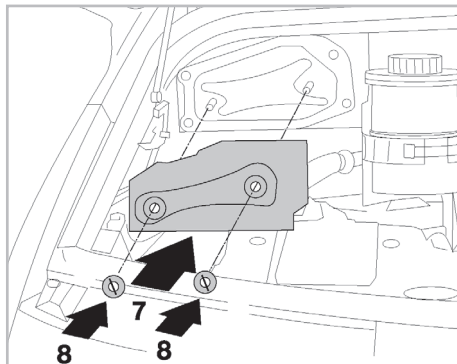
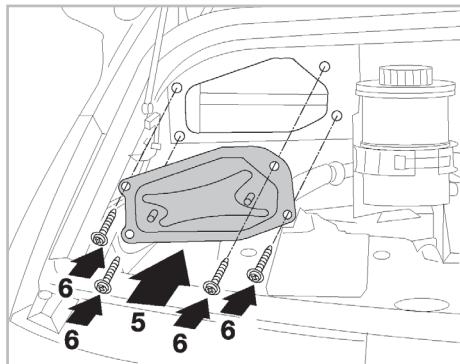
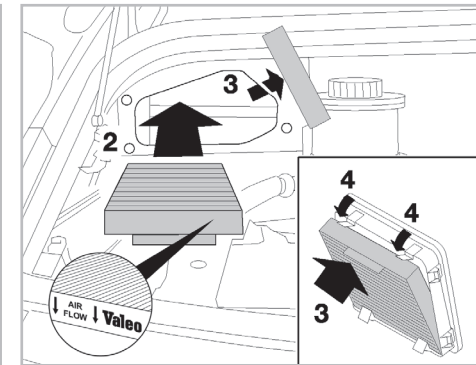
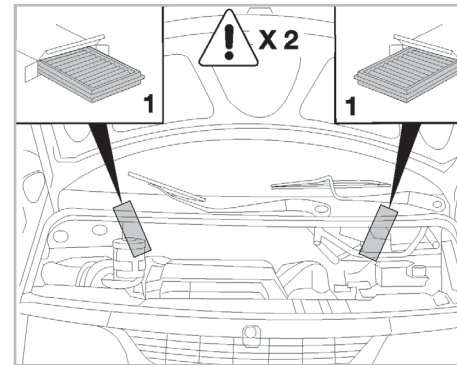
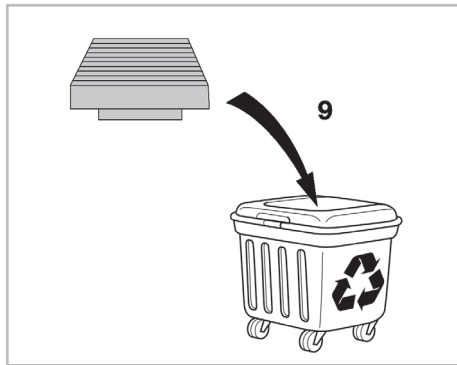
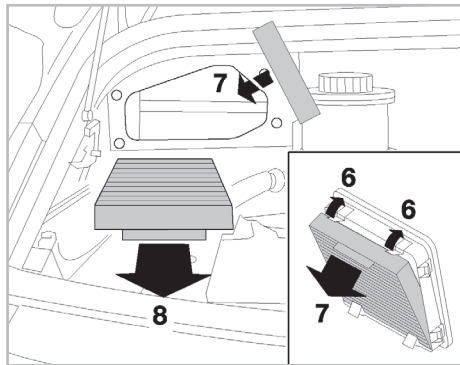
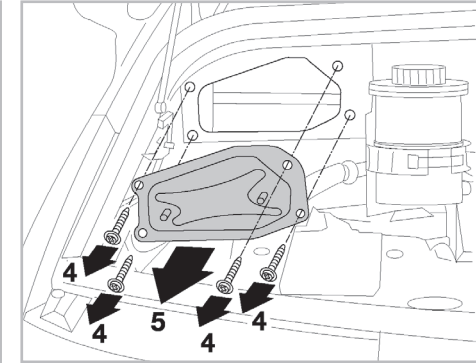
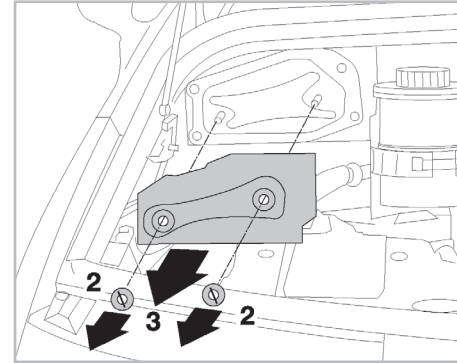
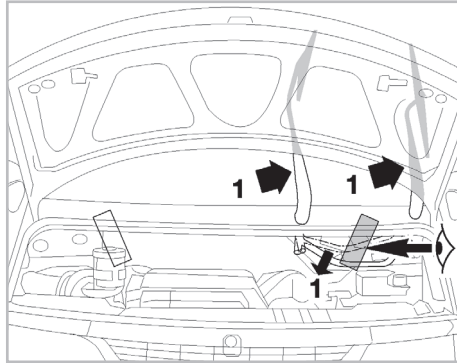
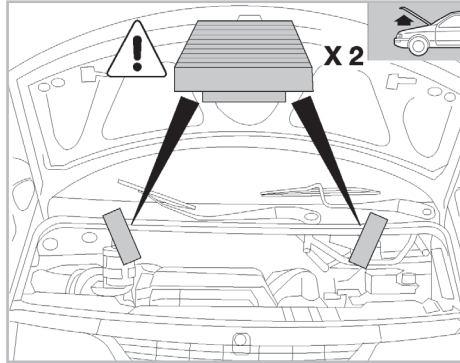


715568

FH279



CA



WANT TO KNOW MORE?



www.valeo-techassist.com

Valeo Service - Société par Actions Simplifiée - Capital de 12 900 000 € - 70, rue Pleyel, 93285 Saint-Denis Cedex - France - B 306 486 408 RCS Bobigny