



SUPREME

with anti-allergen properties

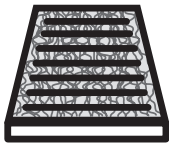


FOR
FORD

FOCUS A/C+/- (09/04 > 02/11) / TURNIER (01/11 > 04/11)



701011
FH 2011

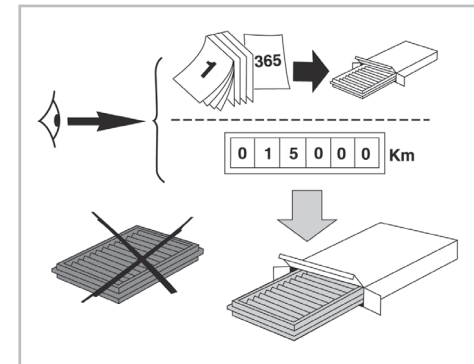
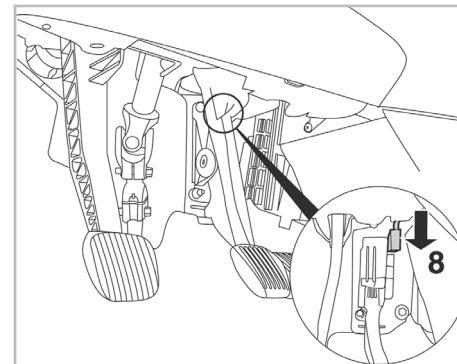
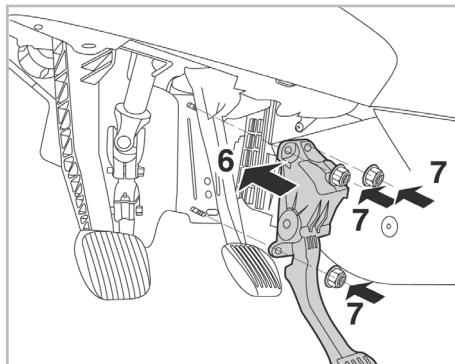
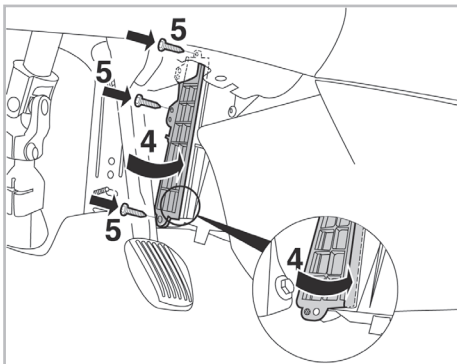
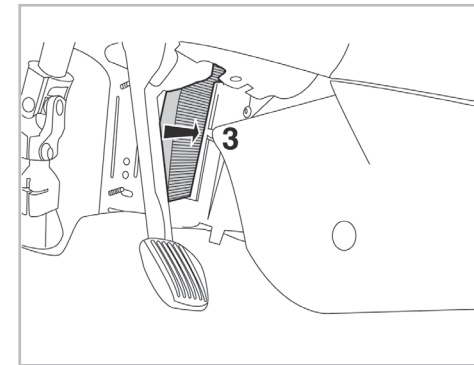
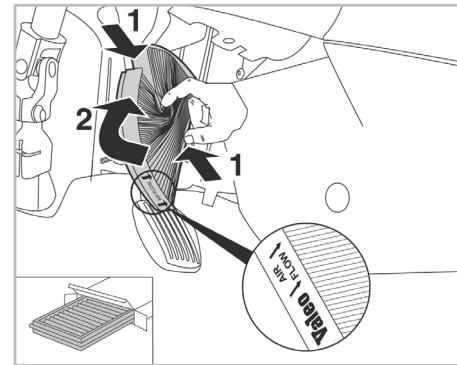
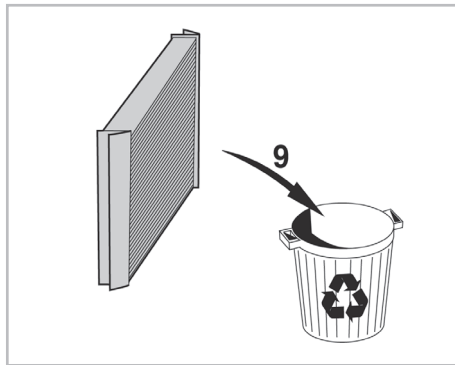
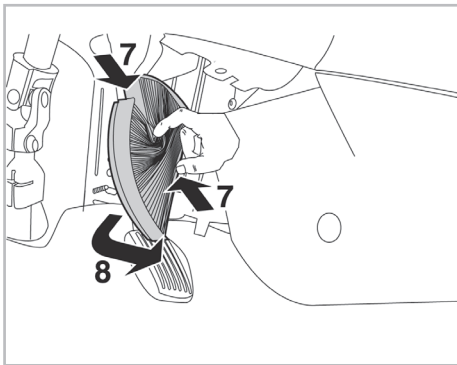
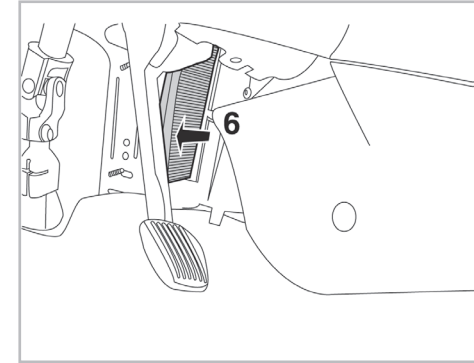
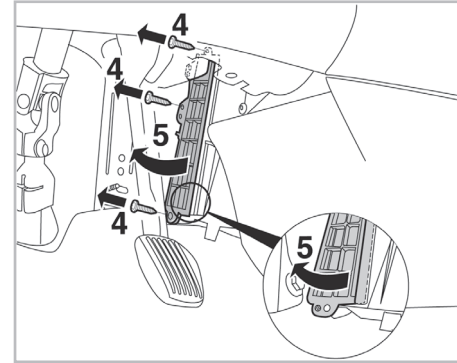
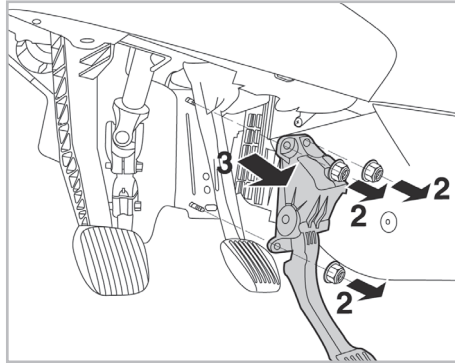
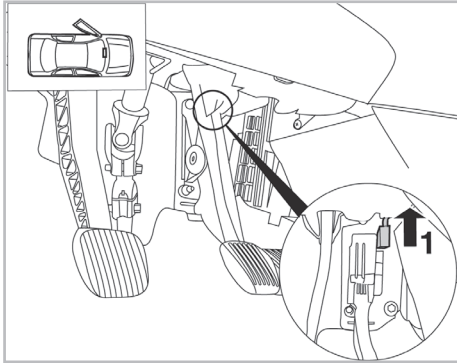


PCA

**WANT TO
KNOW MORE?**



www.valeo-techassist.com



Valeo Service - Société par Actions Simplifiée - Capital de 12 900 000 € - 70, rue Pleyel, 93285 Saint-Denis Cedex - France - B 306 486 408 RCS Bobigny