



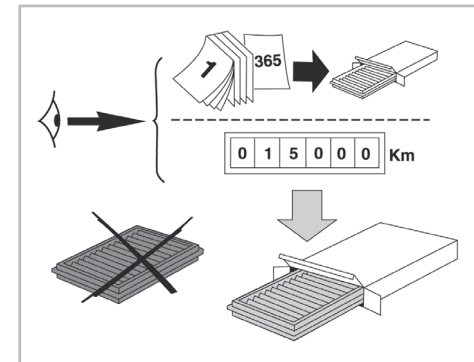
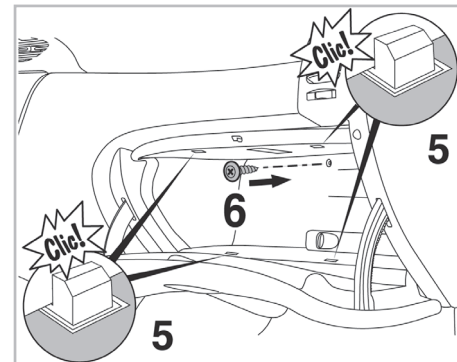
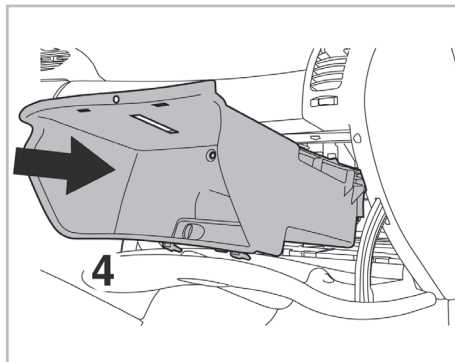
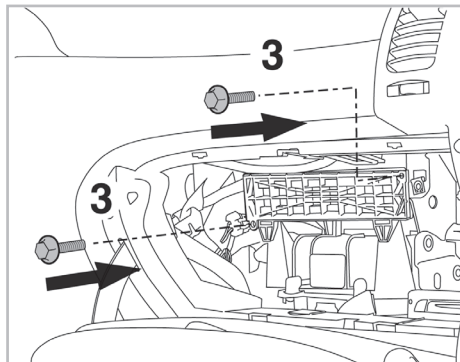
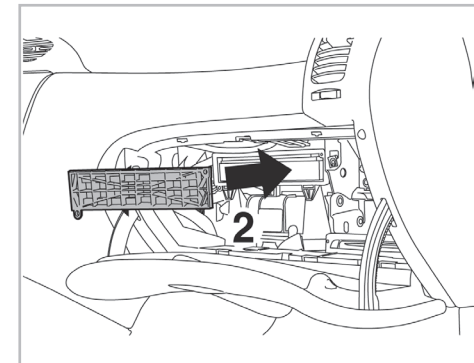
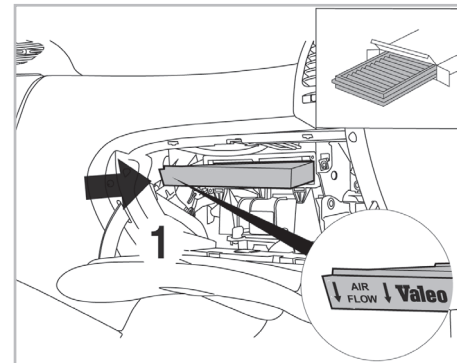
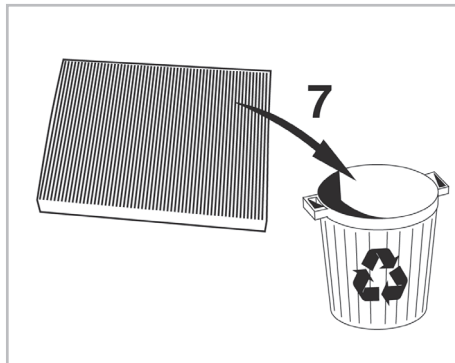
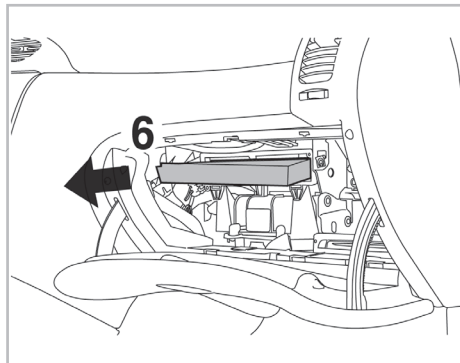
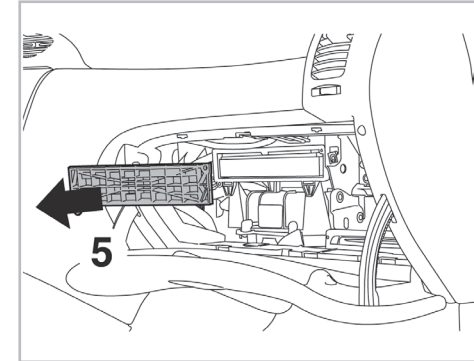
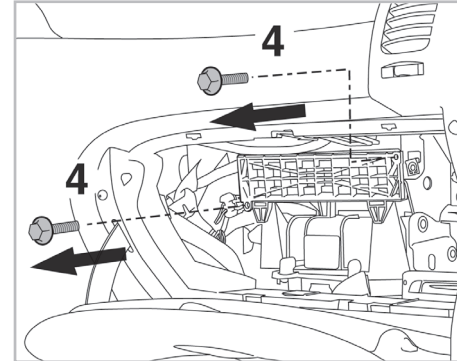
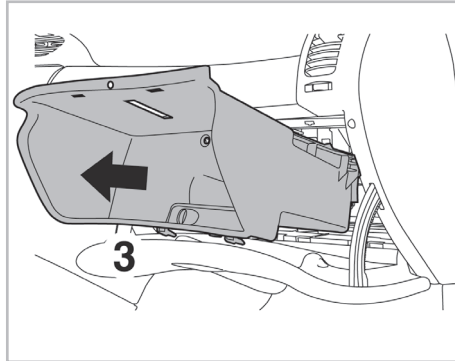
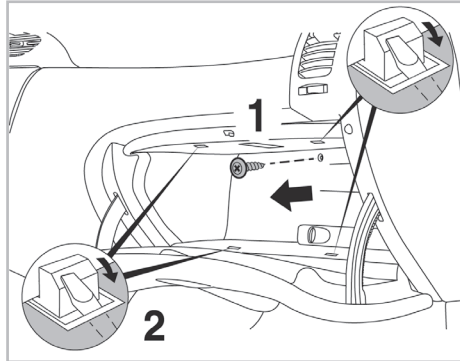
SUPREME

with anti-allergen properties

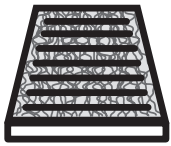


FOR
RENAULT

LAGUNA II A/C+/- (01/01 > 09/07)



701015
FH 2015



PCA

WANT TO
KNOW MORE?



www.valeo-techassist.com

Valeo Service - Société par Actions Simplifiée - Capital de 12 900 000 € - 70, rue Pleyel, 93285 Saint-Denis Cedex - France - B 306 486 408 RCS Bobigny



SUPREME

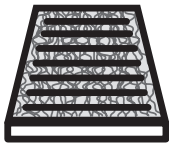
with anti-allergen properties



FOR RENAULT VEL SATIS A/C+/- (01/02 >)



701015
FH 2015

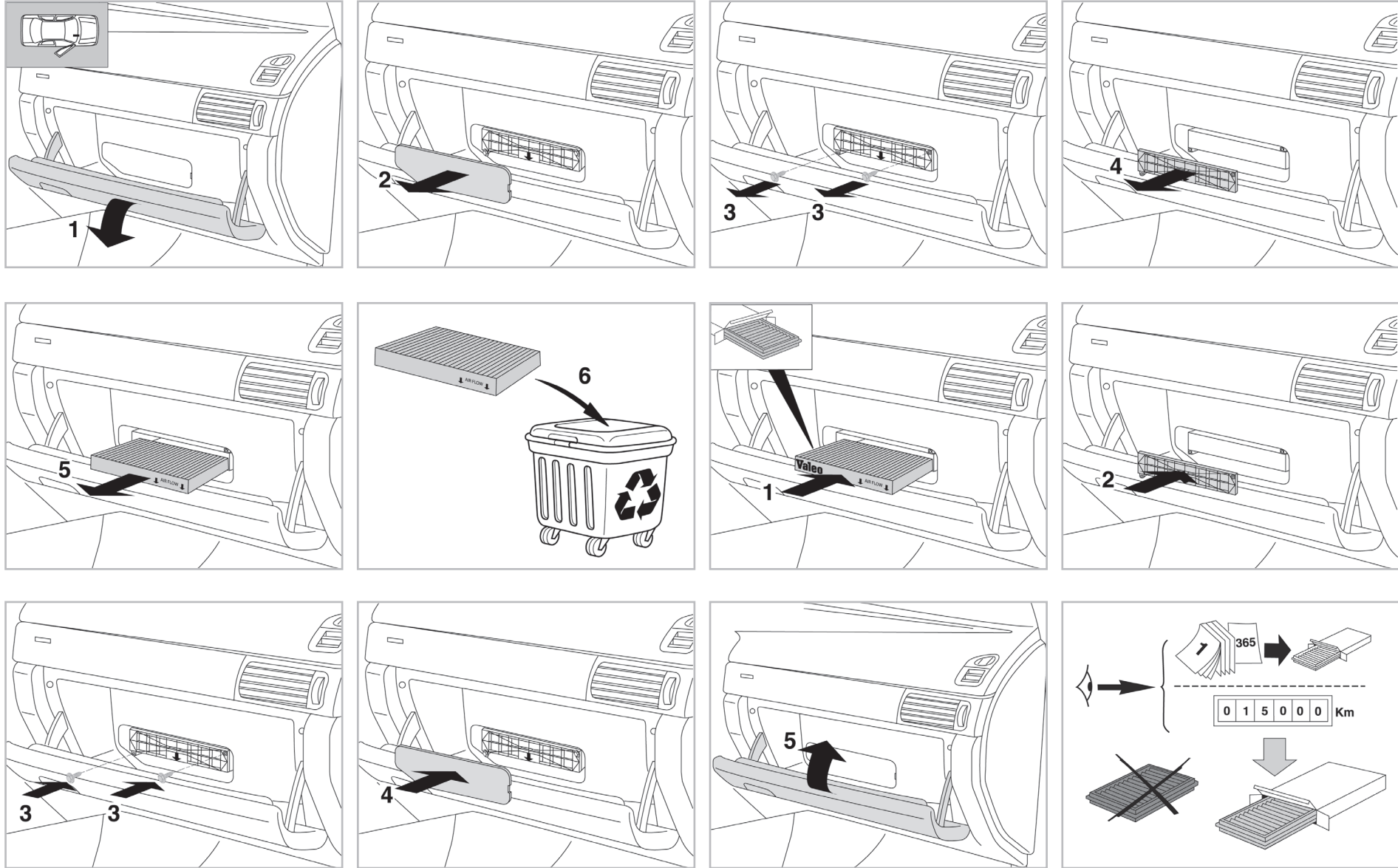


PCA

WANT TO KNOW MORE?



www.valeo-techassist.com



Valeo Service - Société par Actions Simplifiée - Capital de 12 900 000 € - 70, rue Pleyel, 93285 Saint-Denis Cedex - France - B 306 486 408 RCS Bobigny