



SUPREME

with anti-allergen properties



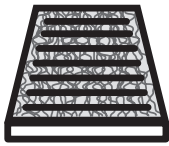
FOR
RENAULT

SCÉNIC III A/C+/- (03/09 >) / GRAND SCÉNIC A/C+/- (06/09 >)



701012

FH 2012

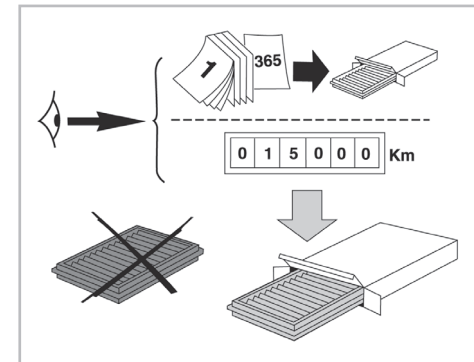
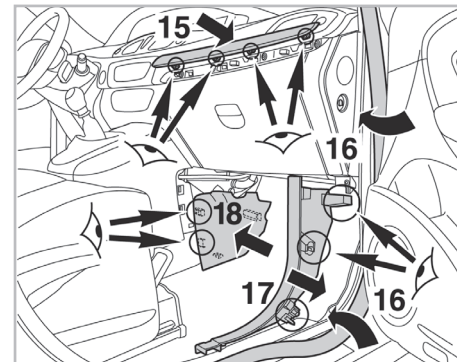
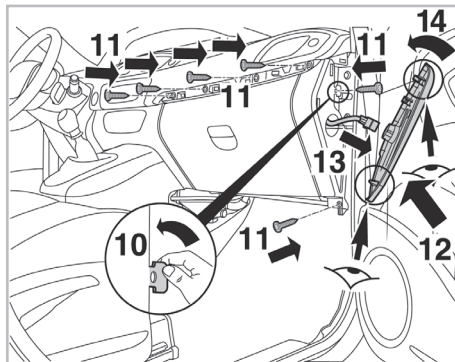
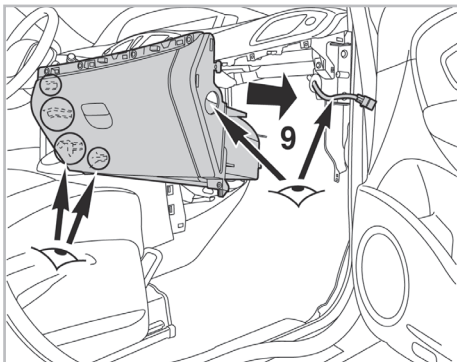
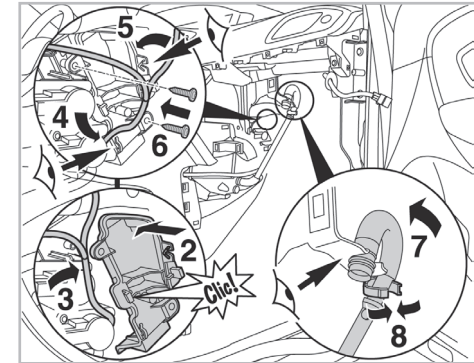
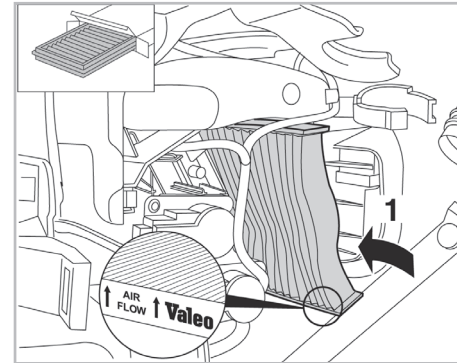
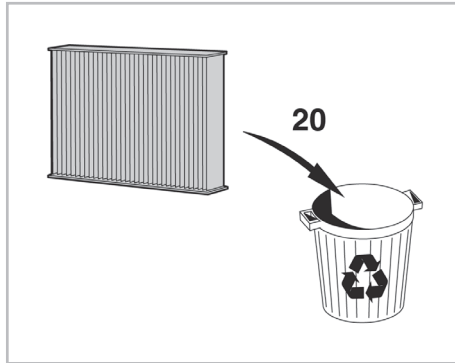
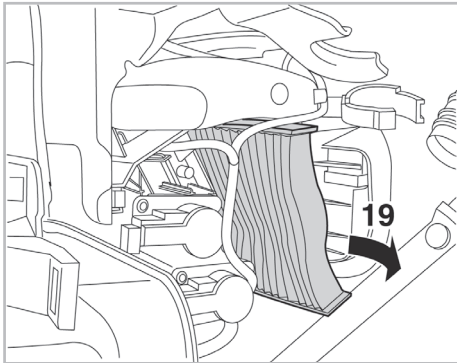
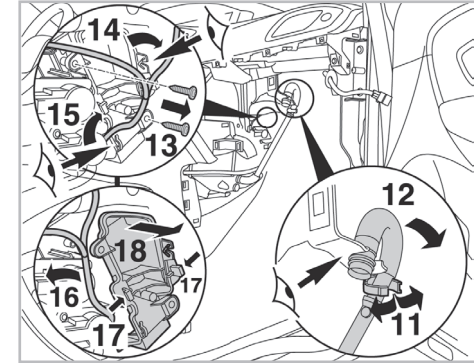
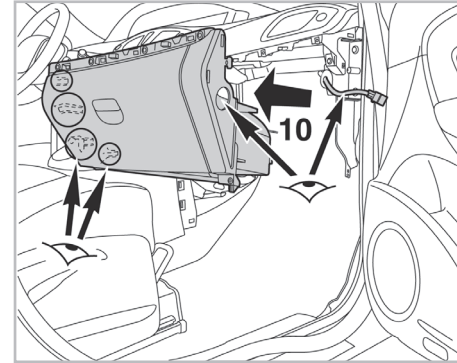
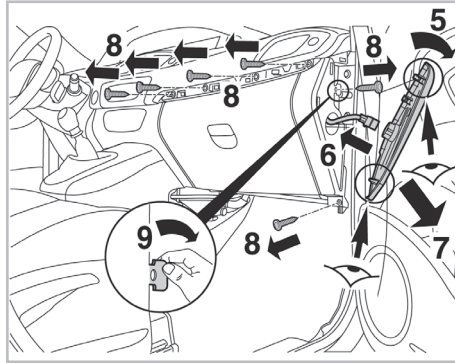
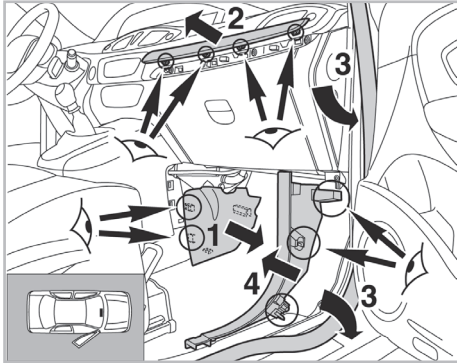


PCA

WANT TO
KNOW MORE?



www.valeo-techassist.com



Valeo Service - Société par Actions Simplifiée - Capital de 12 900 000 € - 70, rue Pleyel, 93285 Saint-Denis Cedex - France - B 306 486 408 RCS Bobigny