

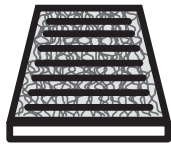


SUPREME

with anti-allergen properties



701010  
FH 2010



PCA

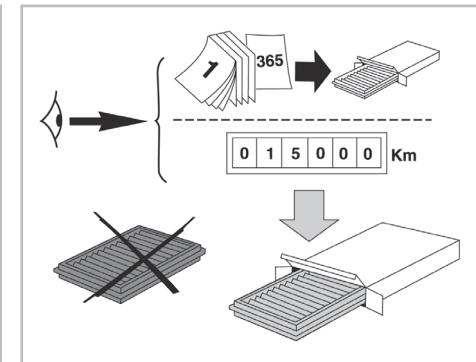
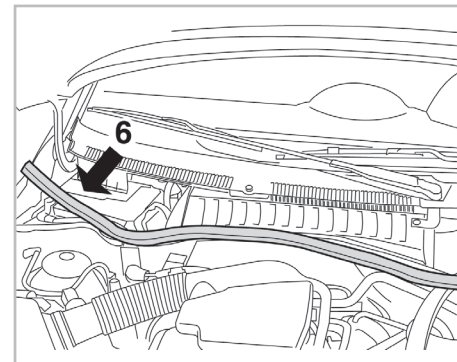
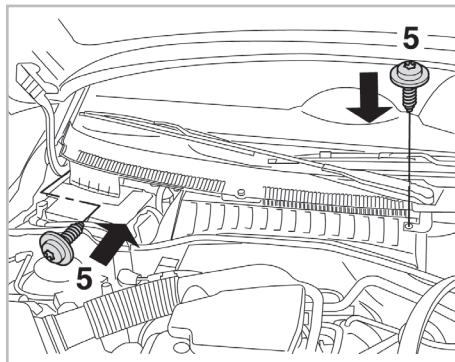
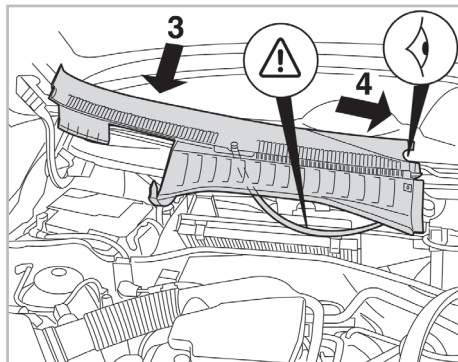
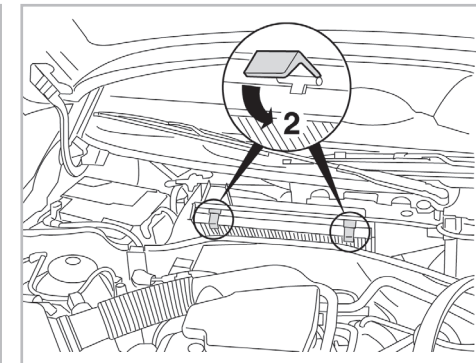
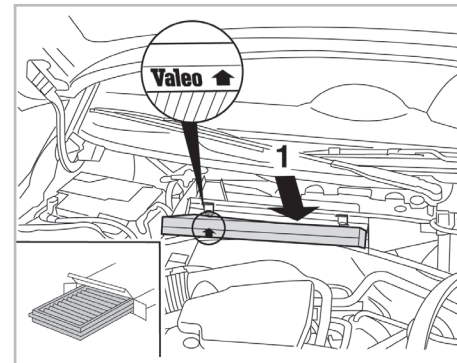
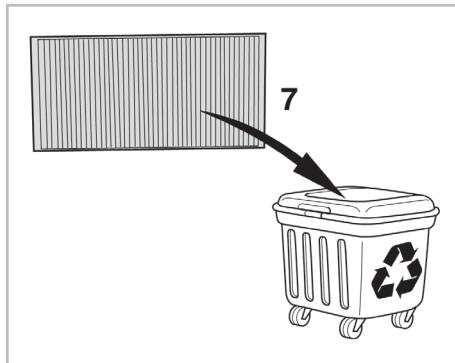
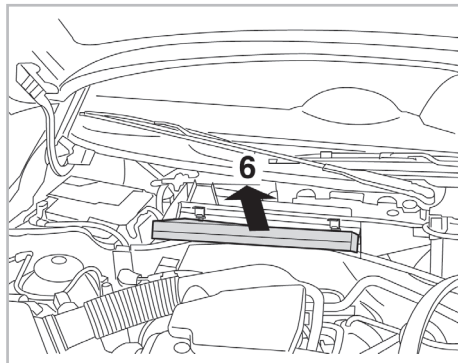
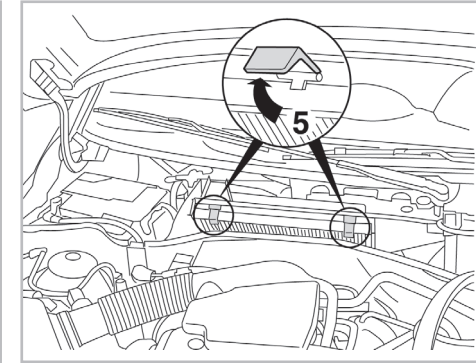
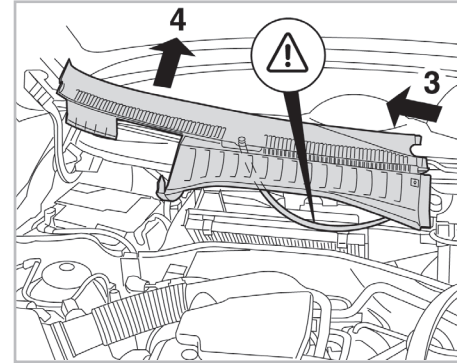
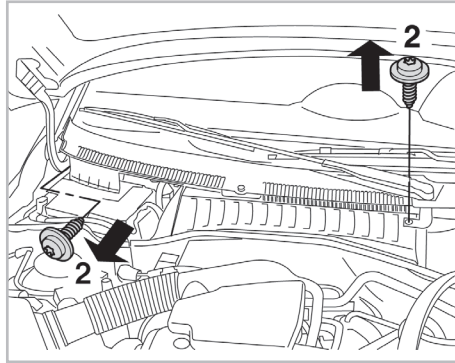
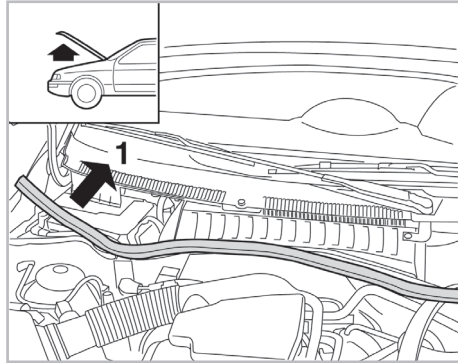
WANT TO KNOW MORE?



www.valeo-techassist.com

FOR  
OPEL

CORSA C A+ (09/00 > 08/03) / VECTRA C A/C+/- (04/02 >)



Valeo Service - Société par Actions Simplifiée - Capital de 12 900 000 € - 70, rue Pleyel, 93285 Saint-Denis Cedex - France - B 306 486 408 RCS Bobigny



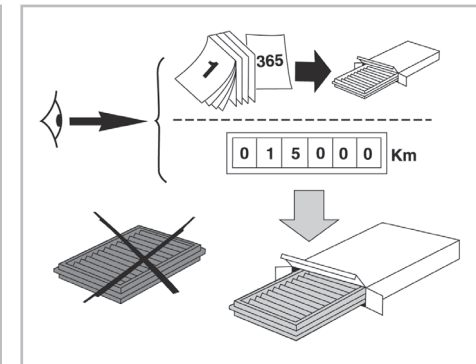
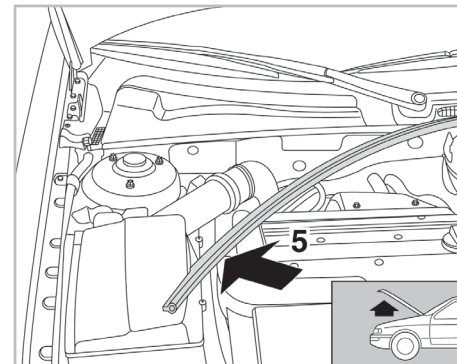
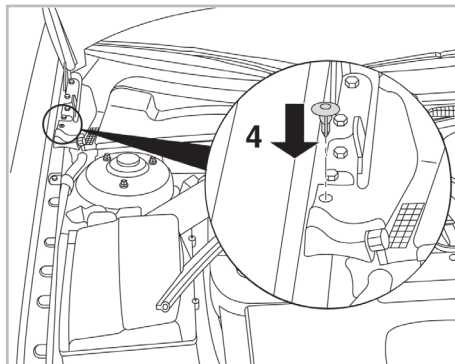
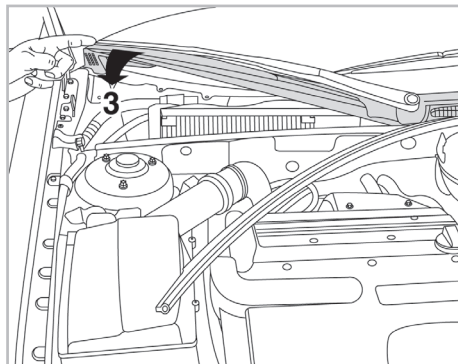
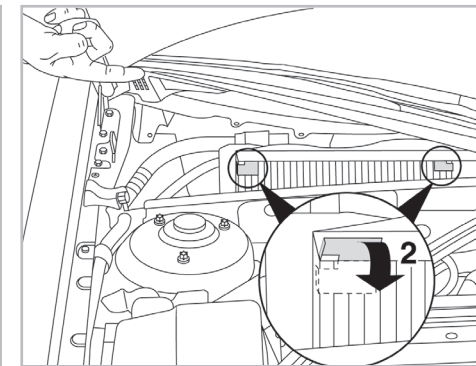
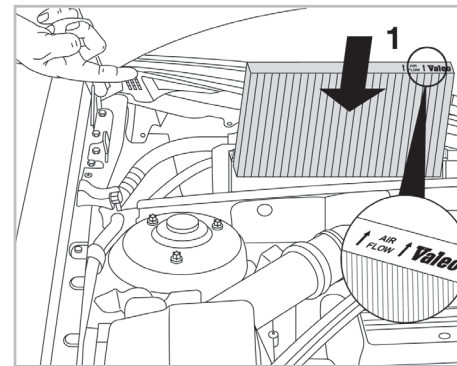
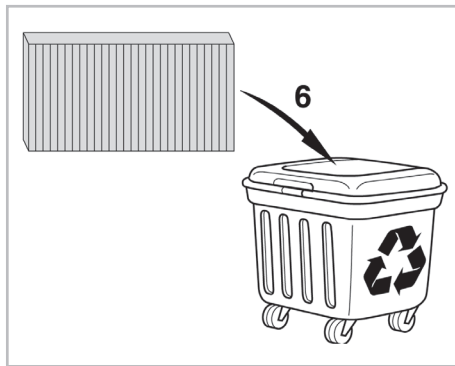
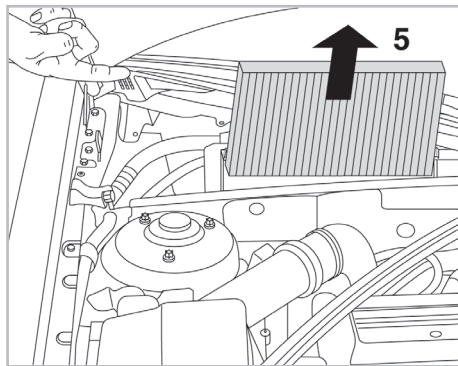
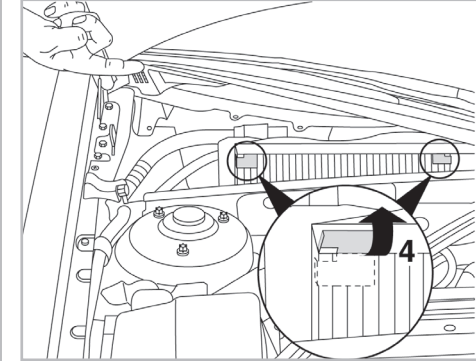
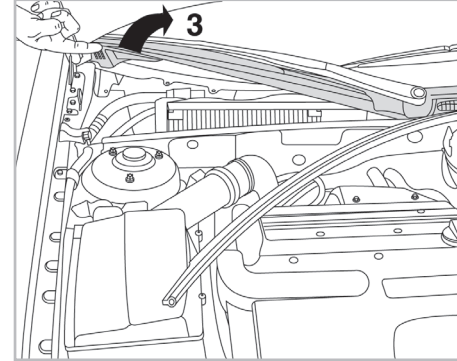
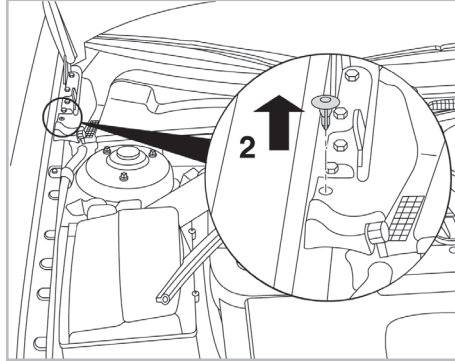
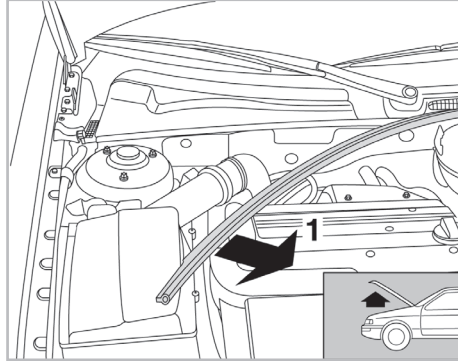
FOR  
SAAB

9-3 A/C+/- (09/02 >)



SUPREME

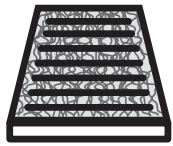
with anti-allergen  
properties



Valeo Service - Société par Actions Simplifiée - Capital de 12 900 000 € - 70, rue Pleyel, 93285 Saint-Denis Cedex - France - B 306 486 408 RCS Bobigny

701010

FH 2010



PCA

WANT TO  
KNOW MORE?



www.valeo-techassist.com